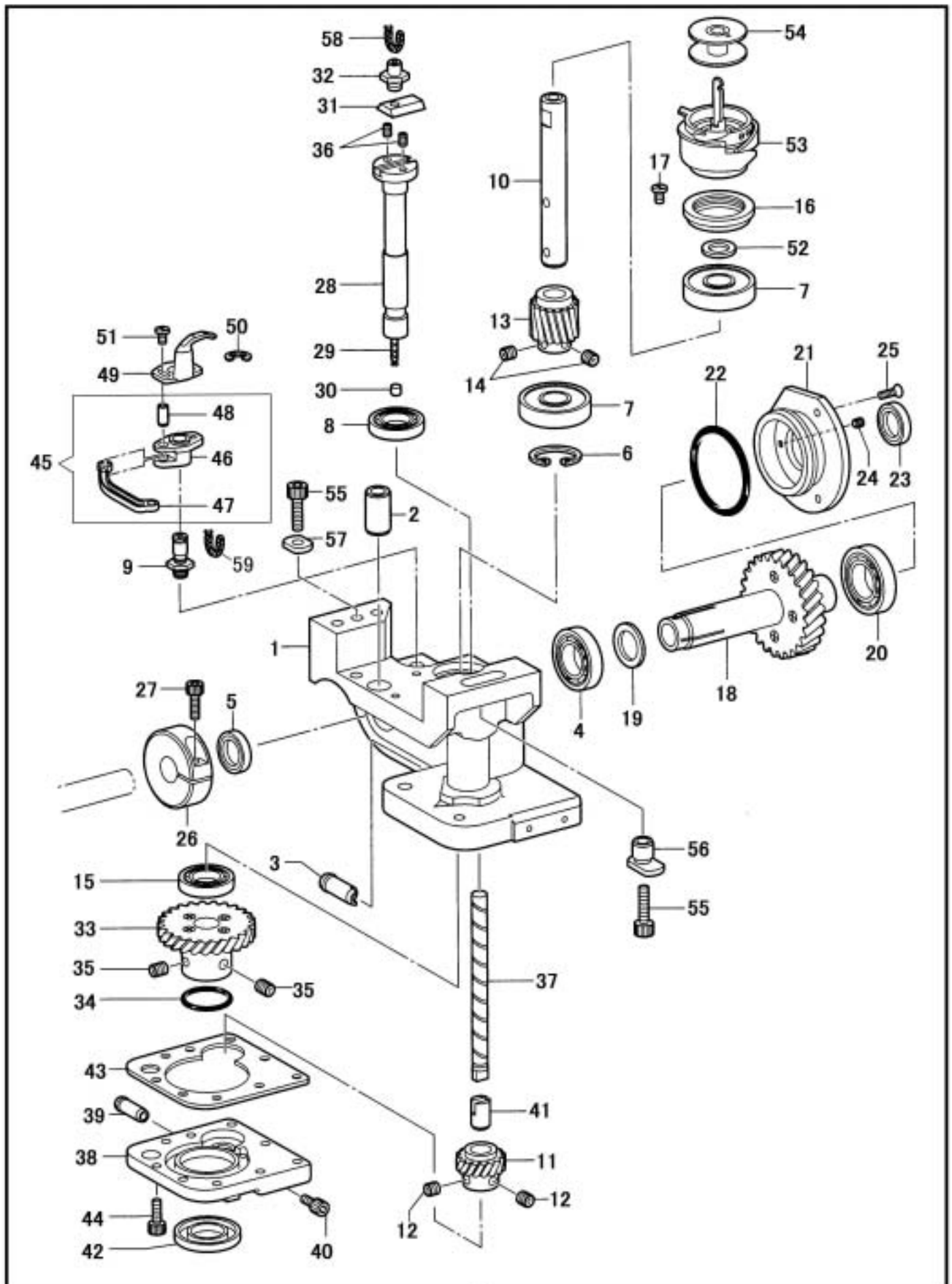


カマ軸タイミング関係(2本針:左)

Rotary hook shaft timing mechanism (two needle: left)



# カマ軸タイミング関係(2本針:左)

Rotary hook shaft timing mechanism (two needle: left)

NO.	部品番号	-28BL	-28BLC	-28BLC- BTL-CD-DS	数量	品名	DESCRIPTION
	PARTS NO.				QTY		
1	60600	*	*	*	1	カマ土台	HORIZONTAL HOOK BASE, R
2	60295	*	*	*	1	駆動メス軸メタル(上)	BUSHING, U
3	60533	*	*	*	1	カマ土台パイプ	DRAIN PIPE
4	60267	*	*	*	1	下軸ベアリング(後)	BALL BEARING
5	60243	*	*	*	1	下軸(前)オイルシール	OIL SEAL
6	60259	*	*	*	1	カマ軸止め輪	RETAINING RING, INTERNAL C26
7	60262	*	*	*	2	オープナー軸ベアリング(上、下)	BEARING
8	60603	*	*	*	1	カマ軸ベアリング	BALL BEARING
9	60602	*	*	*	1	オープナー土台ピン	PIN
10	60253	*	*	*	1	カマ軸	SHAFT, ; H/HOOK
11	60290	*	*	*	1	オープナー軸ギヤ(小)	GEAR, S ; OP-SHAFT
12	18028	*	*	*	2	オープナー軸ギヤ(小)止	SET SCREW, SOCKET (CP) M5X0.8 L=5
13	60256	*	*	*	1	カマ軸ギヤ(小)	GEAR, S
14	18028	*	*	*	2	カマ軸ギヤ(小)止	SET SCREW, SOCKET (CP) M5X0.8 L=5
15	60604	*	*	*	1	カマ軸ベアリング	BALL BEARING
16	60258	*	*	*	1	カマ軸油受け	OIL PAN, ; H/HOOK SHAFT
17	37509	*	*	*	2	カマ軸油受け止	SCREW, M5X0.8 L=6
18	60269	*	*	*	1	下軸ギヤ(組)	LOWER SHAFT GEAR ASSY
19	60270	*	*	*	1	下軸ワッシャー	WASHER
20	60267	*	*	*	1	下軸ベアリング(前)	BALL BEARING
21	60264	*	*	*	1	下軸ベアリングホルダー	LOWER SHAFT HOLDER, BR
22	60266	*	*	*	1	下軸ベアリングホルダーOリング	O RING
23	60243	*	*	*	1	下軸ベアリングホルダーオイルシール	OIL SEAL
24	37229	*	*	*	3	下軸ベアリング押しねじ	SET SCREW, SOCKET (CP) M4X0.7 L=5
25	37210	*	*	*	3	下軸ベアリングホルダー止	SCREW, FLAT M4X0.7 L=6
26	60271	*	*	*	1	カマ土台カラー	COLLAR, H-HOOK
27	28076	*	*	*	1	カマ土台カラー締めねじ	BOLT, SOCKET M6X1.0 L=18
28	60281	*	*	*	1	オープナー軸	OPENER SHAFT
29	60282	*	*	*	1	オープナー軸油芯	OIL WICK, 80
30	B142274	*	*	*	1	給油継手ゴム栓	RUBBER CAP, 4.2
31	60288	*	*	*	1	オープナー調節案内レール	ADJUSTING GUIDE RAIL, OP
32	60278	*	*	*	1	オープナー調節ピン	ADJUSTING PIN, OPENER
33	60291	*	*	*	1	オープナー軸ギヤ土台(組)	GEAR BASE ASSY, OP
34	18420	*	*	*	1	オープナー軸ギヤ土台Oリング	O RING, 10
35	27170	*	*	*	2	オープナー軸ギヤ土台止	SET SCREW, SOCKET (CP) M5X0.8 L=6
36	60251	*	*	*	2	オープナー軸高さ調節ねじ	SET SCREW, SOCKET (CP) M3X0.5 L=5
37	60260	*	*	*	1	カマ軸芯棒	LUBRICATION SHAFT
38	60601	*	*	*	1	カマ土台油タンク	OIL TANK, H-HOOK BASE
39	60357	*	*	*	1	カマ土台油タンクパイプ	PIPE
40	18349	*	*	*	1	油抜きねじ	BOLT, SOCKET M3X0.5 L=6
41	60261	*	*	*	1	カマ軸芯棒メタル	BUSHING, ;LUBRICATION SHAFT
42	60255	*	*	*	1	カマ土台油タンクオイルシール	OIL SEAL
43	60244	*	*	*	1	カマ土台シートパッキン	SHEET PACKING
44	27174	*	*	*	9	カマ土台油タンク止	BOLT, SOCKET M4X0.7 L=10
45	60279C	*	*	*	1	オープナー取付台(組)	SETTING BRACKET ASSY, OPENER
46	60279	*	*	*	1	オープナー取付台	SETTING BRACKET, OPENER
47	60286	*	*	*	1	オープナー腕	OPENING ARM
48	60287	*	*	*	1	オープナー腕ピン	PIN
49	60276	*	*	*	1	ボビンケースオープナー	OPENER, BC
50	4839	*	*	*	1	オープナー土台ピン止め輪	RETAINING RING, E4
51	37269	*	*	*	2	オープナー取付台止	SCREW, M3X0.5 L=6
52	60241-01	*	*	*	1	カマスパーサー(0.3)	SPACER, 0.3 ..... t = 0.3
52	60241-02	*	*	*	1	カマスパーサー(0.4)	SPACER, 0.4 ..... t = 0.4
52	60241-03	*	*	*	1	カマスパーサー(0.5)	SPACER, 0.5 ..... t = 0.5
52	60241-04	*	*	*	1	カマスパーサー(0.2)	SPACER, 0.2 ..... t = 0.2
53	60482	*	*	*	1	カマ	ROTARY HOOK ASSY, W/BOX ; B891
54	60536	*	*	*	1	ボビン	BOBBIN, 1.6
55	38124	*	*	*	2	カマ土台止	BOLT, SOCKET, M6X1.0 L=25
56	60252	*	*	*	1	カマ土台止偏心カラー	ECCENTRIC COLLAR
57	60245	*	*	*	1	カマ土台止ワッシャー	WASHER
58	60273	*	*	*	1	オープナー調節ピン油芯	OIL WICK, 50
59	60285	*	*	*	1	オープナー土台ピン油芯	OIL WICK,150