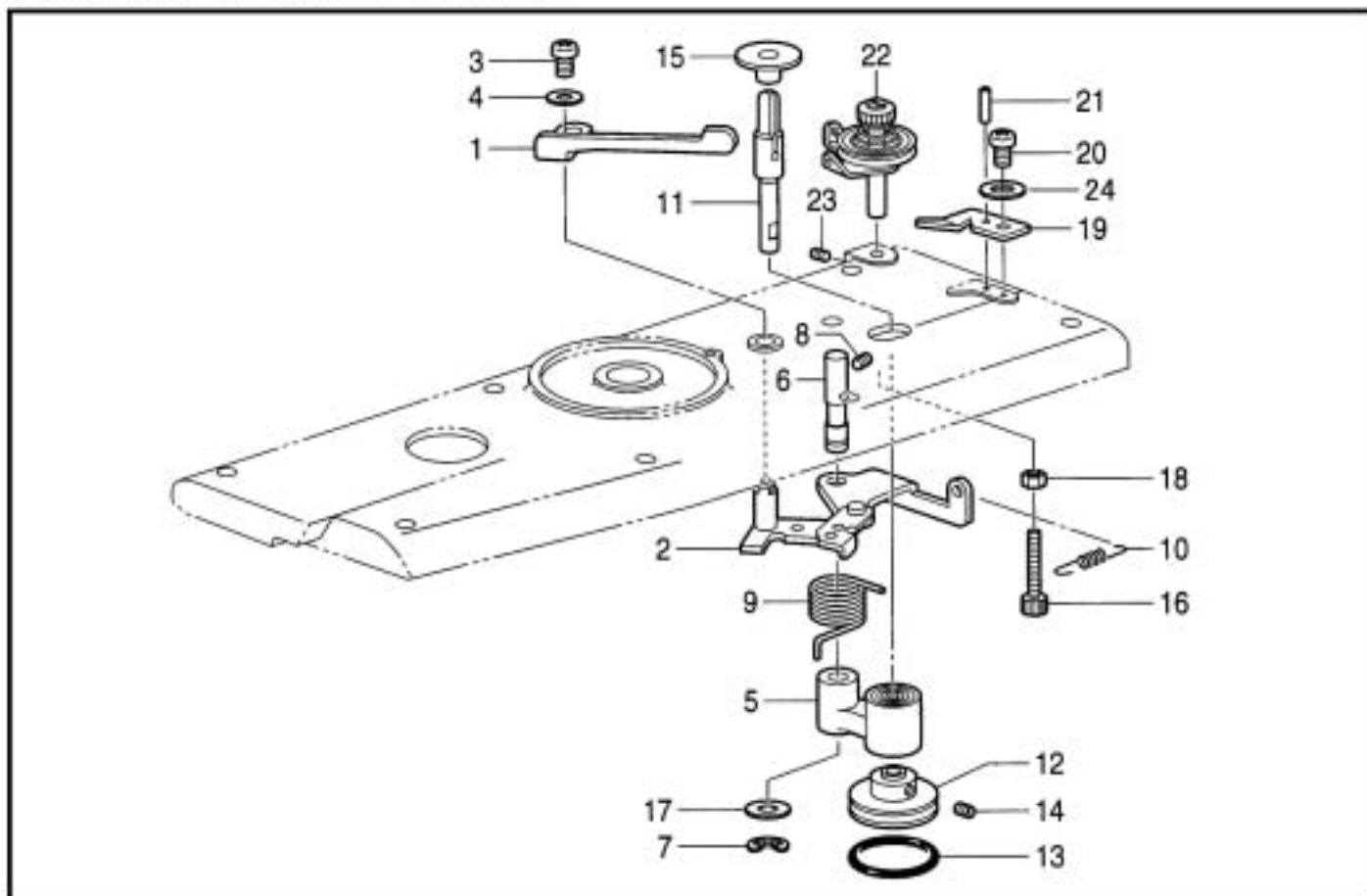
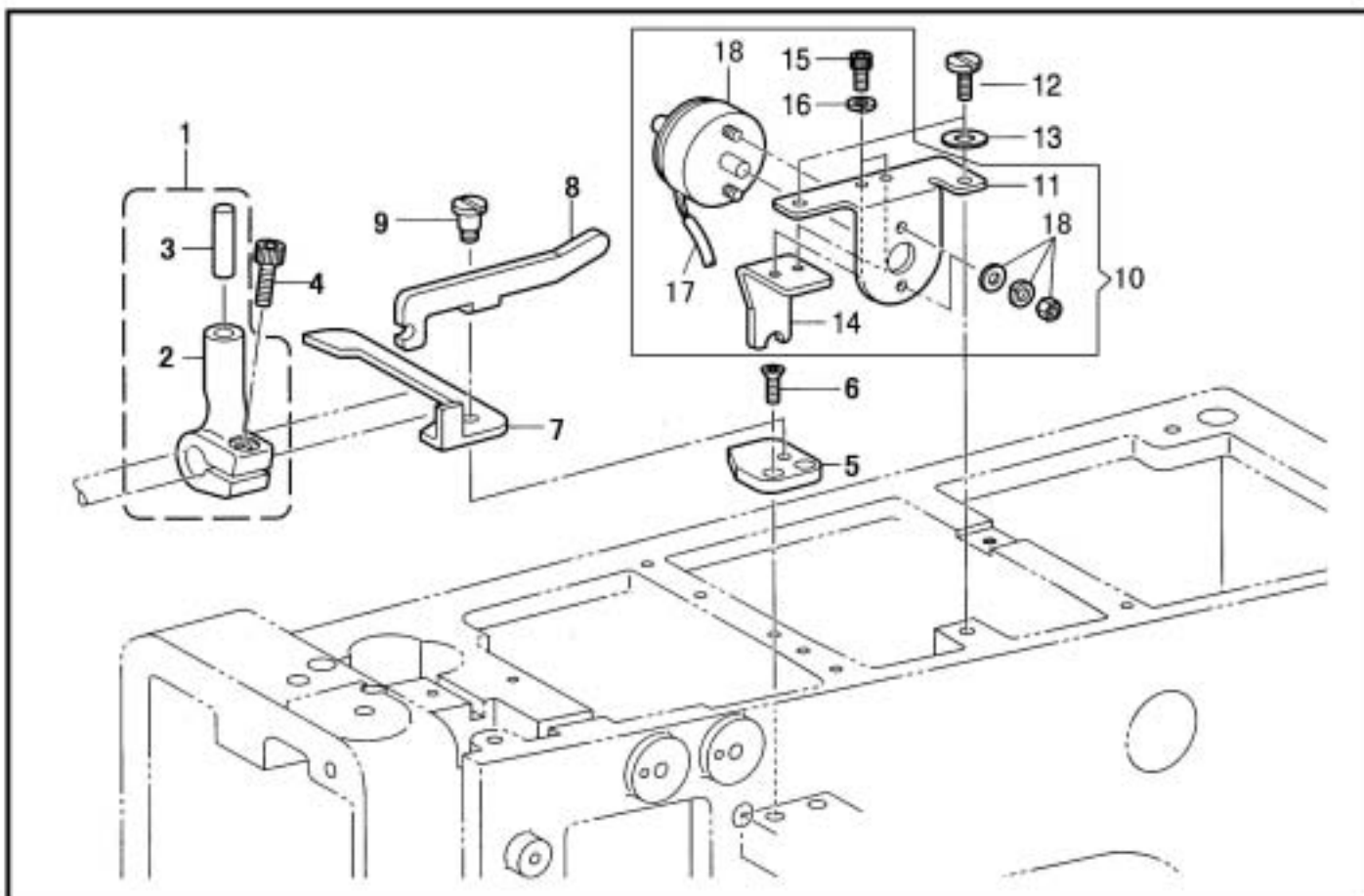


糸巻関係/Bobbin winder mechanism



糸ゆるめ関係/Tension release mechanism



糸巻関係/ Bobbin winder mechanism

NO.	部品番号	-8BL -28BL	-8BLC -28BLC	-8BLC-BTFL- CD-DS/ -28BLC- BTFL-CD-DS	数量	品名	DESCRIPTION
	PARTS NO.				QTY		
1	60571	*	*	*	1	ボビン押え	BOBBIN PRESSER, R
2	BS25413	*	*	*	1	ボビン押え軸(組)	BOBBIN PRESSER SHAFT ASSY
3	B062400	*	*	*	1	糸巻きレバー止めじ	SCREW, PAN M4X0.7 L=6
4	B026040	*	*	*	1	糸巻きレバー止ワッシャー	WASHER, PLAIN 4
5	BS25790	*	*	*	1	糸巻き軸受け(組)	B-WINDER SHAFT BRACKET ASSY
6	60222	*	*	*	1	糸巻き腕軸	BOBBIN WINDER SHAFT
7	B048060	*	*	*	1	糸巻き腕軸止め輪	RETAINING RING, E6
8	BS23651	*	*	*	1	糸巻き腕軸止めねじ	SET SCREW, SOCKET (FT) M6X0.75 L=6
9	BS25417	*	*	*	1	糸巻きばね	SPRING
10	BS25418	*	*	*	1	糸巻き戻しばね	SPRING
11	BS25409	*	*	*	1	糸巻き軸	BOBBIN WINDER SHAFT
12	BS25410	*	*	*	1	糸巻き車	BOBBIN WINDER WHEEL
13	BS25789	*	*	*	1	糸巻きゴム輪	RUBBER RING, 29
14	B012400	*	*	*	2	糸巻き車止めねじ	SET SCREW, SOCKET (FT) M4X0.7 L=6
15	BS51262	*	*	*	1	ほこりよけ板	DUST GUARD PLATE, L
16	60216	*	*	*	1	糸巻きストッパーねじ	BOLT, SOCKET M5X0.8 L=35
17	B025080	*	*	*	1	糸巻き腕軸ワッシャー	WASHER, PLAIN S 8
18	4135	*	*	*	1	糸巻きストッパーナット	NUT, 1 M5
19	BS25478	*	*	*	1	糸切りメス	KNIFE
20	B062680	*	*	*	1	糸切りメス止めねじ	SCREW, PAN SM4.37X40 L=6
21	35994	*	*	*	1	糸切りメスピン	PIN, SPRING 2
22	BS38736	*	*	*	1	糸巻き調子(組)	BOBBIN WINDER TENSION ASSY
23	37229	*	*	*	1	糸調子棒止	SET SCREW, SOCKET (CP) M4X0.7 L=5
24	11142	*	*	*	1	糸切りメスワッシャー	WASHER

糸ゆるめ関係/ Tension release mechanism

NO.	部品番号	-8BL -28BL	-8BLC -28BLC	-8BLC-BTFL- CD-DS/ -28BLC- BTFL-CD-DS	数量	品名	DESCRIPTION
	PARTS NO.				QTY		
1	60150	*	*	*	1	糸浮しだるま(組)	THREAD FLOAT LEVER ASSY
2	60150-01	*	*	*	1	糸浮しだるま	THREAD FLOAT LEVER
3	60195	*	*	*	1	糸浮しだるまピン	NEEDLE ROLLER, 6X25
4	31021	*	*	*	1	糸浮しだるま締めねじ	BOLT, SOCKET M6X1.0 L=16
5	60149	*	*	*	1	糸浮しレバー取付け台	LEVER SETTING PLATE
6	38042	*	*	*	2	糸浮しレバー取付け台止	SCREW, FLAT M4X0.7 L=12
7	60147	*	*	*	1	糸浮しレバー	THREAD FLOAT LEVER
8	60144	*	*	*	1	糸浮し腕	THREAD FLOAT PLATE
9	60153	*	*	*	1	糸浮しレバー段ねじ	SHOULDER SCREW, SM11/64X40
10	60145C	-	*	*	1	糸浮かしソレノイドセット	TENSION RELEASE SOLENOID COMPLETE
11	60146	-	*	*	1	糸浮しソレノイド取付け板	SETTING PLATE, SOLENOID
12	37134	-	*	*	2	糸浮しSOL固定板止	SCREW, M4X0.7 L=10
13	31207	-	*	*	2	糸浮しソレノイド固定板ワッシャー	WASHER, PLAIN M 4
14	60535	-	*	*	1	糸浮かしソレノイド受板	BRACKET, ;SOL
15	30075	-	*	*	2	糸浮しソレノイド受板止	BOLT, SOCKET M4X0.7 L=8
16	31208	-	*	*	2	受け板止ワッシャー	WASHER, SPRING 2-4
17	60151	-	*	*	1	ビニールパイプ	VINYL PIPE (5X4X260)
18	60145	-	*	*	1	糸浮かしソレノイド	TENSION RELEASE SOLENOID