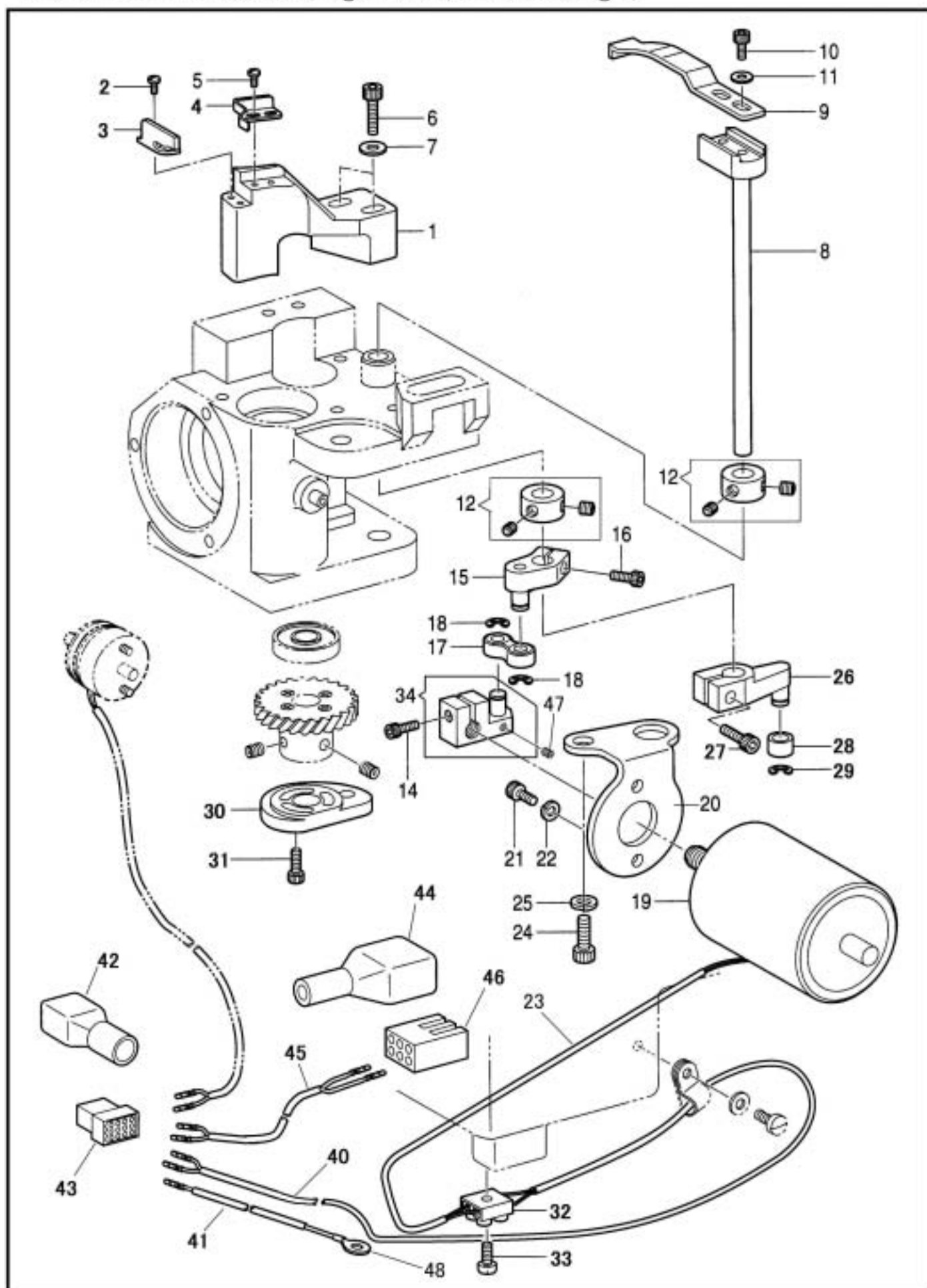


糸切り関係(1本針、2本針:右)

Thread trimmer mechanism (single needle, two needle: right)



## 糸切り関係(1本針、2本針:右)

Thread trimmer mechanism (single needle, two needle: right)

NO.	部品番号	-8BL -28BL	-8BLC -28BLC	-8BLC-BTFL- CD-DS/ -28BLC- BTFL-CD-DS	数量	品名	DESCRIPTION
	PARTS NO.				QTY		
1	60703	-	*	*	1	固定メス受け台	SUPPORT BRACKET, F-KNIFE
2	8031	-	*	*	2	固定メス止	SCREW, SM3/32X56 L=4
3	60302	-	*	*	1	固定メス	FIXED KNIFE
4	60304	-	*	*	1	糸保持バネ	SPRING, THREAD HOLDING
5	8031	-	*	*	2	糸保持バネ止	SCREW, SM3/32X56 L=4
6	27178	-	*	*	2	固定メス受台止	BOLT, SOCKET M5X0.8 L=25
7	16287	-	*	*	2	固定メス受台止ワッシャー	WASHER, PLAIN M 5
8	60294	-	*	*	1	駆動メス受軸	DRIVING KNIFE SHAFT
9	60292	-	*	*	1	駆動メス	DRIVING KNIFE
10	18349	-	*	*	2	駆動メス止	BOLT, SOCKET M3X0.5 L=6
11	31111	-	*	*	2	駆動メス止ワッシャー	WASHER, PLAIN M 3
12	BS21775	-	*	*	2	駆動メス軸カラー(組)	SET SCREW COLLAR ASSY
14	27174	-	*	*	1	駆動メス腕(A)締めねじ	BOLT, SOCKET M4X0.7 L=10
15	60545	-	*	*	1	駆動メス腕(B)	DRIVING KNIFE ARM, B
16	31092	-	*	*	1	駆動メス腕(B)締めねじ	BOLT, SOCKET M4X0.7 L=12
17	60293	-	*	*	1	駆動メス連結	DRIVING KNIFE CONNECTION
18	4835	-	*	*	2	駆動メス連結止め輪	RETAINING RING, E3
19	60305	-	*	*	1	糸切りソレノイド	THREAD TRIMMER SOLENOID
20	60306	-	*	*	1	糸切りソレノイド取付板	SOLENOID SETTING PLATE
21	27174	-	*	*	2	糸切りソレノイド止	BOLT, SOCKET M4X0.7 L=10
22	31208	-	*	*	2	スプリングワッシャー	WASHER, SPRING 2-4
23	60151	-	*	*	1	保護チューブ	TUBE, 120
24	28031	-	*	*	1	糸切りソレノイド取付板止	BOLT, SOCKET M6X1.0 L=14
25	28578	-	*	*	1	取付板止ワッシャー	WASHER, SPRING 2-6
26	60298	-	*	*	1	駆動メスだるま	DRIVING KNIFE ARM
27	34008	-	*	*	1	駆動メスだるま締めねじ	BOLT, SOCKET M4X0.7 L=14
28	8145-02	-	*	*	1	駆動メスだるまローラー	ROLLER
29	8145-03	-	*	*	1	振れ止角玉軸止め輪	RETAINING RING, EXTERNAL 4
30	60307	-	*	*	1	糸切りカム	THREAD TRIMMER CAM
31	31092	-	*	*	3	糸切りカム止	BOLT, SOCKET M4X0.7 L=12
32	35952	-	*	*	1	ベッド端子台	TERMINAL BLOCK, ARM
33	35971	-	*	*	1	ベッド端子台止	SCREW, M2.5X0.45 L=12
34	60544	-	*	*	1	駆動メス腕(A)組	DRIVING KNIFE ARM ASSY, A
40	60199C	-	*	*	1	糸切りソレノイドケーブル(組)	HARNESS FOR THREAD TRIMMER SOLENOID
41	60480C	-	*	*	1	アース線(組)	GROUNDING WIRE COMPLETE
42	BS03815	-	*	*	1	コネクタカバー 12P	CONNECTOR CAP 12P
43	B153969	-	*	*	1	コネクタ 12P	CONNECTOR 12P
44	30150	-	*	*	1	コネクタカバー 6P	CONNECTOR CAP 6P
45	60565C	-	*	*	1	膝スイッチケーブル	HARNESS FOR KNEE SWITCH
46	17376	-	*	*	1	コネクタ 6P	CONNECTOR 6P
47	23379	-	*	*	1	ピン止	SCREW 9/64X40 L=3.9
48	60481	-	*	*	1	圧着端子	CRIMP-TYPE TERMINAL