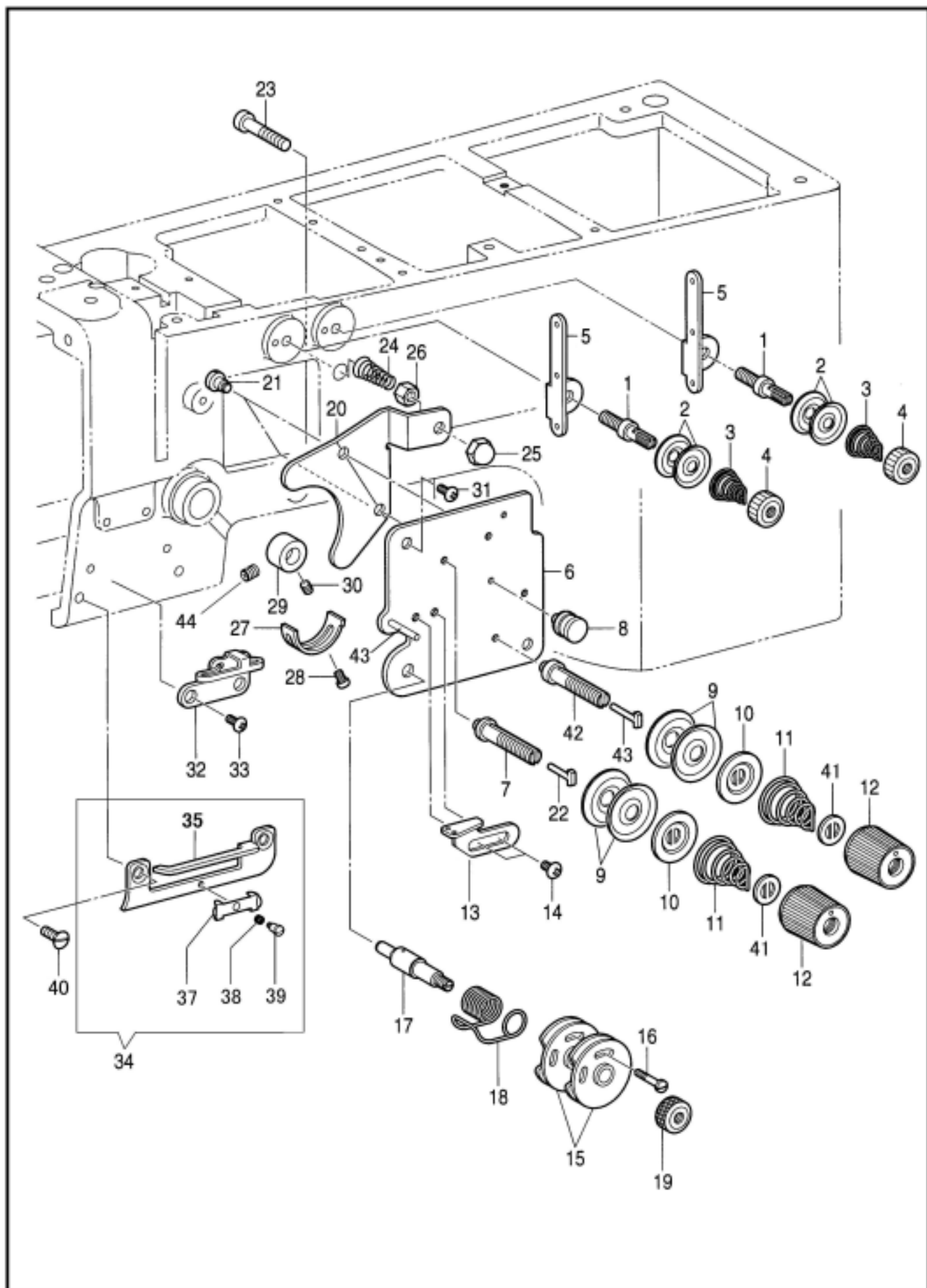


糸調子関係(2本針)/Thread tension (two needle)



糸調子関係(2本針)/Thread tension (two needle)

NO.	部品番号	-28BL	-28BLC	-28BLC- BTFL-CD-DS	数量	品名	DESCRIPTION
	PARTS NO.				QTY		
1	60134	*	*	*	2	第一調子棒	TENSION ADJUSTING STUD, 1ST
2	20224	*	*	*	4	第一調子皿	TENSION DISC
3	20226-01	*	*	*	2	渦巻スプリング	TENSION SPRING
4	20225	*	*	*	2	第一調子ナット	NUT
5	60133	*	*	*	2	第一調子糸掛け	THREAD HOOK, 1ST
6	60136	*	*	*	1	調子板(組)	TENSION PLATE ASSY
7	60391	*	*	*	1	糸調子棒	TENSION ADJUSTING STUD
8	60135-02	*	*	*	1	調子板糸案内	THREAD GUIDE
9	B145446	*	*	*	4	調子皿	DISC, ; TENSION
10	B159805	*	*	*	2	丸一皿	DISC PRESSER, ; TENSION
11	BS07490	*	*	*	2	渦巻スプリング	TENSION SPRING
12	B149566	*	*	*	2	糸調子ダイヤル	TENSION NUT
13	60138	*	*	*	1	天秤案内糸掛け	THREAD RETAINER
14	37288	*	*	*	2	天秤案内糸掛け止	SCREW, TRUSS M4X0.7 L=5
15	10694	*	*	*	2	二重皿	TENSION SPRING GUIDE ASSY
16	B144682	*	*	*	1	二重皿止	SCREW, SM2.38X56 L=12
17	10962	*	*	*	1	糸調子棒	TENSION ADJUSTING STUD, S
18	10953	*	*	*	1	糸引スプリング	THREAD CONTROLLER SPRING
19	19534	*	*	*	1	ローレットナット	TENSION NUT
20	60141	*	*	*	1	糸ゆるめ板	TENSION RELEASE PLATE
21	B112712	*	*	*	2	糸ゆるめ板台段ねじ	SHOULDER SCREW, SM3.57X40
22	60148	*	*	*	1	糸緩め段ピン	SHOULDER PIN, TENSION RELEASE
23	60143	*	*	*	1	糸ゆるめ押しピンねじ	PUSHER PIN, M4X0.7, TENSION RELEASE
24	20226-02	*	*	*	1	糸緩め押しスプリング	SPRING
25	60142	*	*	*	1	糸緩め押しピン袋ナット	NUT, CAP M4
26	4137	*	*	*	1	糸緩め押しピン六角ナット	NUT, 1 M4
27	10690	*	*	*	1	スプリング受	STOPPER
28	B062670	*	*	*	1	糸引きスプリング受止	SCREW, PAN SM3.57X40 L=5
29	60137	*	*	*	1	糸調子棒カラー	COLLAR, TENSION STUD
30	37229	*	*	*	1	糸調子棒カラー止	SET SCREW, SOCKET (CP) M4X0.7 L=5
31	34629	*	*	*	2	調子板止	SCREW, TRUSS M4X0.7 L=8
32	31568	*	*	*	1	面糸掛け(上)	THREAD GUIDE, U
33	34629	*	*	*	1	面糸掛け(上)止	SCREW, TRUSS M4X0.7 L=8
34	60534C	*	*	*	1	面糸掛け(下)組	THREAD HOOK ASSY, D
35	60534	*	*	*	1	面糸掛け(下)	THREAD HOOK, D
37	BS48761	*	*	*	1	針糸押え	THREAD CLAMP
38	BS49530	*	*	*	1	針糸案内押しばね	SPRING COMPRESSION
39	B112301	*	*	*	1	段ねじ 1/8x40	SHOULDER SCREW, SM3.18
40	60140	*	*	*	2	面糸掛(下)止	SCREW, FLAT M5X0.8 L=8
41	28206	*	*	*	2	ローレットストッパー	STOPPER, TENSION NUT
42	60630	*	*	*	1	糸調子棒(長)	TENSION ADJUSTING STUD, L
43	10952	*	*	*	1	糸緩め段ピン(長)	SHOULDER PIN L, TENSION RELEASE
44	37229	*	*	*	1	糸調子棒止	SCREW M4X0.7 L=5