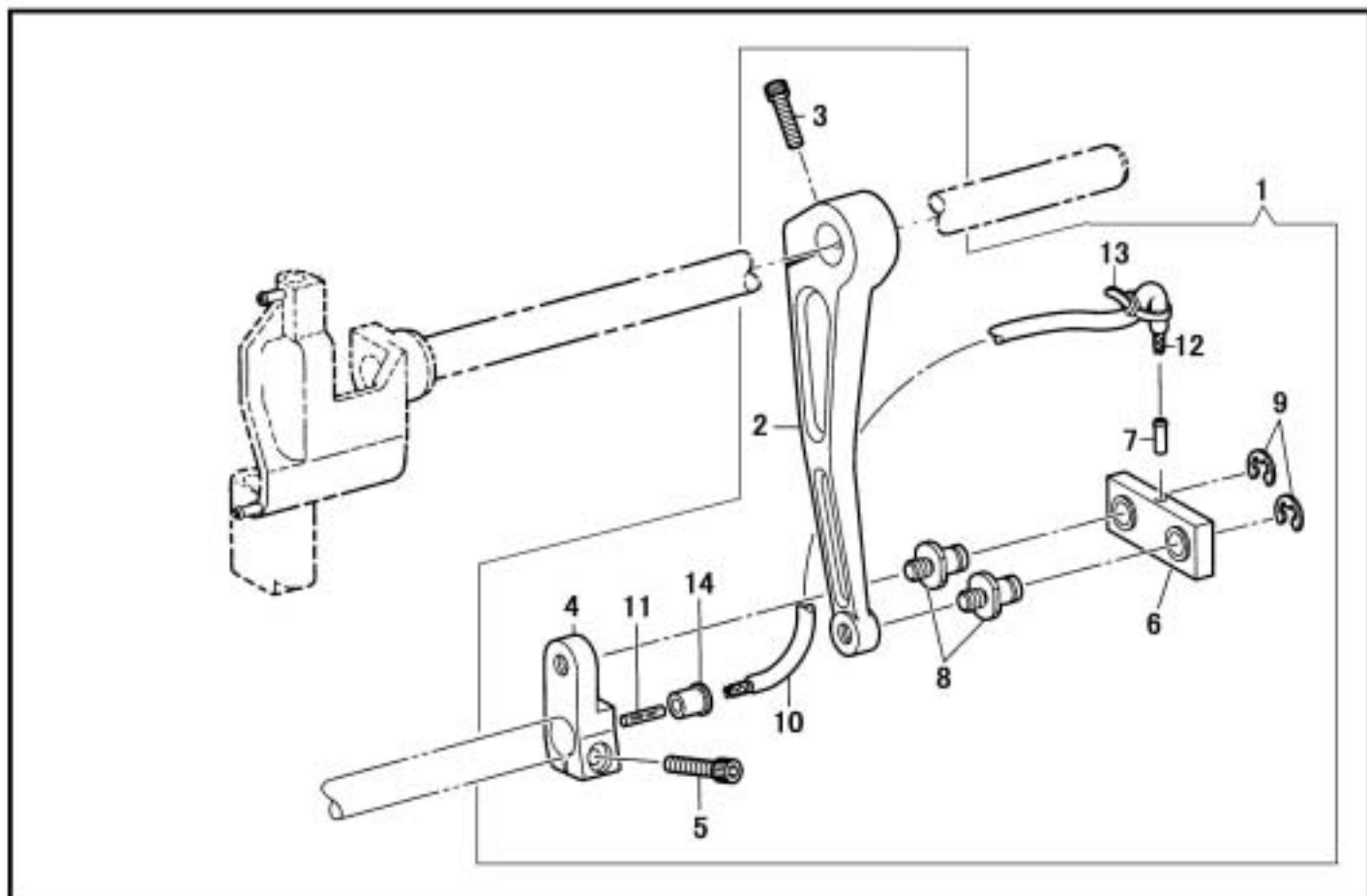
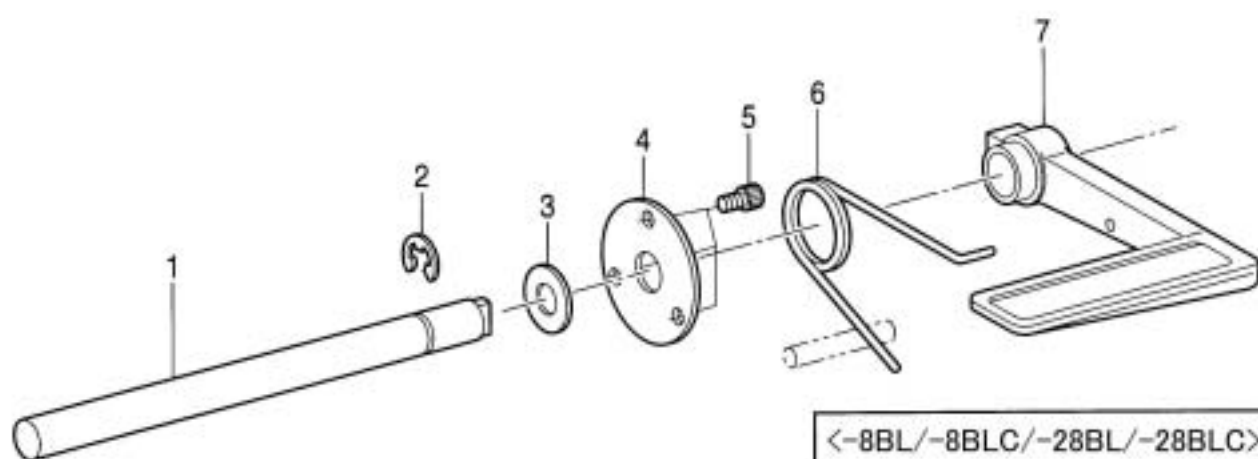


上送り関係 / Upper feed mechanism

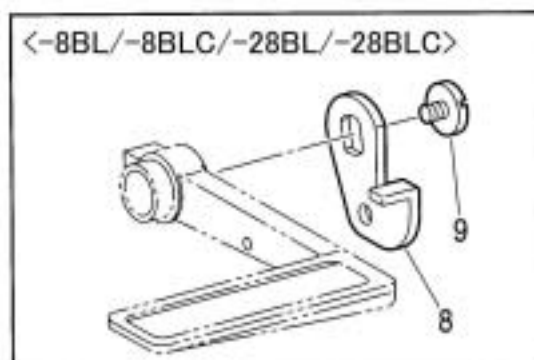


逆転関係 / Quick reverse mechanism

<-8BL/-8BLC/-28BL/-28BLC/-8BLC-BTFL-CD-DS/-28BLC-BTFL-CD-DS>



<-8BL/-8BLC/-28BL/-28BLC>



上送り関係/Upper feed mechanism

| NO. | 部品番号      | -8BL<br>-28BL | -8BLC<br>-28BLC | -8BLC-BTFL-<br>CD-DS/<br>-28BLC-<br>BTFL-CD-DS | 数量  | 品名            | DESCRIPTION                     |
|-----|-----------|---------------|-----------------|--|-----|---------------|---------------------------------|
|     | PARTS NO. |               |                 |  | QTY |               |                                 |
| 1   | 60214C    | *             | *               | *  | 1   | 上送り連結ロッド(組)   | UPPER FEED CONNECTING ROD ASSY  |
| 2   | 60214     | *             | *               | *  | 1   | 上送り連結ロッド      | UPPER FEED CONNECTING ROD       |
| 3   | 28076     | *             | *               | *  | 1   | 上送連結だるま締ねじ    | BOLT, SOCKET M6X1.0 L=18        |
| 4   | 60215     | *             | *               | *  | 1   | 上送り連結だるま      | CONNECTING LEVER, U-FEED        |
| 5   | 28076     | *             | *               | *  | 1   | 上送連結ロッド締ねじ    | BOLT, SOCKET M6X1.0 L=18        |
| 6   | 60217     | *             | *               | *  | 1   | 上送り連結(組)      | UPPER FEED CONNECTION ASSY      |
| 7   | BS07333   | *             | *               | *  | 1   | 上送り連結パイプ      | PIPE, 4                         |
| 8   | 17047     | *             | *               | *  | 2   | 上送り連結だるま段ねじ   | SHOULDER SCREW, SM9/32X28 L=8.5 |
| 9   | 17095     | *             | *               | *  | 2   | 上送り連結段ねじ止輪    | RETAINING RING, E8              |
| 10  | 60218     | *             | *               | *  | 1   | 上送り連結ビニールパイプ  | TUBE, 250                       |
| 11  | 0148-F    | *             | *               | *  | 1   | 連結ビニールパイプフェルト | FELT, 3X18                      |
| 12  | 60219     | *             | *               | *  | 1   | 上送り連結油芯       | OIL WICK, 170                   |
| 13  | 30750     | *             | *               | *  | 1   | 上送り連結バンド      | FASTENING BAND                  |
| 14  | 60079     | *             | *               | *  | 1   | 送り軸ゴム栓(後)     | RUBBER CAP                      |

逆転関係/Quick reverse mechanism

| NO. | 部品番号      | -8BL<br>-28BL | -8BLC<br>-28BLC | -8BLC-BTFL-<br>CD-DS/<br>-28BLC-<br>BTFL-CD-DS | 数量  | 品名            | DESCRIPTION                   |
|-----|-----------|---------------|-----------------|--|-----|---------------|-------------------------------|
|     | PARTS NO. |               |                 |  | QTY |               |                               |
| 1   | 60203     | *             | *               | *  | 1   | バックレバー軸       | SHAFT, R-LEVER                |
| 2   | 17095     | *             | *               | *  | 1   | バックレバー軸止輪     | RETAINING RING, E8            |
| 3   | B025100   | *             | *               | *  | 1   | バックレバー軸止ワッシャー | WASHER, PLAIN S 10            |
| 4   | B147504   | *             | *               | *  | 1   | 丸ブタ           | SPACER                        |
| 5   | 60204     | *             | *               | *  | 3   | 丸ブタ止          | BOLT, SOCKET M4X0.7 L=6       |
| 6   | BS07375   | *             | *               | *  | 1   | バックレバースプリング   | SPRING                        |
| 7   | BS07374   | *             | *               | *  | 1   | バックレバー        | REVERSE STITCHING LEVER       |
| 8   | BS07384   | *             | *               | -  | 1   | カエシヌイレバーイタ    | REVERSE STITCHING LEVER PLATE |
| 9   | B100511   | *             | *               | -  | 1   | バックレバー押しねじ    | SCREW, SM4.76X32 L=6.5        |