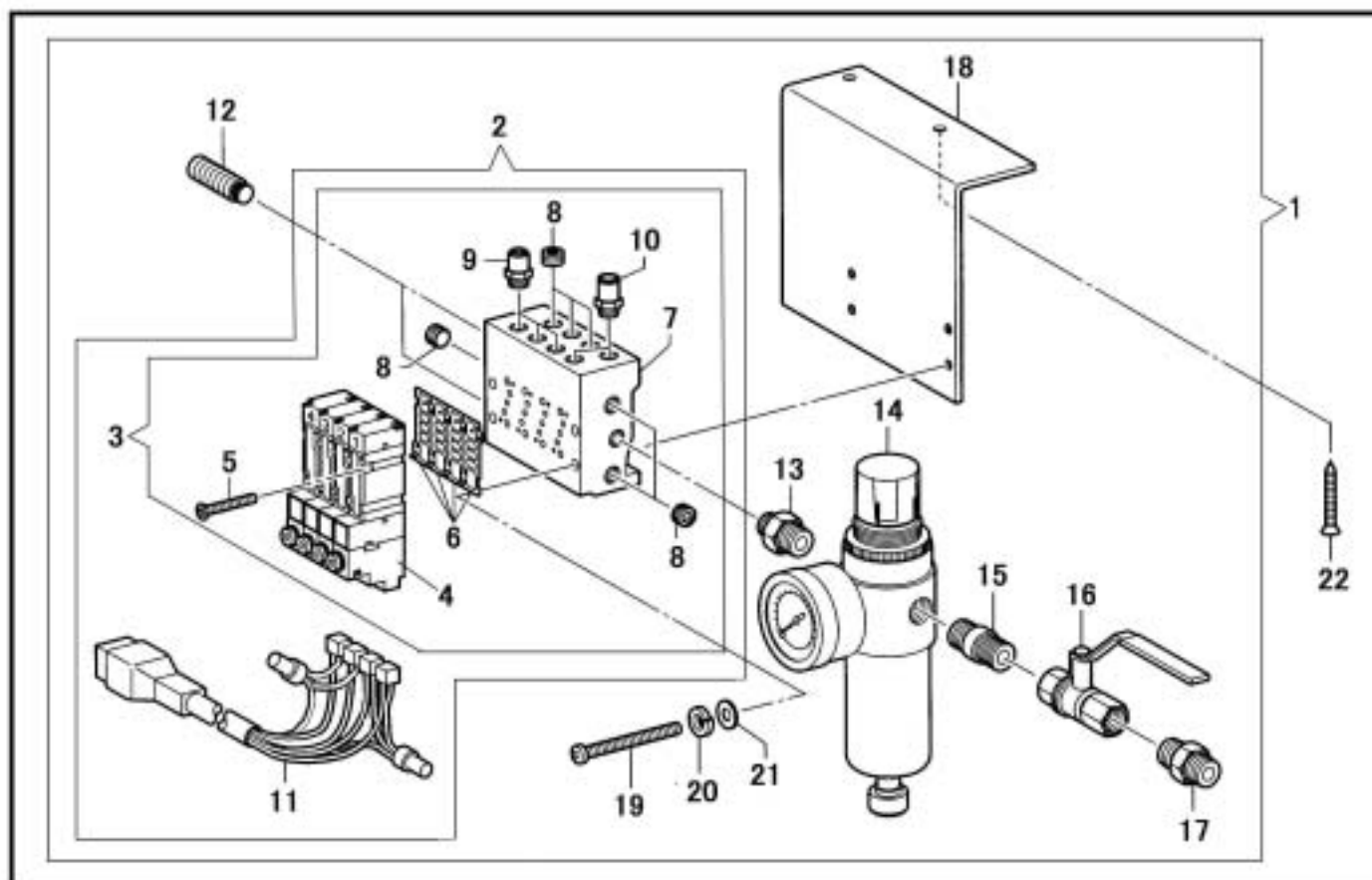
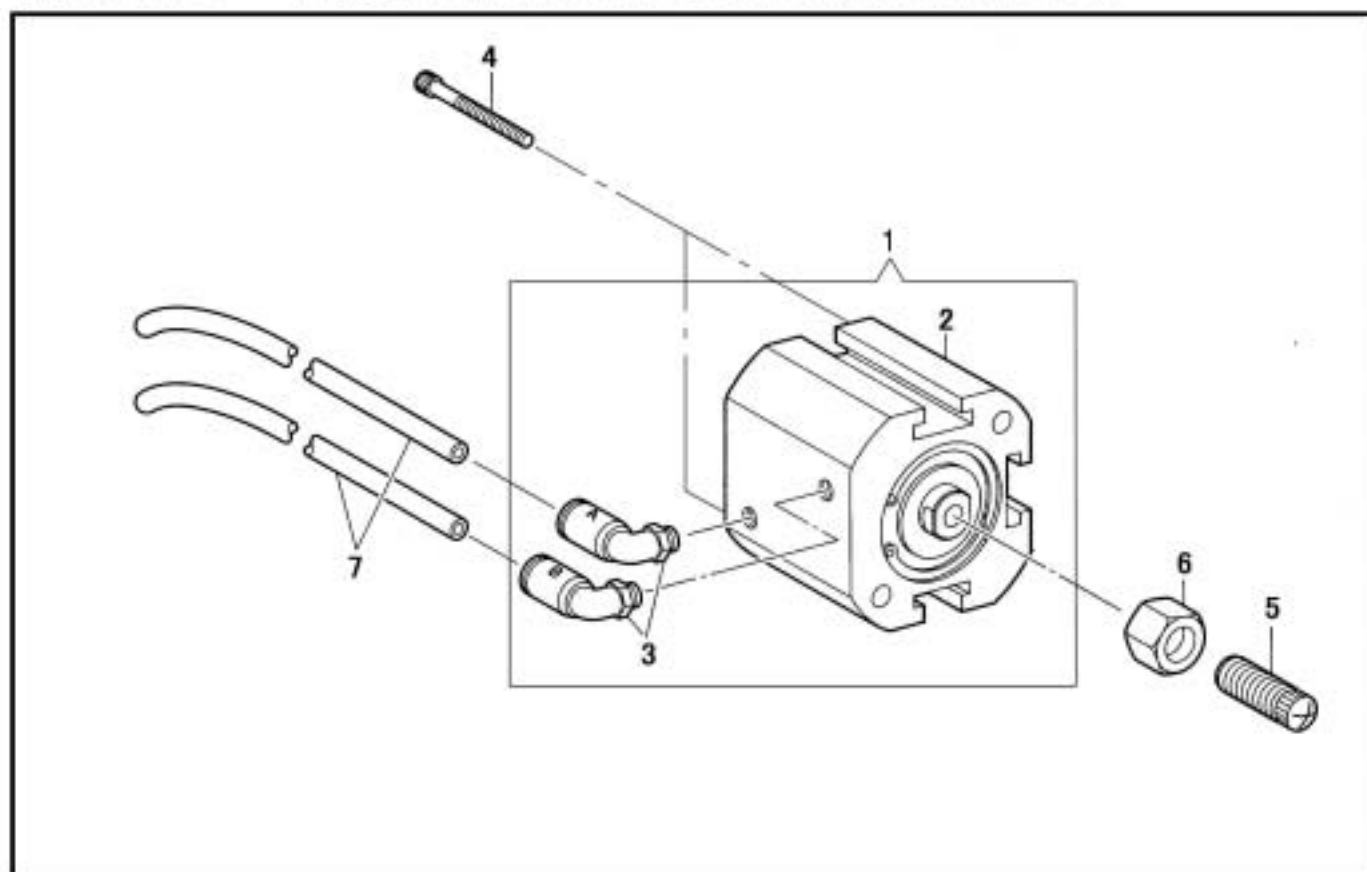


空圧関係/Air pressure mechanism



押えアクチュエータ関係(-FL)/Presser foot actuator mechanism (-FL)



空圧関係/Air pressure mechanism

NO.	部品番号	-8BL -28BL	-8BLC -28BLC	-8BLC-BTFL- CD-DS/ -28BLC- BTFL-CD-DS	数量	品名	DESCRIPTION
	PARTS NO.				QTY		
1	60490	-	-	*	1	電磁弁セット(4連)	SOLENOID VALVE SET, 4
2	60491	-	-	*	1	電磁弁(コネクタ付き)	SOLENOID VALVE ASSY, 4
3	60387	-	-	*	1	電磁弁(4連・24V)	AIR MANIFOLD ASSY, 4
4	60387-01	-	-	*	4	電磁弁	SOLENOID VALVE
5	60387-02	-	-	*	8	電磁弁止ねじ	SCREW, M2X0.4 L=20
6	60387-03	-	-	*	4	ガスケット(A05P-G)	GASKET
7	60387-04	-	-	*	1	エアマニホールド4(MFS4)	AIR MANIFOLD, 4
8	30720-03	-	-	*	6	プラグ(メクラ栓)	PLUG
9	60387-05	-	-	*	3	継手(A)	JOINT, A
10	60387-06	-	-	*	2	継手(B)	JOINT, B
11	60468	-	-	*	1	コネクタ4組	CONNECTOR ASSY, 4
12	60387-12	-	-	*	2	サイレンサー	AIR MUFFLER
13	BS09228	-	-	*	1	ニップル(A)	NIPPLE, 1/4X1/8
14	BS09318	-	-	*	1	レギュレーター	REGULATOR
15	60387-13	-	-	*	1	ニップル(B)	NIPPLE, B
16	60387-14	-	-	*	1	ボールバルブ	BALL VALVE
17	60387-15	-	-	*	1	ニップル(C)	NIPPLE, C
18	60387-16	-	-	*	1	電磁弁取付け板	SETTING PLATE, VALUE
19	60387-17	-	-	*	4	電磁弁止ねじ	SCREW, M4X0.7 L=38
20	31208	-	-	*	4	電磁弁止割ワッシャー	WASHER, SPRING 2-4
21	31207	-	-	*	4	電磁弁止平ワッシャー	WASHER, PLAIN M 4
22	10734-24	-	-	*	2	電磁弁取付け板止	WOOD SCREW, M4.5 L=20

押えアクチュエータ関係(-FL)/Presser foot actuator mechanism (-FL)

NO.	部品番号	-8BL -28BL	-8BLC -28BLC	-8BLC-BTFL- CD-DS/ -28BLC- BTFL-CD-DS	数量	品名	DESCRIPTION
	PARTS NO.				QTY		
1	60172	-	-	*	1	FLシリンダー(組)	CYLINDER ASSY
2	60172-01	-	-	*	1	FLシリンダー	CYLINDER
3	60172-02	-	-	*	2	継手	JOINT
4	60172-03	-	-	*	2	FLシリンダー止ねじ	BOLT, SOCKET M5X0.8 L=45
5	60174	-	-	*	1	FLシリンダー押しねじ	SCREW
6	28070	-	-	*	1	FLシリンダー押しねじナット	NUT, 3 M8
7	60169	-	-	*	2	FL用ハイロンチューブ	AIR TUBE, 870