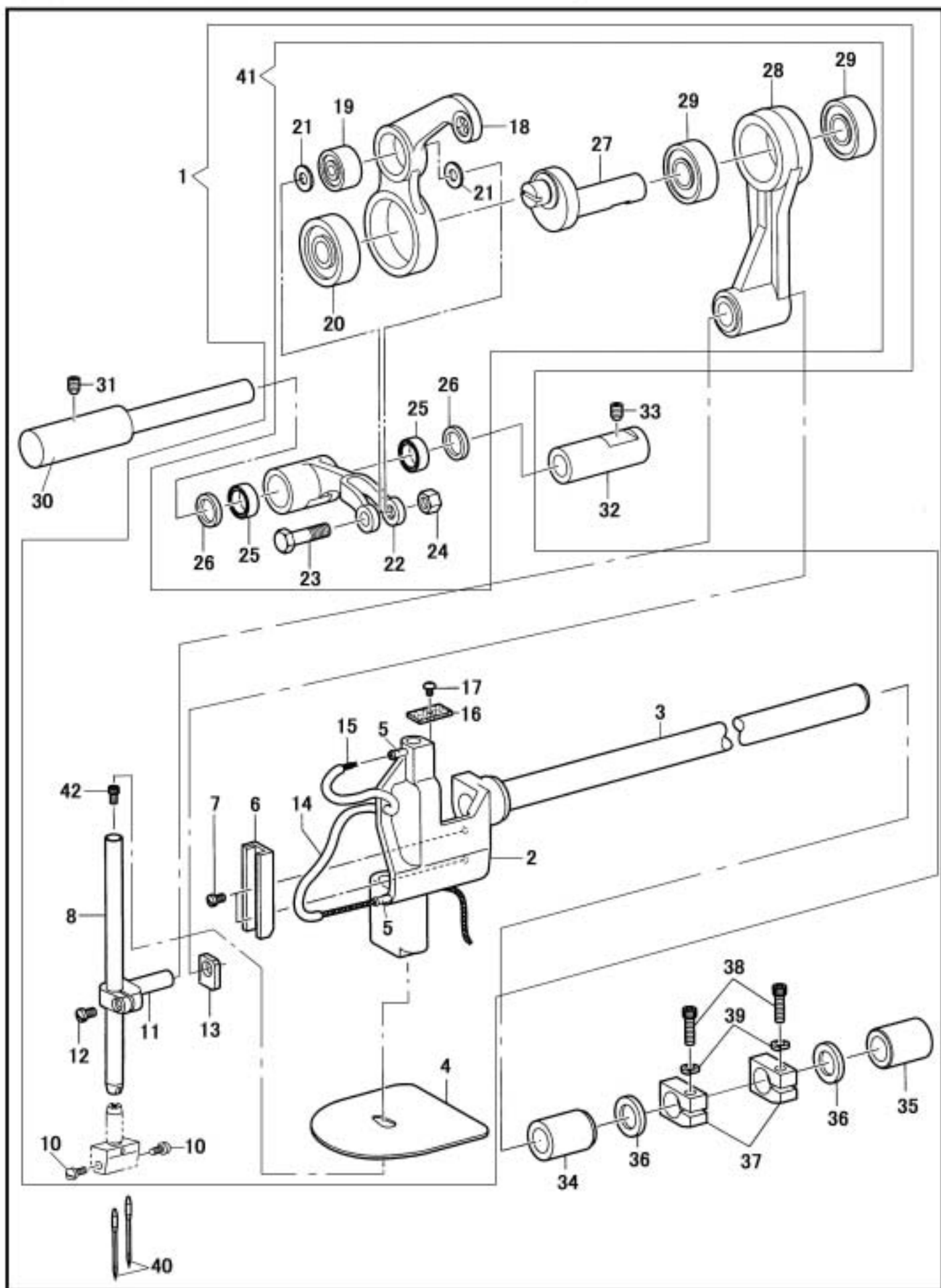


針棒・天秤關係(2本針)/Needle bar and thread take-up mechanism (two needle)



針棒・天秤関係(2本針)/Needle bar and thread take-up mechanism (two needle)

NO.	部品番号	-28BL	-28BLC	-28BLC- BTFE-CD-DS	数量	品名	DESCRIPTION
	PARTS NO.				QTY		
1	60028C	*	*	*	1	針棒土台(組)	NEEDLE BAR BRACKET ASSY
2	60028-01	*	*	*	1	針棒土台	NEEDLE BAR BRACKET
3	60028-02	*	*	*	1	針棒土台軸	NEEDLE BAR BRACKET SHAFT
4	60028-03	*	*	*	1	油受けゴム	RUBBER SHEET
5	60030	*	*	*	2	針棒土台給油ピン	PIN
6	60044	*	*	*	1	針棒抱き案内レール	GUIDE RAIL, N/B-CLAMP
7	37112	*	*	*	2	針棒抱き案内レール止	SCREW, M3X0.5 L=6
8	60622	*	*	*	1	針棒	NEEDLE BAR
10	B140553	*	*	*	2	針止	SET SCREW, SM1/8X40 L=4.5
11	60041	*	*	*	1	針棒抱き	NEEDLE BAR CLAMP
12	37134	*	*	*	1	針棒抱締ねじ	SCREW, M4X0.7 L=10
13	60042	*	*	*	1	針棒抱き角玉	SLIDE BLOCK, N/B-CLAMP
14	60034	*	*	*	1	針棒土台ビニールパイプ	OIL TUBE, 110
15	60032	*	*	*	1	針棒土台油芯	OIL WICK, 700
16	60031	*	*	*	1	針棒土台スポンジ	SPONGE
17	30046	*	*	*	1	針棒土台スポンジ止	SCREW, TRUSS M4X0.7 L=4
18	60016	*	*	*	1	天秤(組)	THREAD TAKE-UP LEVER COMPLETE
19	37046	*	*	*	1	天秤ベアリング(小)	BEARING, S ; T-TAKE-UP
20	37047	*	*	*	1	天秤ベアリング(大)	BEARING, L ; T-TAKE-UP
21	37051	*	*	*	2	天秤ワッシャー	WASHER, THREAD TAKE-UP
22	60019	*	*	*	1	天秤支え	THREAD TAKE-UP SUPPORT
23	60021	*	*	*	1	天秤支えねじ	SUPPORT SCREW, M4X0.7 ; T/TAKE-UP
24	37585	*	*	*	1	天秤支えねじナット	NUT, M4
25	37053	*	*	*	2	天秤支えニードルベアリング	NEEDLE BEARING
26	60020	*	*	*	2	天秤支えリング	SUPPORT RING, ; T/TAKE-UP
27	60022	*	*	*	1	90度クランク	CRANK, 90
28	60023	*	*	*	1	針棒クランク(組)	NEEDLE BAR CRANK ROD ASSY
29	60024	*	*	*	2	針棒クランクベアリング	BEARING
30	60017	*	*	*	1	天秤ピン	PIN, ; T/TAKE-UP
31	60116	*	*	*	1	天秤ピン止ねじ	SET SCREW, SOCKET (CP) M5X0.8 L=8
32	60018	*	*	*	1	天秤ピンメタル	BUSHING, ; T/TAKE-UP PIN
33	60116	*	*	*	1	天秤ピンメタル止	SET SCREW, SOCKET (CP) M5X0.8 L=8
34	60043	*	*	*	1	針棒土台軸メタル(前)	BUSHING
35	60081	*	*	*	1	針棒土台軸メタル(後)	BUSHING, F
36	B116920	*	*	*	2	針棒土台軸ワッシャー	RING, THRUST
37	60039	*	*	*	2	針棒土台軸カラー	COLLAR
38	27177	*	*	*	2	針棒土台軸カラー締ねじ	BOLT, SOCKET M5X0.8 L=16
39	90625	*	*	*	2	針棒土台軸カラー締ねじワッシャー	WASHER, SPRING 2-5
40	N0122	*	*	*	2	針DP X 17 #22	NEEDLE, DPX17 (#22)
41	60016C	*	*	*	1	天秤セット	THREAD TAKE-UP LEVER SET
42	31110	*	*	*	1	針抱き止	BOLT, SOCKET M3X0.5 L=10