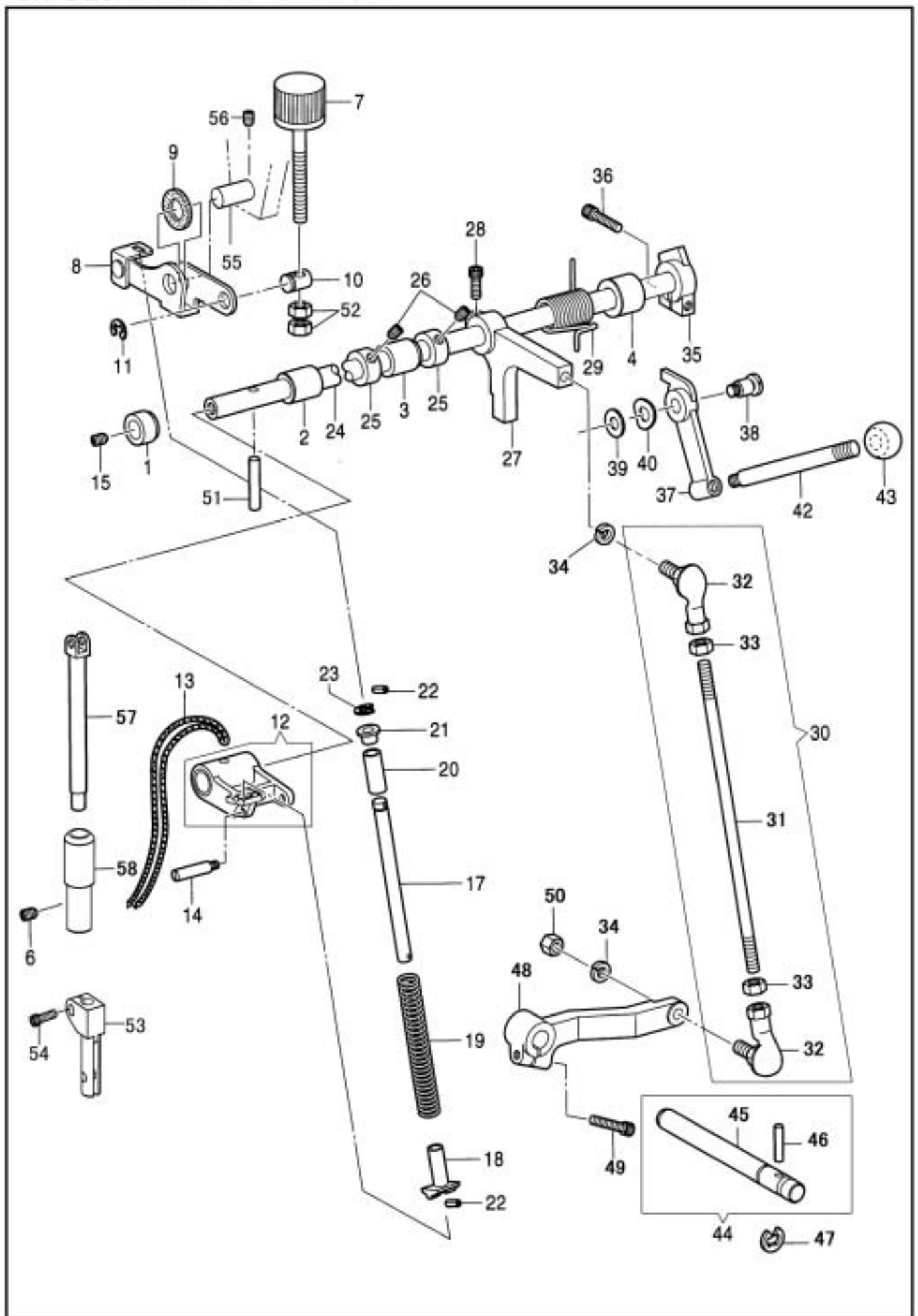


押え関係/Presser foot mechanism



押え関係/Presser foot mechanism

	部品番号	BL(S)(E)	BLC(S)(E)	FULL(S)(E)	数量	品名	DESCRIPTION
	PARTS	BL(S)(E)	BLC(S)(E)	FULL(S)(E)	QTY		
1	60161	*	*	*	1	押え上げ軸メタル(A)	BUSH, A ; P-FOOT LIFTER SHAFT
2	B148197	*	*	*	1	押え上げ軸メタル(B)	BUSH, R ; SPREADER SHAFT
3	60162	*	*	*	1	押え上げ軸メタル(C)	P-FOOT LIFTER SHAFT BUSH, C
4	B146539	*	*	*	1	押え上げ軸メタル(D)	FEED SHAFT BUSH, L
6	60116	*	*	*	1	押え棒メタル止	SCREW M5X0.8 L=8
7	60069	*	*	*	1	押え調節ダイヤル	PRESSER ADJUSTING DIAL
8	60070	*	*	*	1	押え調節板(組)	PRESSER ADJUSTING PLATE COMPLETE
9	60077	*	*	*	1	押え調節板フェルト	FELT, PRESSER ADJUSTING PLATE
10	60076	*	*	*	1	押え調節ツマミピン	PIN
11	11426	*	*	*	1	押え調節ツマミピン止輪	RETAINING RING, E7
12	60156	*	*	*	1	押え上げ連結(組)	PRESSER FOOT LIFTER CONNECTION COMPLETE
13	60157	*	*	*	1	押え上げ連結油芯	OIL WICK, 400
14	60158	*	*	*	1	押え上連結(前)ピン	PIN
15	28043	*	*	*	1	押え上げ軸ピン止	SCREW M6X1 L=10
17	60074	*	*	*	1	押え棒スプリング軸	SHAFT, PRESSER BAR SPRING
18	60073	*	*	*	1	押え棒スプリング受(下)	SPRING SUPPORT, D
19	60075	*	*	*	1	押え棒スプリング	PRESSER SPRING
20	60071	*	*	*	1	押え棒スプリングカラー	COLLAR
21	60072	*	*	*	1	押え棒スプリング受(上)	SPRING SUPPORT, U
22	19060	*	*	*	2	押え棒スプリング軸スプリングピン	PIN, SPRING 3X8
23	31094	*	*	*	1	押え棒スプリング軸止め輪	RETAINING RING, E5
24	60155	*	*	*	1	押え上げ軸	PRESSER BAR, LIFTER SHAFT
25	B146581	*	*	*	2	押え上げ軸カラー	COLLAR
26	B014760	*	*	*	2	押え上げ軸カラー止ねじ	SET SCREW SM5.95X28 L=6
27	60380	*	*	*	1	膝上げ腕(上)	KNEE LIFTER ARM, U
28	28031	*	*	*	1	ヒザ上げ腕(上)締めねじ	PINCH SCREW M6X1 L=14
29	60163	*	*	*	1	押え上げ腕(上)スプリング	SPRING
30	60378	*	*	*	1	膝上げ連結棒(組)	KNEE LIFTER CONNECTING BAR COMPLETE
31	60378-01	*	*	*	1	膝上げ連結棒	KNEE LIFTER CONNECTING BAR
32	30203	*	*	*	2	リンクボール	LINK BALL
33	11412	*	*	*	2	リンクボールナット	NUT
34	28578	*	*	*	2	ヒザ上げ連結棒ワッシャー	WASHER, SPRING
35	60165	*	*	*	1	押え上げカム(B)	PRESSER BAR LIFTER CAM, B
36	34323	*	*	*	1	押え上げカム(下)締めねじ	PINCH SCREW M5X0.8 L=18
37	60164	*	*	*	1	押え上げカム(A)	PRESSER BAR LIFTER CAM, A
38	61050	*	*	*	1	押え上げカム(A)段ねじ	SHOULDER SCREW, SM5.95
39	61051	*	*	*	1	押え上げカム(A)ワッシャー(1)	WASHER, PLAIN L6
40	8047	*	*	*	1	押え上げカム(A)止波ワッシャー	WASHER, WAVE 8
42	60166	*	*	*	1	押え上げ棒	PRESSER LIFTER BAR
43	11430	*	*	*	1	押え上げ棒握り	LEVER GRIP
44	60379C	*	*	*	1	膝上げ軸(組)	KNEE LIFTER SHAFT COMPLETE
45	60379	*	*	*	1	膝上げ軸	KNEE LIFTER SHAFT
46	BS16290	*	*	*	1	膝上げ軸ピン	NEEDLE ROLLER, 4X19.8
47	28208	*	*	*	1	ヒザ上げ軸止メ輪	RETAINING RING, E10
48	60381	*	*	*	1	膝上げ腕(下)	KNEE LIFTER ARM, D
49	34323	*	*	*	1	ヒザ上げ腕(下)締めねじ	PINCH SCREW M6X1 L=18
50	30804	*	*	*	1	ヒザ上げ腕(下)ナット	NUT, 3 M6
51	60159	*	*	*	1	押え上げ軸ピン	NEEDLE ROLLER, 5X29.8
52	30804	*	*	*	2	押え調節ダイヤルナット	NUT, 3 M6
55	61027	*	*	*	1	押え調節板支え棒	REST PIN
56	60116	*	*	*	1	押え調節板支え棒止	SET SCREW M5X0.8 L=8
< Sタイプ, type S >							
53	61020	*	*	*	1	押え抱き	PRESSER HOLDING BRACKET
54	27174	*	*	*	1	押え抱き止	PINCH SCREW M5X0.8 L=12
57	61022	*	*	*	1	外押え棒	LIFTING PRESSER BAR
58	61023	*	*	*	1	押え棒メタル	BUSHING
< Eタイプ, type E >							
57	60053	*	*	*	1	外押え棒	LIFTING PRESSER BAR
58	60055	*	*	*	1	押え棒メタル	BUSHING