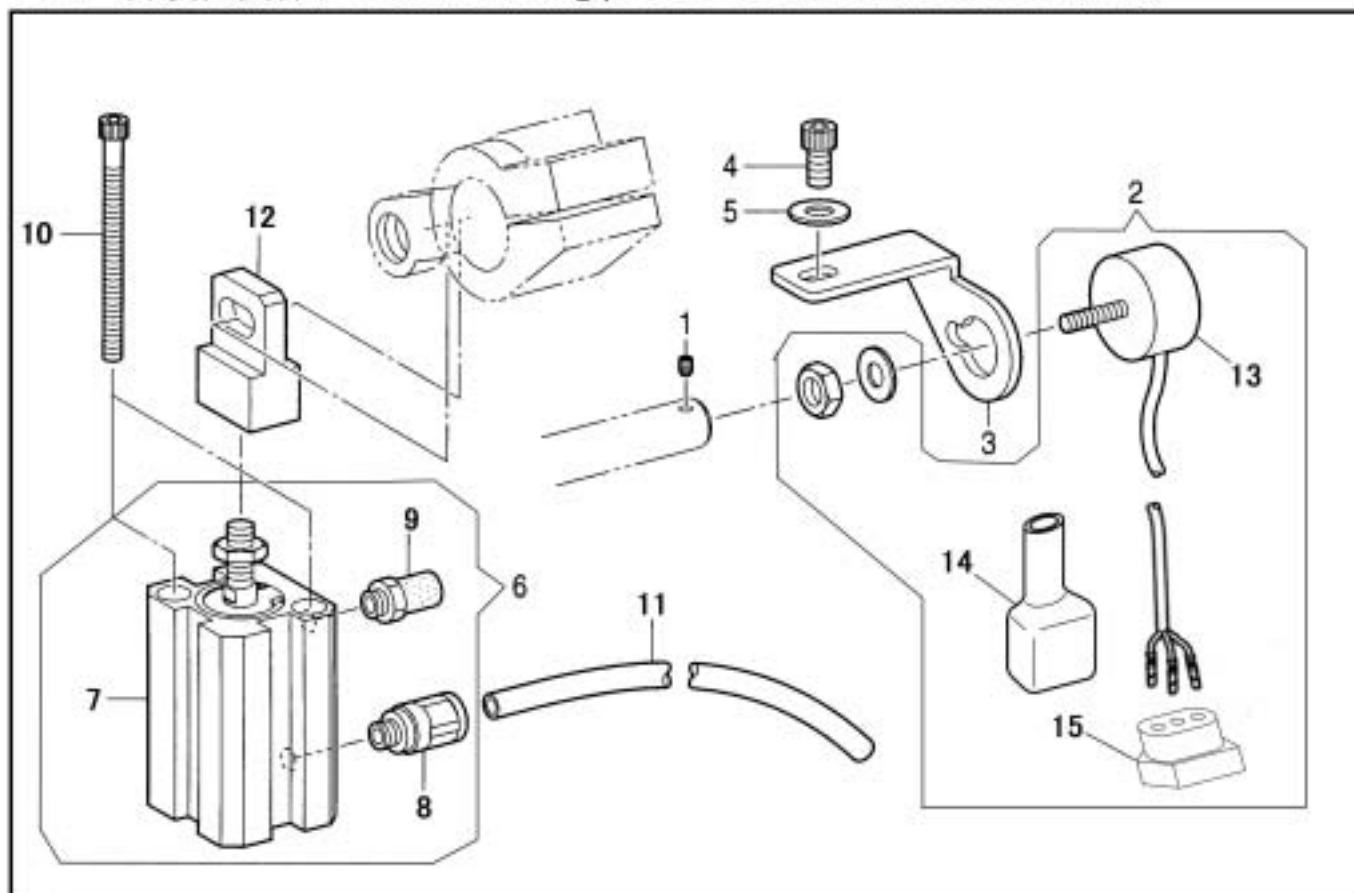
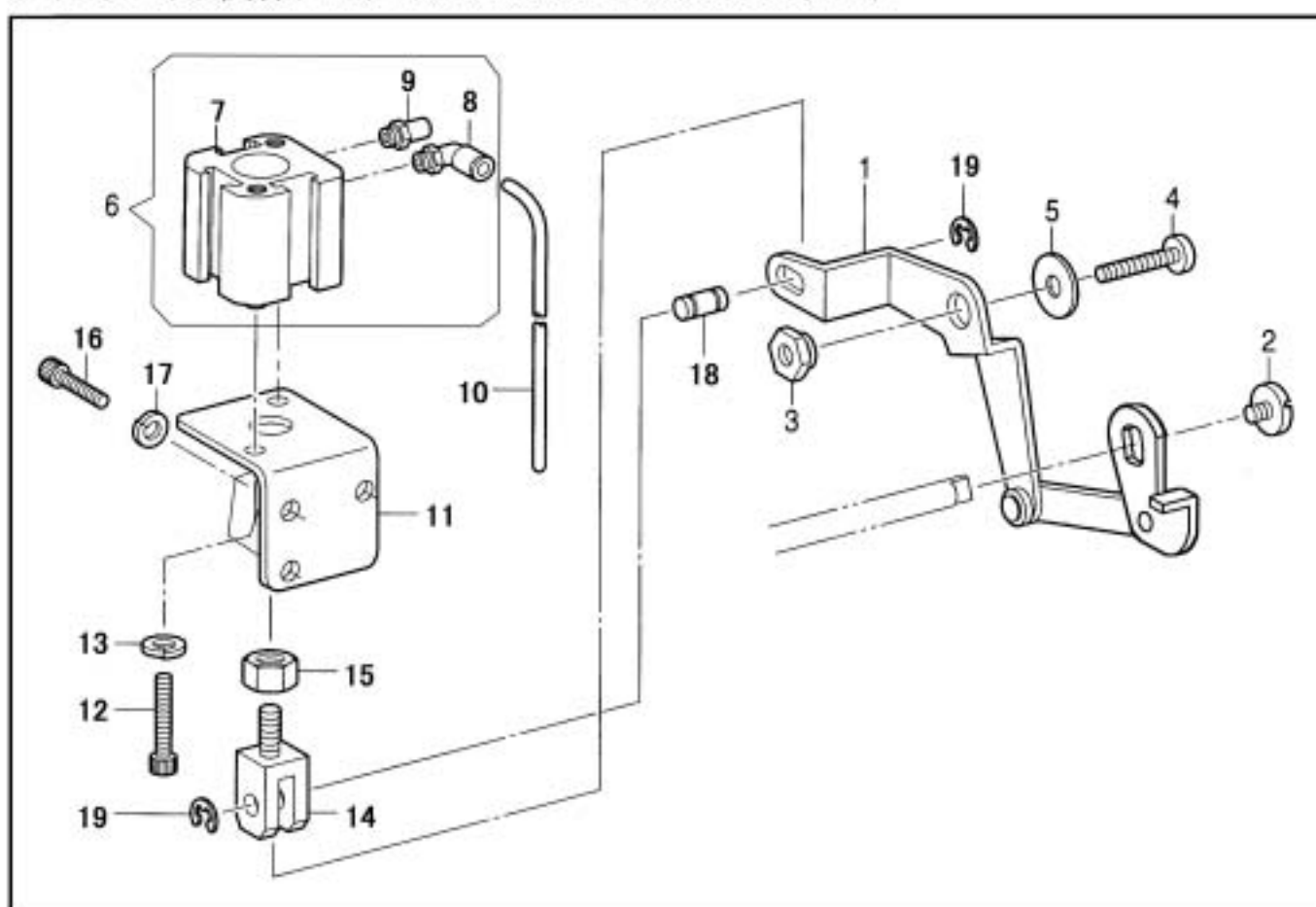


交互上昇装置関係(-CD)/Alternating presser foot lifter mechanism (-CD)



クイックバック関係(-BT)/Quick reverse mechanism (-BT)



交互上昇装置関係(-CD)/Alternating presser foot lifter mechanism (-CD)

	部品番号	BL(S)(E)	BLC(S)(E)	FULL(S)(E)	数量	品名	DESCRIPTION
	PARTS	BL(S)(E)	BLC(S)(E)	FULL(S)(E)	QTY		
1	38136	-	-	*	1	ポテンシヨメーター止	SET SCREW M4X0.7 L=4
2	60492C	-	-	*	1	ポテンシヨメーター(組)	POTENTIOMETER COMPLETE
3	60132	-	-	*	1	ポテンシヨメーター取付板	SETTING PLATE, POT-METER
4	60204	-	-	*	1	ポテンシヨメーター取付板止	SCREW M4X0.7 L=6
5	31207	-	-	*	1	ポテンシヨメーター取付板止ワッシャー	WASHER, PLAIN M 4
6	60123	-	-	*	1	CDシリンダー(組)	CYLINDER COMPLETE
7	60123-01	-	-	*	1	CDシリンダー	CYLINDER
8	60123-02	-	-	*	1	継手	JOINT
9	60123-03	-	-	*	1	サイレンサー	SILENCER
10	60123-04	-	-	*	2	CDシリンダー止	SCREW M3X0.5 L=45
11	60121	-	-	*	1	CDシリンダー用ハイロンチューブ	AIR TUBE, 1000
12	60131	-	-	*	1	一山ナックル	KNUCKLE
13	60124	-	-	*	1	ポテンシヨメーター(ケーブル付き)	POTENTIOMETER COMPLETE
14	38975-03	-	-	*	1	コネクタカバー 3P	PLUG COVER
15	38976-08	-	-	*	1	コネクタ(P) 3P	NYLON CONNECTOR

クイックバック関係(-BT)/Quick reverse mechanism (-BT)

	部品番号	BL(S)(E)	BLC(S)(E)	FULL(S)(E)	数量	品名	DESCRIPTION
	PARTS	BL(S)(E)	BLC(S)(E)	FULL(S)(E)	QTY		
1	60207	-	-	*	1	B T連結(組)	CYLINDER CONNECTION COMPLETE
2	B100511	-	-	*	1	バックレバー押しねじ	SCREW, SM4.76X32 L=6.5
3	B149094	-	-	*	1	B T連結カラー	STUD, S-LEVER
4	BS01304	-	-	*	1	B T連結締めねじ	SCREW, SM6.35X28 L=18
5	B149095	-	-	*	1	B T連結座金	WASHER, PLAIN 6
6	60205	-	-	*	1	B Tシリンダー(組)	CYLINDER COMPLETE
7	60205-01	-	-	*	1	B Tシリンダー	CYLINDER
8	60192-02	-	-	*	1	継手	JOINT
9	60123-03	-	-	*	1	サイレンサー	SILENCER
10	60202	-	-	*	1	B T用ハイロンチューブ	AIR TUBE, 840
11	61047	-	-	*	1	B Tシリンダー取付板	SETTING PLATE, CYLINDER
12	35034	-	-	*	2	B Tシリンダー止	SCREW M6X 1 L=20
13	28578	-	-	*	2	B Tシリンダー止ワッシャー	WASHER, SPRING
14	60209	-	-	*	1	二山ナックル	KNUCKLE
15	30804	-	-	*	1	二山ナックルナット	NUT, M6
16	18065	-	-	*	3	B Tシリンダー取付板止	SCREW M5X0.8 L=14
17	90625	-	-	*	3	B Tシリンダー受板止ワッシャー	WASHER, SPRING
18	30715	-	-	*	1	二山ナックルピン	COUPLING PIN
19	4839	-	-	*	2	二山ナックルピン止輪	RETAINING RING, E4