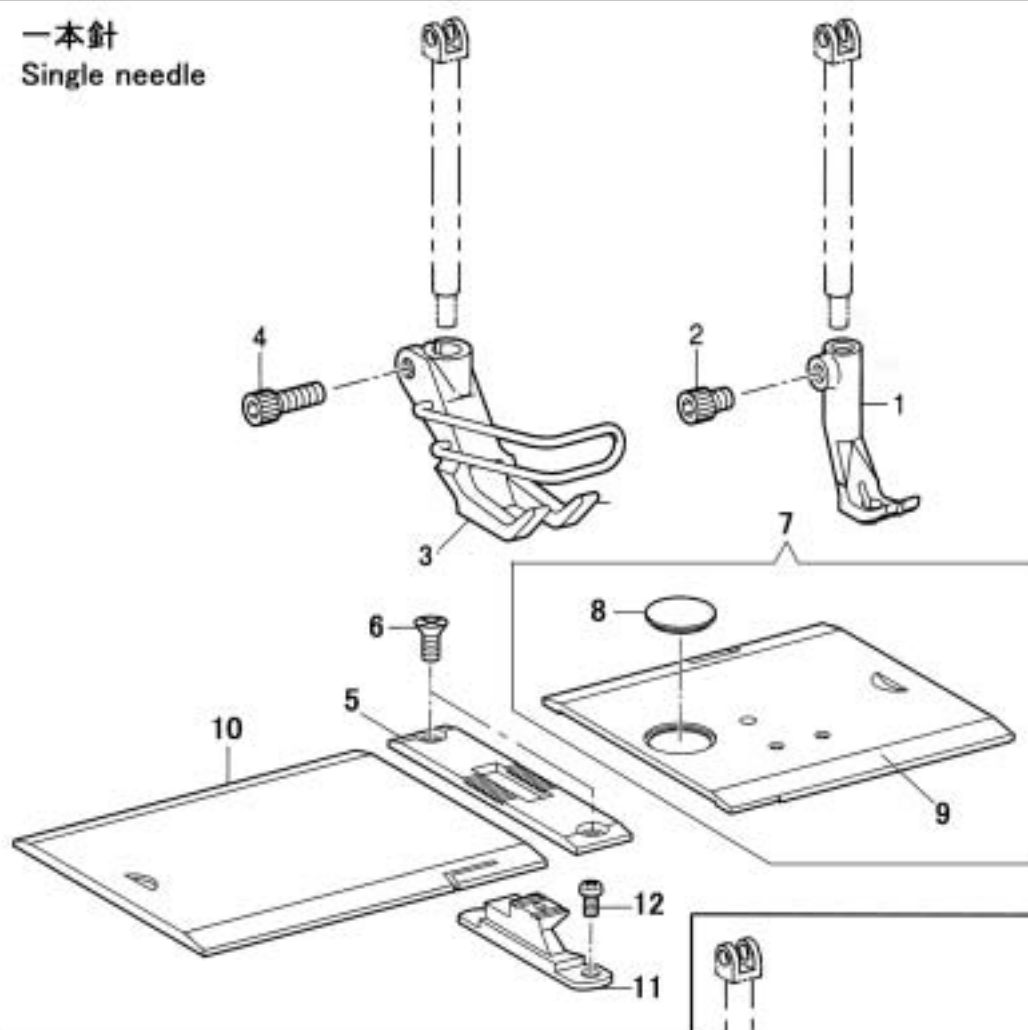
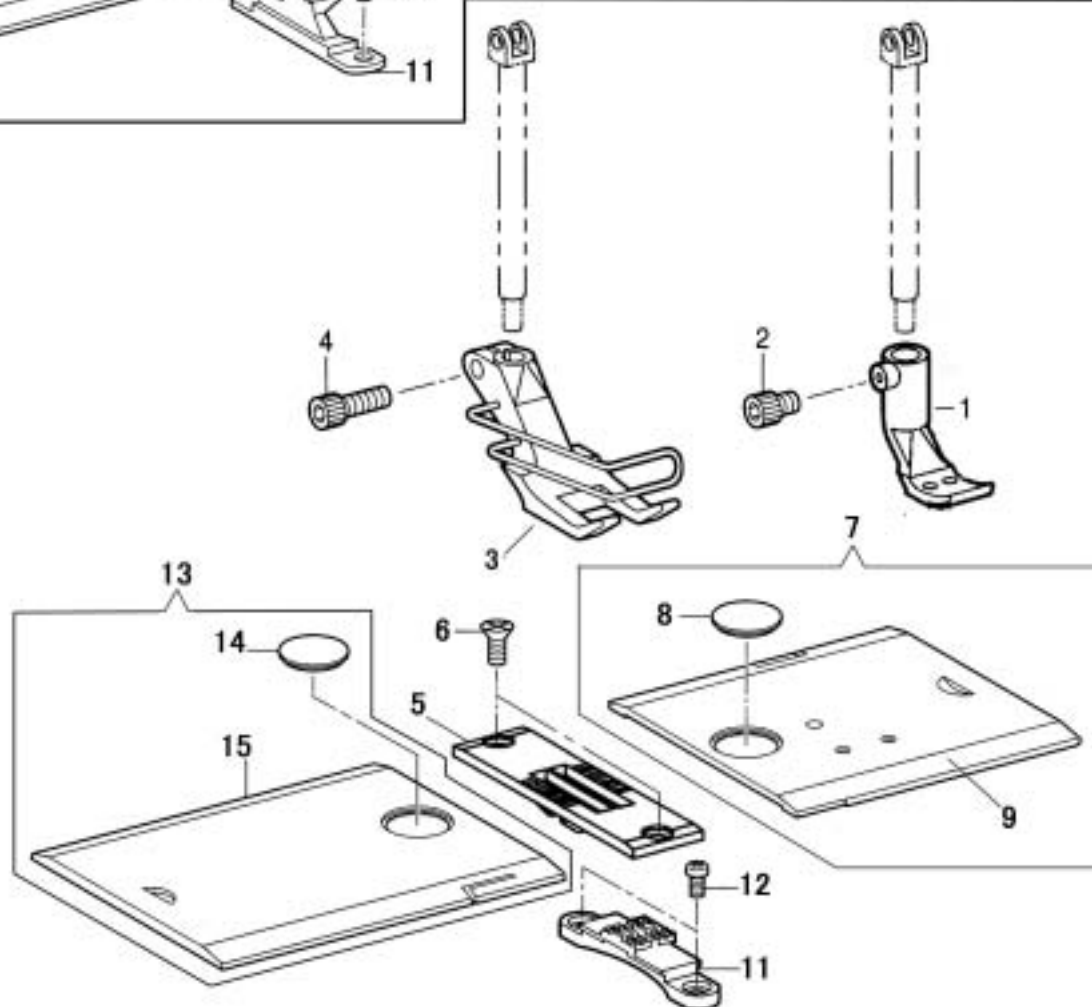


ゲージ関係(Eタイプ)/Gauge parts (type E)

一本針
Single needle



二本針
Two needle



ゲージ関係 (Eタイプ) / Gauge parts (type E)

	部品番号	-8BLE	-8BLCE	FULL	数量	品名	DESCRIPTION
	PARTS				QTY		
1	60049	*	*	*	1	中押え	VIBRATING PRESSER FOOT
2	60048	*	*	*	1	中押え止	SCREW SM4.37X40 L=6
3	60051	*	*	*	1	外押え(組)	LIFTING PRESSER FOOT
4	27174	*	*	*	1	外押え止	SCREW M4x0.7 L=10
5	61007	*	*	*	1	針板	THROAT PLATE
6	60235	*	*	*	2	針板止	SCREW M4X0.7 L=8
7	61025C	*	*	*	1	角板 R(組)	SLIDE PLATE COMPLETE R
8	BS07320	*	*	*	1	角板窓	BOBBIN WINDOW
9	61025	*	*	*	1	角板 R	SLIDE PLATE (R)
10	61016	*	*	*	1	角板 L	SLIDE PLATE (L)
11	61008	*	*	*	1	送り歯	FEED DOG
12	60540	*	*	*	2	送り歯止	SCREW M4X0.7 L=10
< 2本針 / two needle >							
1	60672	*	*	*	1	中押え (6mm) 標準	VIBRATING PRESSER FOOT (6mm) Std
3	60682	*	*	*	1	外押え(組) (6mm)	LIFTING PRESSER FOOT (6mm) Std
5	61212	*	*	*	1	針板 (6mm)	THROAT PLATE (6mm) Std
7	61025C	*	*	*	1	角板 R(組) (6mm) 標準	SLIDE PLATE COMPLETE (R) (6mm) Std
8	BS07320	*	*	*	1	角板窓	BOBBIN WINDOW
9	61025	*	*	*	1	角板 R (6mm) 標準	SLIDE PLATE (R) (6mm) Std
11	61222	*	*	*	1	送り歯 6mm	FEED DOG (6mm) Std
13	61209C	*	*	*	1	角板 L(組) (6mm) 標準	SLIDE PLATE COMPLETE (L) (6mm) Std
14	BS07320	*	*	*	1	角板窓	BOBBIN WINDOW
15	61209	*	*	*	1	角板 L (6mm) 標準	SLIDE PLATE (L) (6mm) Std