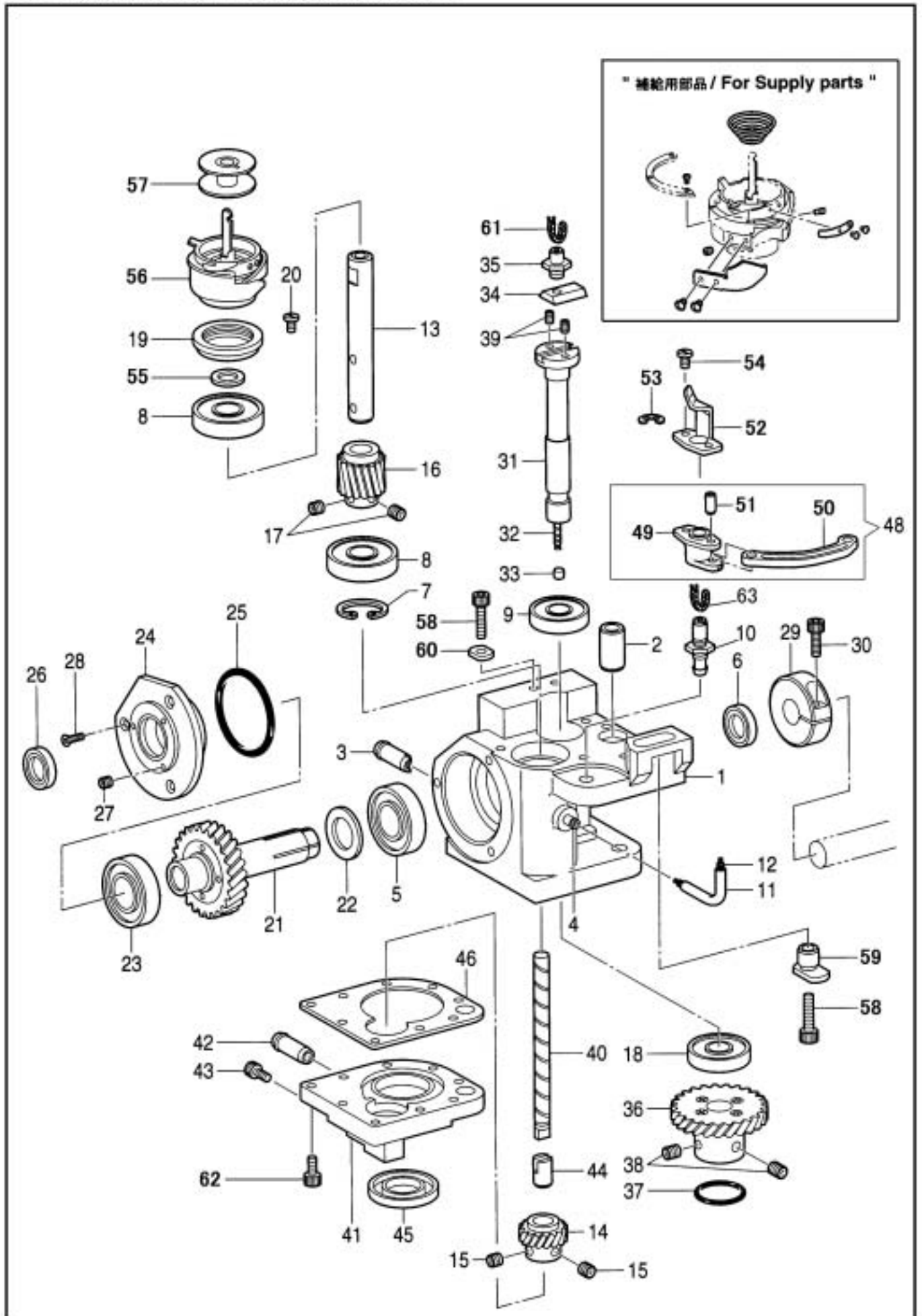
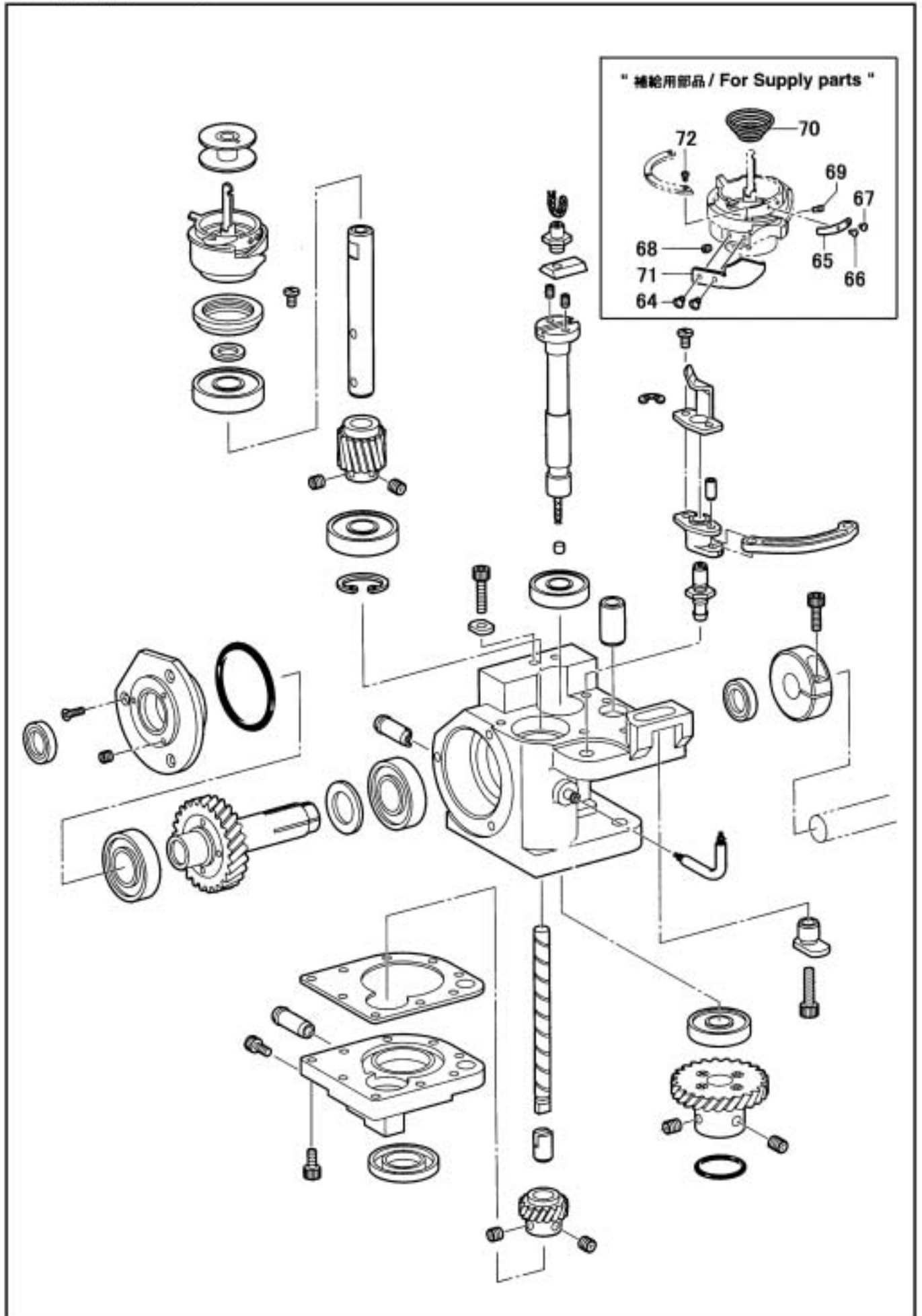


カム軸関係/Rotary hook shaft mechanism



カマ軸関係/Rotary hook shaft mechanism

	部品番号	BL(S)(E)	BLC(S)(E)	FULL(S)(E)	数量	品名	DESCRIPTION
	PARTS	BL(S)(E)	BLC(S)(E)	FULL(S)(E)	QTY		
1	60242	*	*	*	1	カマ土台	HORIZONTAL HOOK BASE
2	60295	*	*	*	1	駆動メス軸メタル(上)	BUSHING, U
3	60533	*	*	*	1	カマ土台パイプ	DRAIN PIPE
4	BS07333	*	*	*	1	オープナー土台パイプ	PIPE, 4
5	60267	*	*	*	1	下軸ベアリング(後)	BALL BEARING
6	60243	*	*	*	1	下軸(前)オイルシール	OIL SEAL
7	60259	*	*	*	1	カマ軸止め輪	RETAINING RING, INTERNAL C26
8	60262	*	*	*	2	カマ軸ベアリング	BALL BEARING
9	60263	*	*	*	1	オープナー軸ベアリング(上)	BEARING
10	60277	*	*	*	1	オープナー土台ピン	PIN
11	60272	*	*	*	1	オープナー土台ビニールパイプ	TUBE, 35
12	60285	*	*	*	1	オープナー土台油芯	OIL WICK
13	60253	*	*	*	1	カマ軸	HORIZONTAL HOOK SHAFT
14	60290	*	*	*	1	オープナー軸ギヤー (小)	GEAR, S ; OP-SHAFT
15	18028	*	*	*	2	オ - プナー軸ギヤー(小)止	SET SCREW M5X0.8 L=5
16	60256	*	*	*	1	カマ軸ギヤー (小)	GEAR, S
17	18028	*	*	*	2	カマ軸ギヤー(小)止	SET SCREW M5X0.8 L=5
18	60262	*	*	*	1	オープナー軸ベアリング(下)	BALL BEARING
19	60258	*	*	*	1	カマ軸油受け	OIL PAN, ; H/HOOK SHAFT
20	37509	*	*	*	2	カマ軸油受け止	SCREW M5X0.8 L=6
21	60269	*	*	*	1	下軸ギヤー (組)	LOWER SHAFT GEAR COMPLETE
22	60270	*	*	*	1	下軸ワッシャー	WASHER
23	60267	*	*	*	1	下軸ベアリング(前)	BALL BEARING
24	60264	*	*	*	1	下軸ベアリングホルダー	LOWER SHAFT HOLDER, BR
25	60266	*	*	*	1	下軸ベアリングホルダー Oリング	O RING
26	60243	*	*	*	1	下軸ベアリングホルダーオイルシール	OIL SEAL
27	37229	*	*	*	3	下軸ベアリング押しねじ	SCREW M4X0.7 L=5
28	37210	*	*	*	3	下軸ベアリングホルダー止	SCREW M4X0.7 L=6
29	60271	*	*	*	1	カマ土台カラー	COLLAR, H-HOOK
30	28076	*	*	*	1	カマ土台カラー締ねじ	PINCH SCREW M6X1 L=18
31	60281	*	*	*	1	オープナー軸	OPENER SHAFT
32	60282	*	*	*	1	オープナー軸油芯	OIL WICK, 80
33	B142274	*	*	*	1	給油継手ゴム栓	RUBBER CAP, 4.2
34	60288	*	*	*	1	オープナー調節案内レール	ADJUSTING GUIDE RAIL, OP
35	60278	*	*	*	1	オープナー調節ピン	ADJUSTING PIN, OPENER
36	60291	*	*	*	1	オープナー軸ギヤー土台(組)	GEAR BASE COMPLETE, OP
37	18420	*	*	*	1	オープナー軸ギヤー土台 Oリング	O RING, 10
38	27170	*	*	*	2	オープナー軸ギヤー土台止	SET SCREW M5X0.8 L=6
39	60251	*	*	*	2	オープナー軸高さ調節ねじ	SCREW M3X0.5 L=6
40	60260	*	*	*	1	カマ軸芯棒	LUBRICATION SHAFT
41	60246	*	*	*	1	カマ土台油タンク	OIL TANK, H-HOOK BASE
42	60357	*	*	*	1	カマ土台油タンクパイプ	PIPE
43	18349	*	*	*	1	油抜きねじ	SCREW M3X0.5 L=6
44	60261	*	*	*	1	カマ軸芯棒メタル	BUSHING, ;LUBRICATION SHAFT
45	60255	*	*	*	1	カマ土台油タンクオイルシール	OIL SEAL
46	60244	*	*	*	1	カマ土台シートパッキング	SHEET PACKING
48	60279C	*	*	*	1	オープナー取付台(組)	SETTING BRACKET COMPLETE, OPENER
49	60279	*	*	*	1	オープナー取付台	SETTING BRACKET, OPENER
50	60286	*	*	*	1	オープナー腕	OPENING ARM
51	60287	*	*	*	1	オープナー腕ピン	PIN
52	61028	*	*	*	1	ボビンケースオープナー	BOBBIN CASE OPENER
53	4839	*	*	*	1	オープナー土台ピン止め輪	RETAINING RING, E4
54	37269	*	*	*	2	オープナー取付台止	SCREW M3X0.5 L=6
55	60241-01	*	*	*	1	カマスパーサー(0.3)	SPACER, 0.3 ..... t = 0.3
55	60241-02	*	*	*	1	カマスパーサー(0.4)	SPACER, 0.4 ..... t = 0.4
55	60241-03	*	*	*	1	カマスパーサー(0.5)	SPACER, 0.5 ..... t = 0.5
55	60241-04	*	*	*	1	カマスパーサー(0.2)	SPACER, 0.2 ..... t = 0.2
56	61019	*	*	*	1	カマ	ROTARY HOOK COMPLETE
57	61052	*	*	*	1	ボビン	BOBBIN
58	38124	*	*	*	2	カマ土台止	SCREW M6X1 L=25
59	60252	*	*	*	1	カマ土台止偏心カラー	ECCENTRIC COLLAR
60	60245	*	*	*	1	カマ土台止ワッシャー	WASHER
61	60273	*	*	*	1	オープナー調節ピン油芯	OIL WICK, 50
62	27174	*	*	*	9	カマ土台油タンク止	SCREW M4X0.7 L=10
63	60285	*	*	*	1	オープナー台ピン油芯	WIL WICK,150



カマ軸関係/Rotary hook shaft mechanism

	部品番号	BL(S)(E)	BLC(S)(E)	FULL(S)(E)	数量	品名	DESCRIPTION
	PARTS	BL(S)(E)	BLC(S)(E)	FULL(S)(E)	QTY		
64	16407-06	*	*	*	2	<補給用部品> 針受板止めねじ	<For Supply Parts> SCREW, SOCKET M3X6
65	34314-10	*	*	*	1	糸調子ばね	TENSION SPRING
66	16407-12	*	*	*	1	糸調子ばね調節ねじ	ADJUSTMENT SCREW, FLAT
67	16407-11	*	*	*	1	糸調子ばね止めねじ	SCREW, FLAT
68	61019-03	*	*	*	2	外釜止めねじ	SET SCREW, SOCKET
69	61019-02	*	*	*	1	油量調節ねじ	ADJUSTMENT SCREW, SOCKET
70	34754-01	*	*	*	1	空転防止ばね	SPRING, ANTI-SPIN
71	16407-05	*	*	*	1	針受板	NEEDLE GUARD
72	16407-04	*	*	*	3	内釜押え締めねじ	SCREW