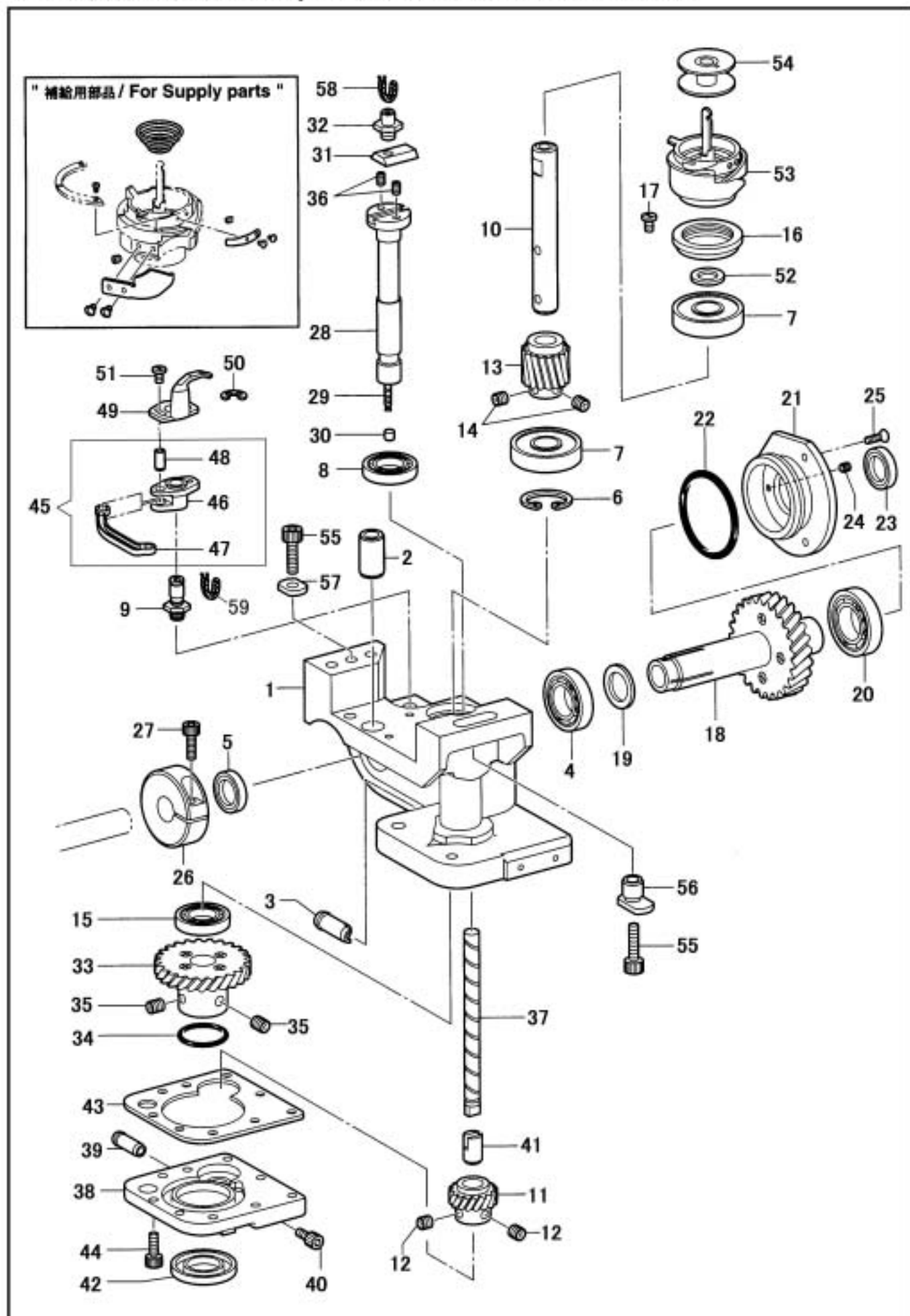


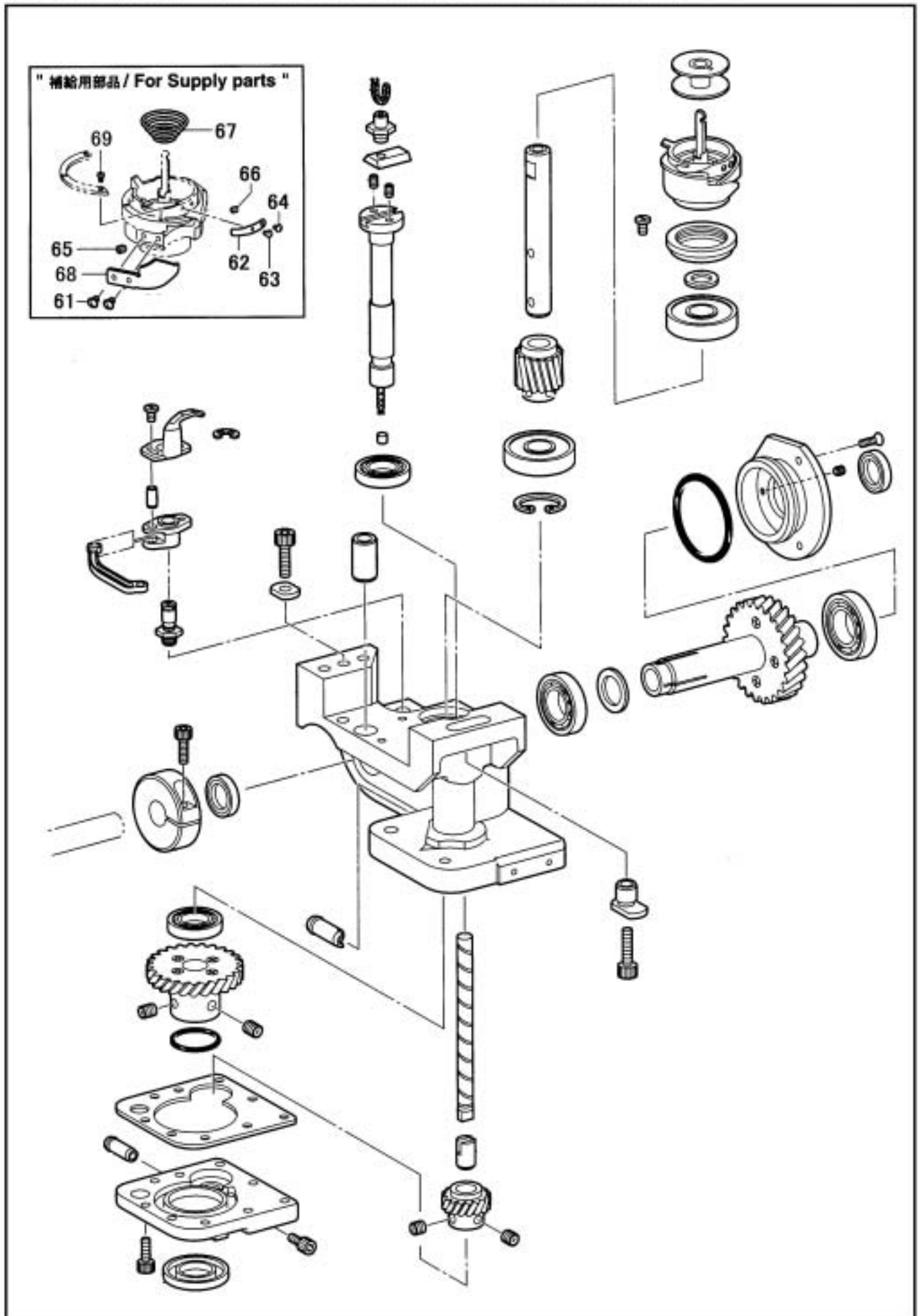
カマ軸関係(2本針)/Rotary hook shaft mechanism (two needle)



カマ軸関係 (2本針) / Rotary hook shaft mechanism (two needle)

	部品番号	BL(S)(E)	BLC(S)(E)	FULL(S)(E)	数量	品名	DESCRIPTION
	PARTS	BL(S)(E)	BLC(S)(E)	FULL(S)(E)	QTY		
1	60600	*	*	*	1	カマ土台	HORIZONTAL HOOK BASE, R
2	60295	*	*	*	1	駆動メス軸メタル(上)	BUSHING, U
3	60533	*	*	*	1	カマ土台パイプ	DRAIN PIPE
4	60267	*	*	*	1	下軸ベアリング(後)	BALL BEARING
5	60243	*	*	*	1	下軸(前)オイルシール	OIL SEAL
6	60259	*	*	*	1	カマ軸止め輪	RETAINING RING, INTERNAL C26
7	60262	*	*	*	2	オープナー軸ベアリング(上、下)	BEARING
8	60603	*	*	*	1	カマ軸ベアリング	BALL BEARING
9	60602	*	*	*	1	オープナー土台ピン	PIN
10	60253	*	*	*	1	カマ軸	SHAFT, ; H/HOOK
11	60290	*	*	*	1	オープナー軸ギヤー (小)	GEAR, S ; OP-SHAFT
12	18028	*	*	*	2	オ - プナー軸ギヤー(小)止	SET SCREW M5X0.8 L=5
13	60256	*	*	*	1	カマ軸ギヤー (小)	GEAR, S
14	18028	*	*	*	2	カマ軸ギヤー(小)止	SET SCREW M5X0.8 L=5
15	60604	*	*	*	1	カマ軸ベアリング	BALL BEARING
16	60258	*	*	*	1	カマ軸油受け	OIL PAN, ; H/HOOK SHAFT
17	37509	*	*	*	2	カマ軸油受け止	SCREW M5X0.8 L=6
18	60269	*	*	*	1	下軸ギヤー (組)	LOWER SHAFT GEAR COMPLETE
19	60270	*	*	*	1	下軸ワッシャー	WASHER
20	60267	*	*	*	1	下軸ベアリング(前)	BALL BEARING
21	60264	*	*	*	1	下軸ベアリングホルダー	LOWER SHAFT HOLDER, BR
22	60266	*	*	*	1	下軸ベアリングホルダー Oリング	O RING
23	60243	*	*	*	1	下軸ベアリングホルダーオイルシール	OIL SEAL
24	37229	*	*	*	3	下軸ベアリング押しねじ	SCREW M4X0.7 L=5
25	37210	*	*	*	3	下軸ベアリングホルダー止	SCREW M4X0.7 L=6
26	60271	*	*	*	1	カマ土台カラー	COLLAR, H-HOOK
27	28076	*	*	*	1	カマ土台カラー締ねじ	PINCH SCREW M6X1 L=18
28	60281	*	*	*	1	オープナー軸	OPENER SHAFT
29	60282	*	*	*	1	オープナー軸油芯	OIL WICK, 80
30	B142274	*	*	*	1	給油継手ゴム栓	RUBBER CAP, 4.2
31	60288	*	*	*	1	オープナー調節案内レール	ADJUSTING GUIDE RAIL, OP
32	60278	*	*	*	1	オープナー調節ピン	ADJUSTING PIN, OPENER
33	60291	*	*	*	1	オープナー軸ギヤー土台(組)	GEAR BASE COMPLETE, OP
34	18420	*	*	*	1	オープナー軸ギヤー土台 Oリング	O RING, 10
35	27170	*	*	*	2	オープナー軸ギヤー土台止	SET SCREW M5X0.8 L=6
36	60251	*	*	*	2	オープナー軸高さ調節ねじ	SCREW M3X0.5 L=6
37	60260	*	*	*	1	カマ軸芯棒	LUBRICATION SHAFT
38	60601	*	*	*	1	カマ土台油タンク	OIL TANK, H-HOOK BASE
39	60357	*	*	*	1	カマ土台油タンクパイプ	PIPE
40	18349	*	*	*	1	油抜きねじ	SCREW M3X0.5 L=6
41	60261	*	*	*	1	カマ軸芯棒メタル	BUSHING, ;LUBRICATION SHAFT
42	60255	*	*	*	1	カマ土台油タンクオイルシール	OIL SEAL
43	60244	*	*	*	1	カマ土台シートパッキン	SHEET PACKING
44	27174	*	*	*	9	カマ土台油タンク止	SCREW M4X0.7 L=10
45	60279C	*	*	*	1	オープナー取付台 (組)	SETTING BRACKET COMPLETE, OPENER
46	60279	*	*	*	1	オープナー取付台	SETTING BRACKET, OPENER
47	60286	*	*	*	1	オープナー腕	OPENING ARM
48	60287	*	*	*	1	オープナー腕ピン	PIN
49	61028	*	*	*	1	ボビンケースオープナー	BOBBIN CASE OPENER
50	4839	*	*	*	1	オープナー土台ピン止め輪	RETAINING RING, E4
51	37269	*	*	*	2	オープナー取付台止	SCREW M3X0.5 L=6
52	60241-01	*	*	*	1	カマスパーサー(0.3)	SPACER, 0.3 t = 0.3
52	60241-02	*	*	*	1	カマスパーサー(0.4)	SPACER, 0.4 t = 0.4
52	60241-03	*	*	*	1	カマスパーサー(0.5)	SPACER, 0.5 t = 0.5
52	60241-04	*	*	*	1	カマスパーサー(0.2)	SPACER, 0.2 t = 0.2
53	61019	*	*	*	1	カマ	ROTARY HOOK COMPLETE
54	61052	*	*	*	1	ボビン	BOBBIN
55	38124	*	*	*	2	カマ土台止	SCREW M6X1 L=25
56	60252	*	*	*	1	カマ土台止偏心カラー	ECCENTRIC COLLAR
57	60245	*	*	*	1	カマ土台止ワッシャー	WASHER
58	60273	*	*	*	1	オープナー調節ピン油芯	OIL WICK, 50
59	60285	*	*	*	1	オープナー土台ピン油芯	OIL WICK, 150

カマ軸関係(2本針)/Rotary hook shaft mechanism (two needle)



カマ軸関係 (2本針) / Rotary hook shaft mechanism (two needle)

	部品番号	BL(S)(E)	BLC(S)(E)	FULL(S)(E)	数量	品名	DESCRIPTION
	PARTS	BL(S)(E)	BLC(S)(E)	FULL(S)(E)	QTY		
61	16407-06	*	*	*	2	<補給用部品> 針受け板止めねじ	<For Supply Parts> SCREW, SOCKET M3X6
62	34314-10	*	*	*	1	糸調子ばね	TENSION SPRING
63	16407-12	*	*	*	1	糸調子ばね調節ねじ	ADJUSTMENT SCREW, FLAT
64	16407-11	*	*	*	1	糸調子ばね止めねじ	SCREW, FLAT
65	61019-03	*	*	*	2	外釜止めねじ	SET SCREW, SOCKET
66	61019-02	*	*	*	1	油量調節ねじ	ADJUSTMENT SCREW, SOCKET
67	34754-01	*	*	*	1	空転防止ばね	SPRING, ANTI-SPIN
68	16407-05	*	*	*	1	針受け板	NEEDLE GUARD
69	16407-04	*	*	*	3	内釜押え締めねじ	SCREW