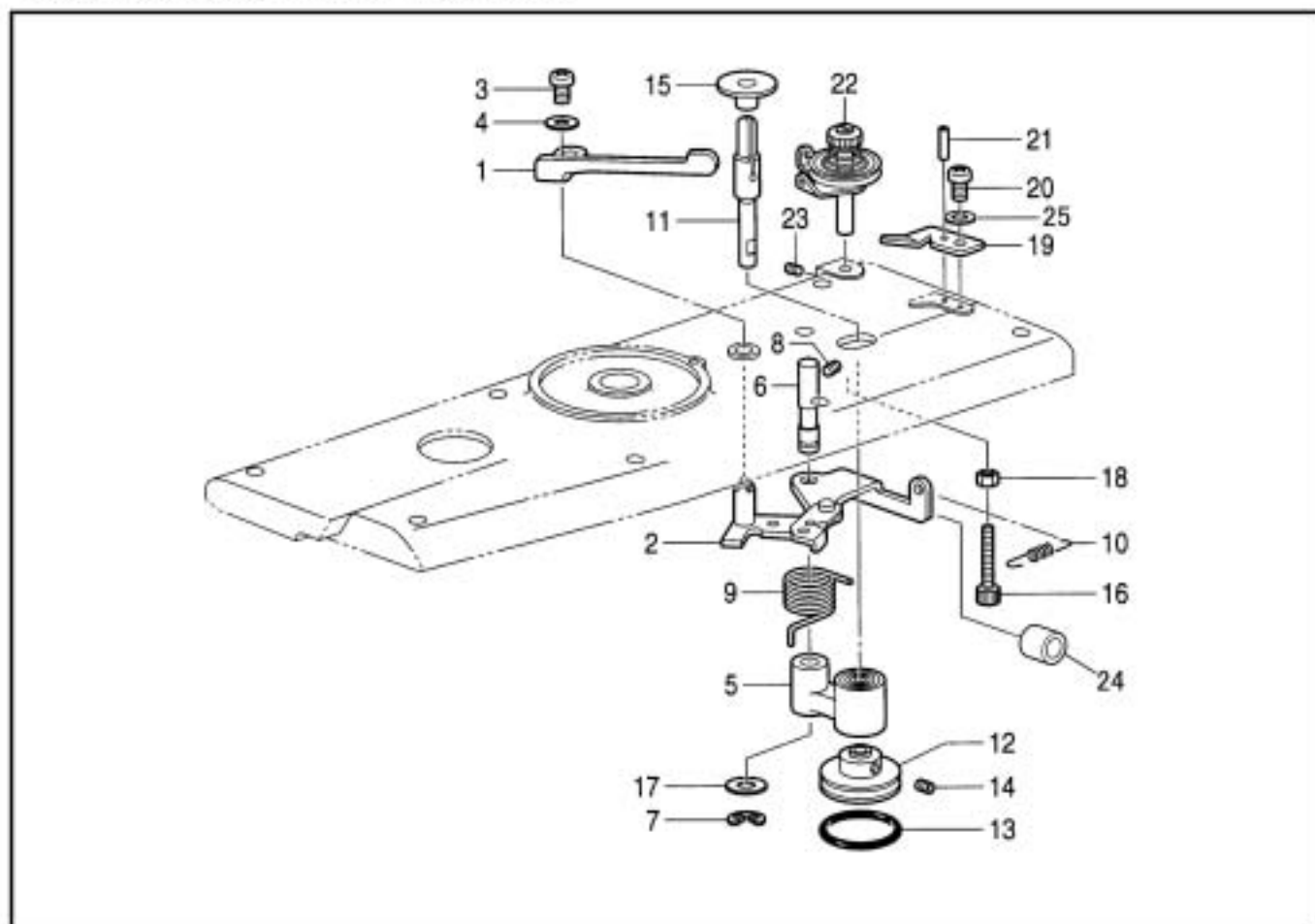
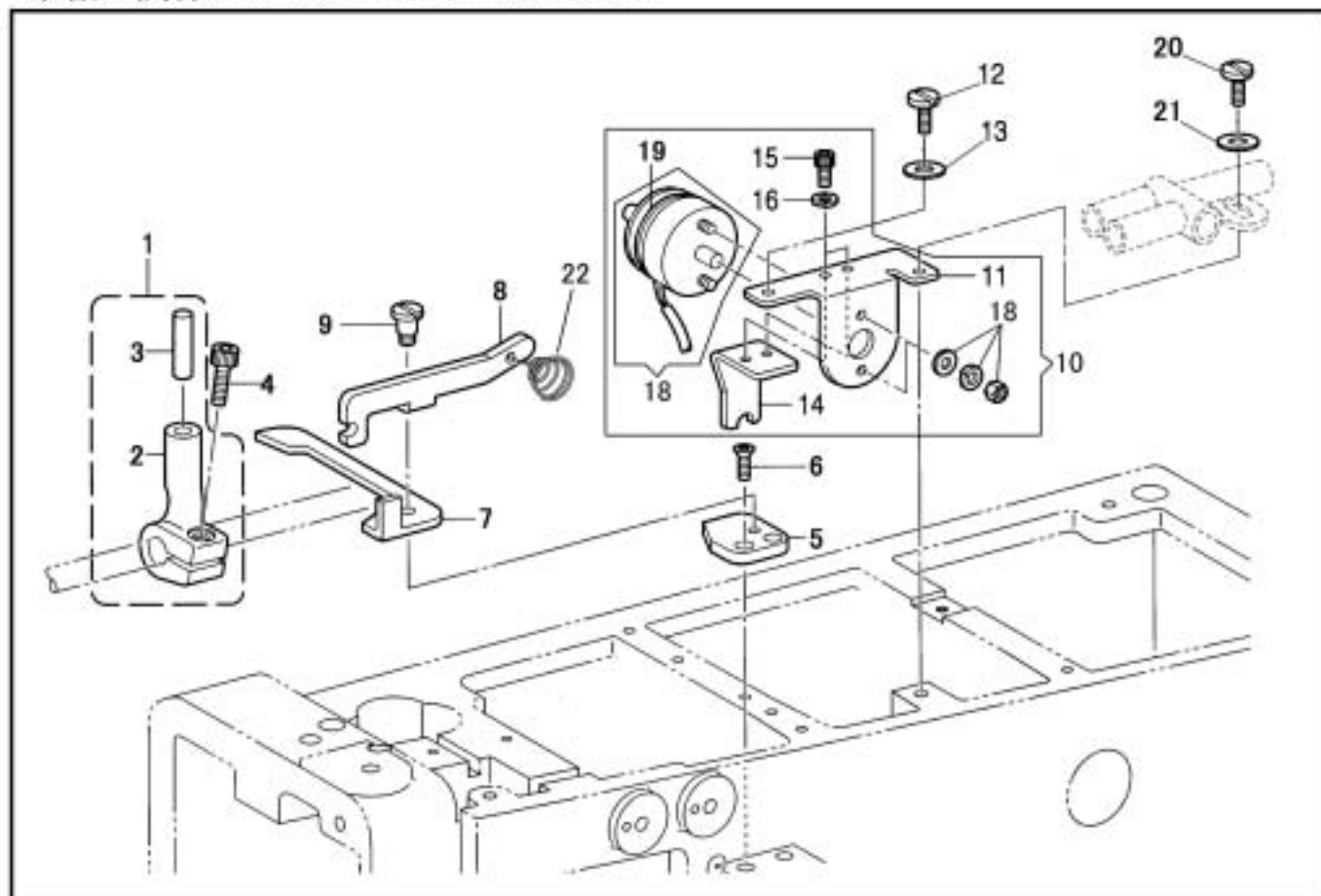


糸巻関係/Bobbin winder mechanism



糸緩め関係/Tension release mechanism



糸巻関係/ Bobbin winder mechanism

	部品番号	BL(S)(E)	BLC(S)(E)	FULL(S)(E)	数量	品名	DESCRIPTION
	PARTS	BL(S)(E)	BLC(S)(E)	FULL(S)(E)	QTY		
1	60571	*	*	*	1	ボビン押え	BOBBIN PRESSER
2	BS25413	*	*	*	1	ボビン押え軸(組)	BOBBIN PRESSER SHAFT COMPLETE
3	B062400	*	*	*	1	糸巻きレバー止ねじ	SCREW M4X0.7 L=8
4	B026040	*	*	*	1	糸巻きレバー止ワッシャー	WASHER, PLAIN 4
5	BS25790	*	*	*	1	糸巻き軸受け(組)	BOBBIN WINDER SHAFT BRACKET COMPLETE
6	60222	*	*	*	1	糸巻き腕軸	BOBBIN WINDER SHAFT
7	B048060	*	*	*	1	糸巻き腕軸止め輪	RETAINING RING, E6
8	BS23651	*	*	*	1	糸巻き腕軸止ねじ	SET SCREW M6X1 L=6
9	BS25417	*	*	*	1	糸巻きばね	SPRING
10	BS25418	*	*	*	1	糸巻き戻しばね	SPRING
11	BS25409	*	*	*	1	糸巻き軸	BOBBIN WINDER SHAFT
12	BS25410	*	*	*	1	糸巻き車	BOBBIN WINDER WHEEL
13	BS25789	*	*	*	1	糸巻きゴム輪	RUBBER RING, 29
14	B012400	*	*	*	2	糸巻き車止ねじ	SET SCREW M4X0.7 L=6
15	BS51262	*	*	*	1	ほこりよけ板	DUST GUARD PLATE, L
16	60216	*	*	*	1	糸巻きストッパーねじ	SCREW M5X0.8 L=35
17	B025080	*	*	*	1	糸巻き腕軸ワッシャー	WASHER, PLAIN S 8
18	4135	*	*	*	1	糸巻きストッパーナット	NUT, M5
19	BS25478	*	*	*	1	糸切りメス	KNIFE
20	B062680	*	*	*	1	糸切りメス止ねじ	SCREW SM4.37X40 L=6
21	35994	*	*	*	1	糸切りメスピンの	PIN, SPRING 2
22	BS38736	*	*	*	1	糸巻き調子(組)	BOBBIN WINDER TENSION COMPLETE
23	37229	*	*	*	1	糸調子棒止	SET SCREW M4X0.7 L=5
24	40138	*	*	*	1	糸巻きクッションゴム	BOBBIN WINDER CUSHION RUBBER
25	11142	*	*	*	1	糸切りメスワッシャー	WASHER

糸緩め関係/ Tension release mechanism

	部品番号	BL(S)(E)	BLC(S)(E)	FULL(S)(E)	数量	品名	DESCRIPTION
	PARTS	BL(S)(E)	BLC(S)(E)	FULL(S)(E)	QTY		
1	60150	*	*	*	1	糸浮しだるま(組)	THREAD FLOAT LEVER COMPLETE
2	60150-01	*	*	*	1	糸浮しだるま	THREAD FLOAT LEVER
3	60195	*	*	*	1	糸浮しだるまピン	NEEDLE ROLLER, 6X25
4	31021	*	*	*	1	糸浮しだるま締ねじ	PINCH SCREW M6X1 L=16
5	60149	*	*	*	1	糸浮しレバー取付け台	LEVER SETTING PLATE
6	38042	*	*	*	2	糸浮しレバー取付け台止	SCREW M4X0.7 L=12
7	60147	*	*	*	1	糸浮しレバー	THREAD FLOAT LEVER
8	60144	*	*	*	1	糸浮し腕	THREAD FLOAT PLATE
9	60153	*	*	*	1	糸浮しレバー段ねじ	SHOULDER SCREW, SM4.37
10	60145CC	-	*	*	1	糸浮しソレノイドセット	SOLENOID COMPLETE
11	60146	-	*	*	1	糸浮しソレノイド取付け板	SETTING PLATE, SOLENOID
12	37134	-	*	*	1	糸浮しソレノイド固定板止	SCREW M4X0.7 L=8
13	31207	-	*	*	1	糸浮しソレノイド固定板ワッシャー	WASHER, PLAIN M4
14	60535	-	*	*	1	糸浮しソレノイド受板	BRACKET, ;SOL
15	30075	-	*	*	2	糸浮しソレノイド受板止	SCREW M4X0.7 L=8
16	31208	-	*	*	2	受け板止ワッシャー	WASHER, SPRING
17	60451	-	*	*	1	ビニールパイプ	VINYL PIPE (5X4X260)
18	60145C	-	*	*	1	糸浮しソレノイド(組)	TENSION RELEASE SOLENOID
19	34735	-	*	*	1	糸浮しソレノイドパッキン	PACKING, ;TENSION RELEASE SOLENOID
20	37134	*	*	*	1	給油継手止め	SCREW M4X0.7 L=8
21	31207	*	*	*	1	給油継手止めワッシャー	WASHER, PLAIN M4
22	61033	*	*	*	1	糸浮し腕スプリング(2本針は不要)	SPRING (EXCL. TWO NEEDLE TYPE)