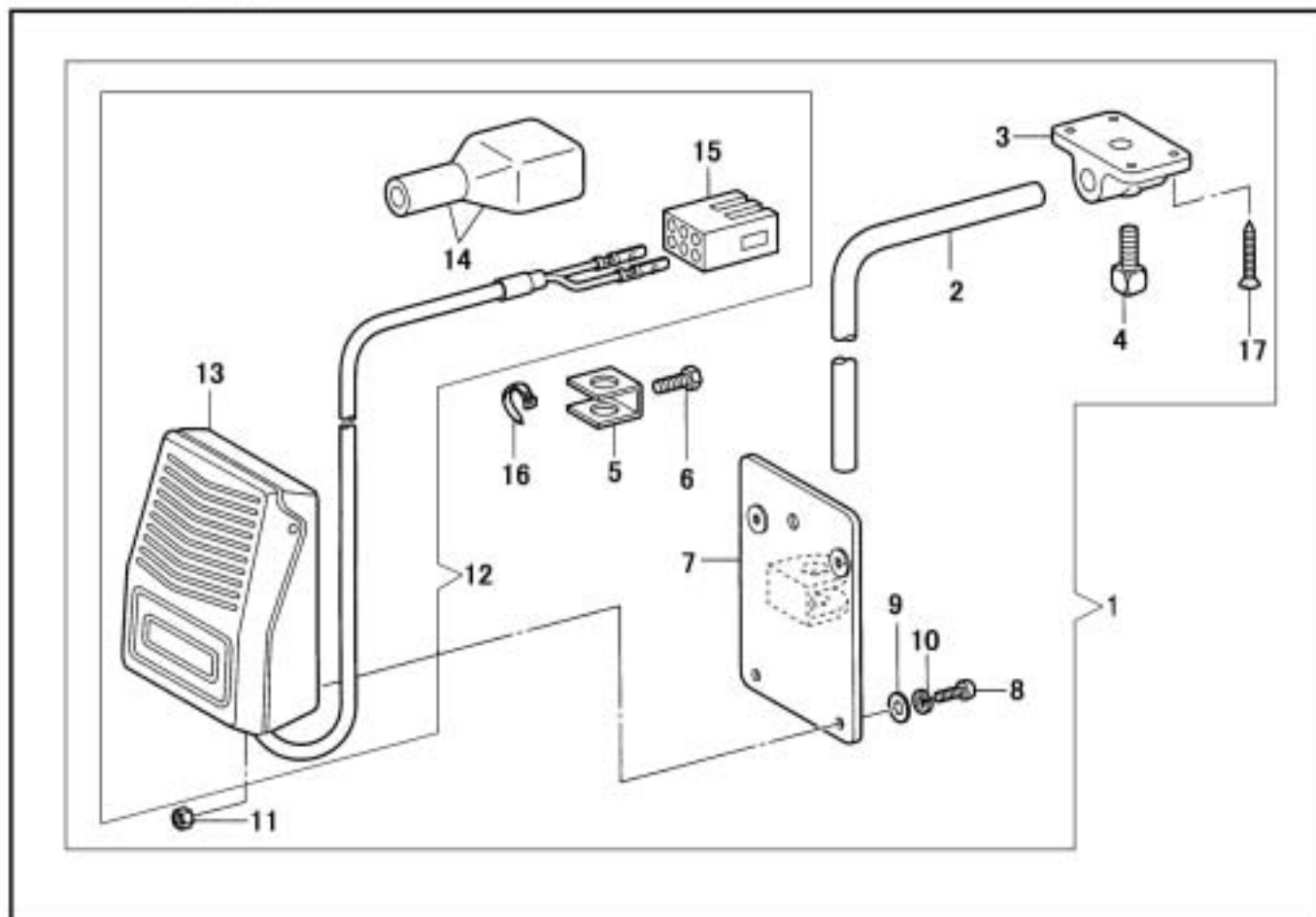
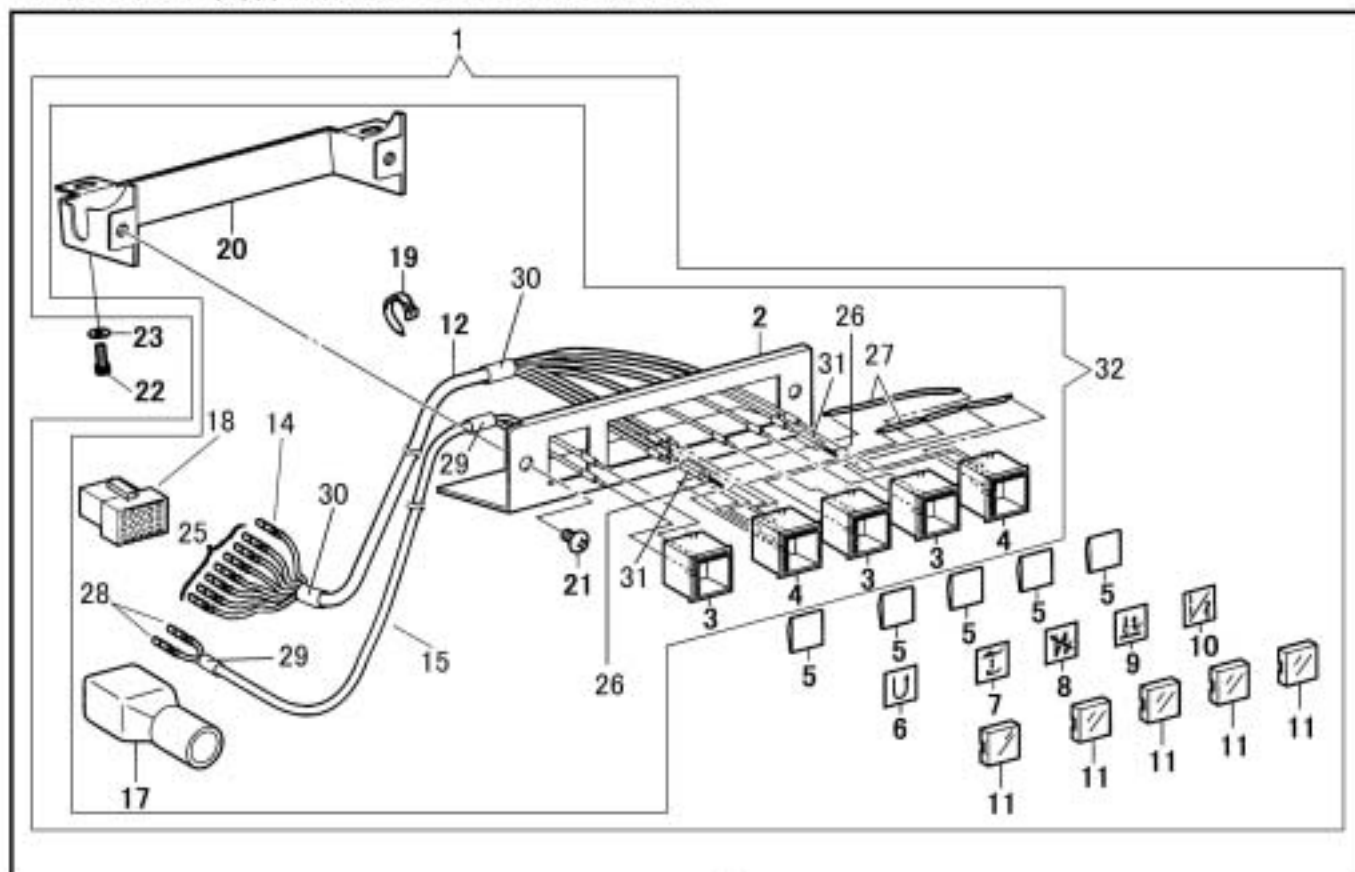


ヒザスイッチ関係(-FL)/Knee switch mechanism (-FL)



手動スイッチ関係/Manual switch mechanism



ヒザスイッチ関係(-FL)/Knee switch mechanism (-FL)

	部品番号	BL(S)(E)	BLC(S)(E)	FULL(S)(E)	数量	品名	DESCRIPTION
	PARTS	BL(S)(E)	BLC(S)(E)	FULL(S)(E)	QTY		
1	60541C	-	-	*	1	膝スイッチセット	KNEE SWITCH COMPLETE
2	B142026	-	-	*	1	スイッチ取付け棒	KNEE SWITCH SHAFT
3	B142027	-	-	*	1	スイッチ取付け棒台	BRACKET, ;SHAFT
4	B100463	-	-	*	1	スイッチ取付け棒止ねじ	BOLT SM7.94X18 L=13.5
5	B114967	-	-	*	1	スイッチ取付け棒ストッパー	STOPPER, ;KNEE LIFTER PLATE
6	B110087	-	-	*	1	スイッチ取付け棒止	BOLT, SM5.95X28 L=8
7	BS07027	-	-	*	1	スイッチ取付け板	SETTING PLATE, ;KNEE LIFTER SW
8	B062401	-	-	*	4	スイッチ取付け板止ねじ	SCREW M4X0.7 L=10
9	B025040	-	-	*	4	スイッチ取付け板ワッシャー(A)	WASHER, PLAIN M 4
10	B028040	-	-	*	4	スイッチ取付け板ワッシャー(B)	WASHER, SPRING
12	60541	-	-	*	1	膝スイッチ(組)	SWITCH & CORD COMPLETE
13	60541-01	-	-	*	1	膝スイッチ(ピン付き)	FOOT SWITCH COMPLETE
14	B220077	-	-	*	1	コネクターカバー 6P	PLUG COVER,
15	B143522	-	-	*	1	コネクター(P) 6P	NYLON CONNECTOR
16	B149799	-	-	*	1	結束バンド	CABLE TIE
17	B034425	-	-	*	4	膝スイッチ取付け木ねじ	WOOD SCREW M4.1X25

手動スイッチ関係/Manual switch mechanism

	部品番号	BL(S)(E)	BLC(S)(E)	FULL(S)(E)	数量	品名	DESCRIPTION
	PARTS	BL(S)(E)	BLC(S)(E)	FULL(S)(E)	QTY		
1	60473C	-	-	*	1	スイッチセット	SWITCH COMPLETE
2	60177	-	-	*	1	スイッチカバー	SWITCH COVER
3	60175	-	-	*	3	スイッチ(UB-15KKS1N)	SWITCH, UB-15KKS1N
4	60176	-	-	*	2	スイッチ(UB-15KKS1M)	SWITCH, UB-15KKS1M
5	60184	-	-	*	5	レンズ	LENS
6	60170-01	-	-	*	1	押しボタンマーク QR	PUSH BUTTON MARK, QR
7	60170-02	-	-	*	1	押しボタンマーク CD	PUSH BUTTON MARK, CD
8	60170-03	-	-	*	1	押しボタンマーク BC	PUSH BUTTON MARK, BC
9	60170-04	-	-	*	1	押しボタンマーク HS	PUSH BUTTON MARK, HS
10	60170-05	-	-	*	1	押しボタンマーク PC	PUSH BUTTON, PC
11	60183	-	-	*	5	押しボタン	PUSH BUTTON
12	60181-02	-	-	*	1	スイッチケーブル	HARNESS
14	60467	-	-	*	1	コネクタピン	PIN CONTACT : LLL-01T-1.3E
15	60473	-	-	*	1	BTスイッチケーブル	HARNESS COMPLETE
17	60479	-	-	*	1	コネクターカバー15P	CONNECTOR CAP
18	60466	-	-	*	1	コネクター15P	NYLON CONNECTOR
19	30750	-	-	*	1	結束バンド	CABLE TIE
20	60178	-	-	*	1	スイッチカバー板	SWITCH COVER PLATE
21	37288	-	-	*	2	スイッチカバー止	SCREW M4X0.7 L=5
22	60204	-	-	*	2	スイッチカバー板止	SCREW M4X0.7 L=6
23	31207	-	-	*	2	スイッチカバー板止ワッシャー	WASHER, PLAIN M 4
25	60543	-	-	*	7	コネクタピン	PIN CONTACT : LLM-01T-1.3E
26	E201271	-	-	*	2	抵抗	270 1/4W
27	60181-01	-	-	*	2	電線	WIRE
28	60543	-	-	*	2	コネクタピン(BTスイッチ用)	PIN CONTACT : LLM-01T-1.3E
32	60446C	-	-	*	1	スイッチ(組)	SWITCH & CORD COMPLETE
29	60572	-	-	*	2	収縮チューブ	HEAT SHRINKABLE TUBE
30	60573	-	-	*	2	収縮チューブ	HEAT SHRINKABLE TUBE
31	60618	-	-	*	2	保護チューブ	PROTECTIVE TUBE