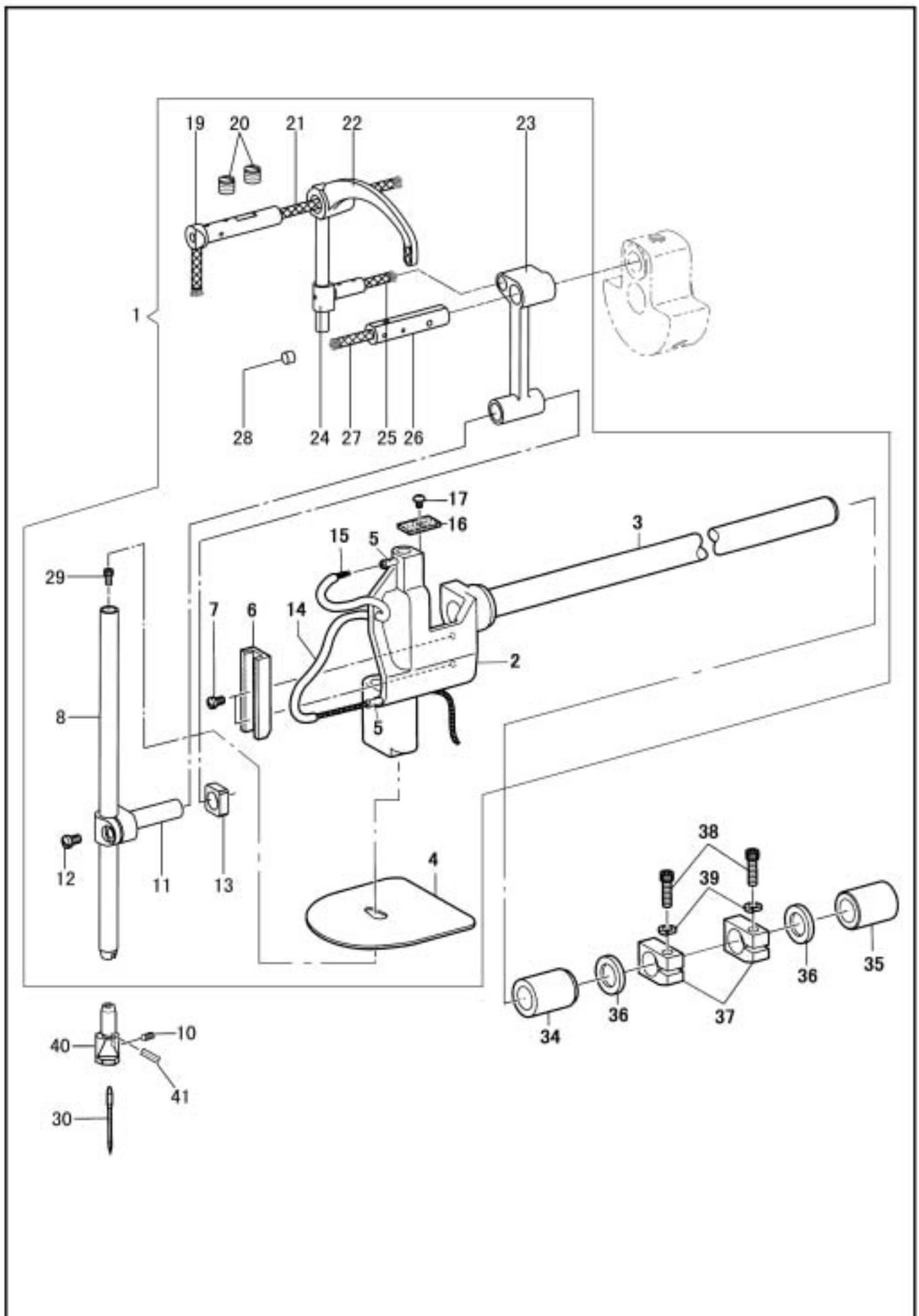


天秤関係(1本針、Sタイプ)/Take-up mechanism for single needle (type S)



天秤関係(1本針、Sタイプ)/Thread take-up mechanism for single needle (type S)

No.	部品番号	-8BLS	-8BLCS	FULL(S)	数量	品名	DESCRIPTION
	PARTS No.				QTY		
1	61026CC	*	*	*	1	針棒土台(組)	NEEDLE BAR BRACKET COMPLETE
2	61026	*	*	*	1	針棒土台	NEEDLE BAR BRACKET
3	60028-02	*	*	*	1	針棒土台軸	NEEDLE BAR BRACKET SHAFT
4	60028-03	*	*	*	1	油受けゴム	RUBBER SHEET
5	60030	*	*	*	2	針棒土台給油ピン	PIN
6	60044	*	*	*	1	針棒抱き案内レール	GUIDE RAIL, NEEDLE BAR CLAMP
7	37112	*	*	*	2	針棒抱き案内レール止	SCREW M3X0.5 L=6
8	61036	*	*	*	1	針棒	NEEDLE BAR
10	B140553	*	*	*	1	針止	SET SCREW, SM3.17X40 L=4.5
11	60041	*	*	*	1	針棒抱き	NEEDLE BAR CLAMP
12	37134	*	*	*	1	針棒抱締ねじ	SCREW M4X0.7 L=10
13	61006	*	*	*	1	針棒抱き角玉	SLIDE BLOCK, NEEDLE BAR CLAMP
14	60034	*	*	*	1	針棒土台ビニールパイプ	OIL TUBE, 110
15	60032	*	*	*	1	針棒土台油芯	OIL WICK, 700
16	60031	*	*	*	1	針棒土台スポンジ	SPONGE
17	30046	*	*	*	1	針棒土台スポンジ止	SCREW M4X0.7 L=6
19	61042	*	*	*	1	天秤ピン	THREAD TAKE-UP LEVER HINGED STUD
20	4012	*	*	*	2	天秤ピン止ねじ	SCREW M6X1 L=8
21	61034	*	*	*	1	天秤ピン油芯	OIL WICK
22	61040	*	*	*	1	天秤	THREAD TAKE-UP LEVER
23	61005	*	*	*	1	針棒クランク	NEEDLE BAR CLANK ROD
24	15026	*	*	*	1	天秤抱き	NEEDLE BAR ROCK FRAME
25	10728	*	*	*	1	天秤抱き油芯	OIL WICK
26	10523	*	*	*	1	針棒クランクピン	STUD
27	10726	*	*	*	1	針棒クランクピン油芯	OIL WICK
28	15038	*	*	*	1	針棒クランクピンゴム栓	RUBBER CAP
29	31110	*	*	*	1	針抱き止	SCREW M3X0.5 L=10
30	N0123	*	*	*	1	針DPx17 #23	NEEDLE, DPx17 (#23)
34	60043	*	*	*	1	針棒土台軸メタル(前)	BUSHING,
35	60081	*	*	*	1	針棒土台軸メタル(後)	BUSHING, B
36	B116920	*	*	*	2	針棒土台軸ワッシャー	WASHER
37	60039	*	*	*	2	針棒土台軸カラー	COLLAR
38	27177	*	*	*	2	針棒土台軸カラー締ねじ	PINCH SCREW M5X0.8 L=16
39	90625	*	*	*	2	針棒土台軸カラー締ねじワッシャー	WASHER, SPRING
40	61024	*	*	*	1	針抱き	NEEDLE CLAMP
41	60634	*	*	*	1	針抱き回り止め	NEEDLE CLAMP BRAKE PIN