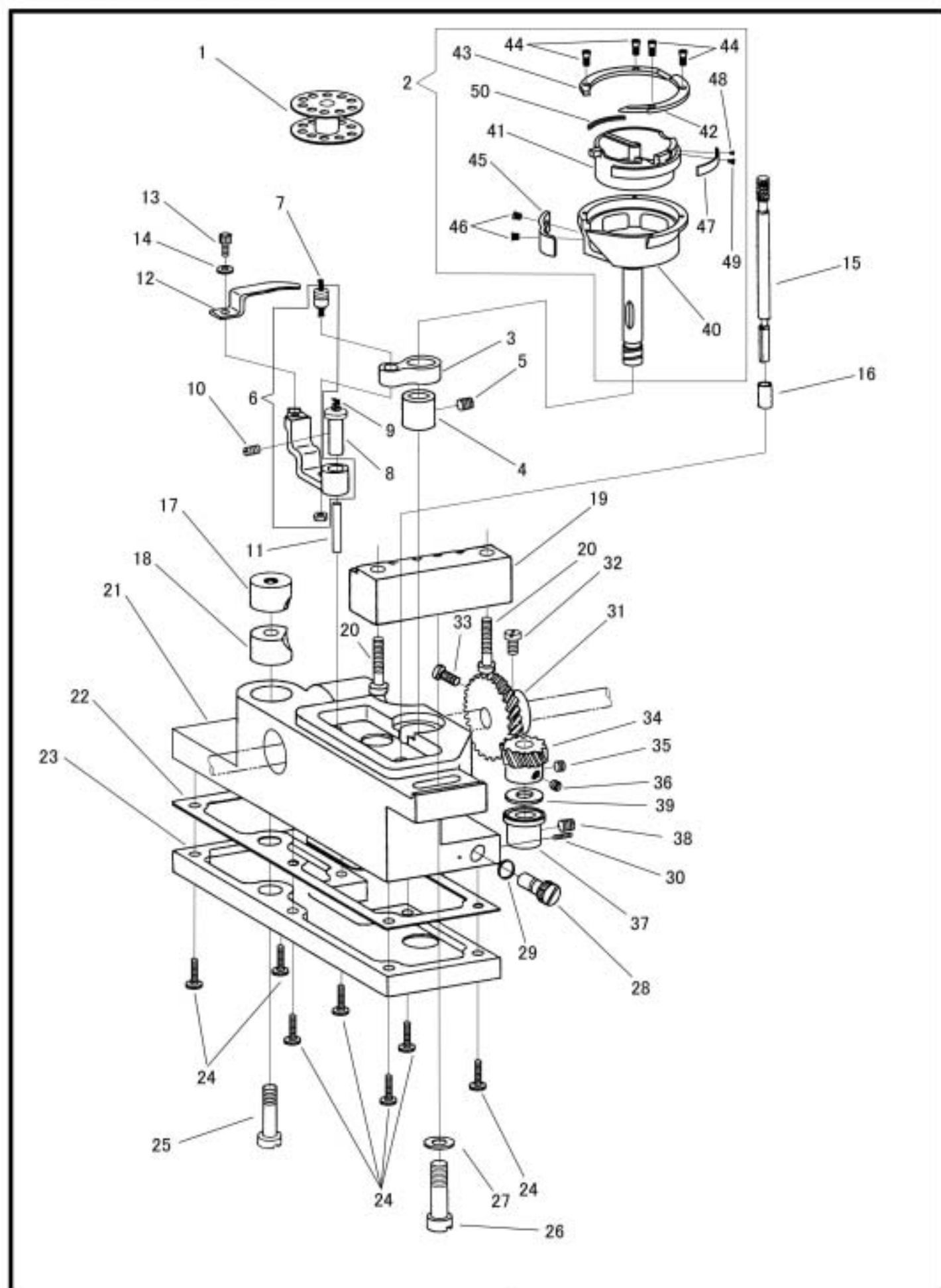


カマ土台(左)  
HOOK SADDLE (LEFT)



カマ土台 左)  
HOOK SADDLE (LEFT)

No.	部品番号 PARTS NO.	-8BL-20-2	-28BL-20-2	-8BL-30-2	-28BL-30-2	数量 QTY	品名	DESCRIPTION
1	70141	-	*	-	*	1	ボビン	BOBBIN
2	70140	-	*	-	*	1	カマ(組)	HOOK COMPLETE
3	70151	-	*	-	*	1	カマ連結メガネ	BOBBIN CASE OPENER LEVER LINK
4	70145	-	*	-	*	1	カマメタル(上)	HOOK BUSHING (UPPER)
5	11176	-	*	-	*	1	カマメタル(上)止めねじ	SCREW 7/32X32 L=5.5
6	70149C	-	*	-	*	1	オープナー土台(組)	BOBBIN CASE OPENER LEVER
7	10727	-	*	-	*	1	フェルト	OIL FELT
8	70150	-	*	-	*	1	オープナー土台ピン	BOBBIN CASE OPENER LEVER HINGE STUD
9	10727	-	*	-	*	1	フェルト	OIL FELT
10	10573	-	*	-	*	1	オープナー土台ピン止めねじ	SCREW 7/32X32 L=11.0
11	11137	-	*	-	*	1	オープナー土台ピンパイプ	OIL WICK VINYL TUBE
12	70146	-	*	-	*	1	ボビンケースオープナー	BOBBIN CASE OPENER
13	70147	-	*	-	*	1	止めねじ	SCREW M3X0.5 L=6.0
14	70148	-	*	-	*	1	ワッシャー	WASHER
15	70152	-	*	-	*	1	オイルゲージ	OIL GAUGE
16	11131	-	*	-	*	1	案内パイプ	OIL GAUGE GUIDE
17	11145	-	*	-	*	1	カマ土台締付カラー(上)	HOOK SADDLE COLLAR (UPPER)
18	11146	-	*	-	*	1	カマ土台締付カラー(下)	HOOK SADDLE COLLAR (LOWER)
19	70143	-	*	-	*	1	カマ土台取付台	OIL RESERVOIR SPACER
20	70144	-	*	-	*	2	カマ土台取付台止めねじ	SCREW 7/32X32 L=21.0
21	70203	-	*	-	*	1	カマ土台(左)	HOOK SADDLE (LEFT)
22	15092	-	*	-	*	1	カマ土台シーパッキング	HOOK SADDLE GASKET
23	15521	-	*	-	*	1	カマ土台油タンク(左)	OIL RESERVOIR (LEFT)
24	15007	-	*	-	*	7	カマ土台油タンク止めねじ	SCREW 9/64X40 L=10.0
25	11144	-	*	-	*	1	カマ土台締ねじ	PINCH SCREW 7/32X32 L=32.0
26	10646	-	*	-	*	1	カマ土台止めねじ	SCREW 6.75X24 L=28.0
27	10647	-	*	-	*	1	カマ土台止めねじワッシャー	WASHER
28	15093	-	*	-	*	1	油調節ダイヤル	OIL REGULATING DIAL
29	15094	-	*	-	*	1	リング	O-RING
30	10629	-	*	-	*	1	油調節ダイヤル止めねじ	SCREW 1/8X40 L=8.0
31	10638	-	*	-	*	1	大ギヤー	HOOK DRIVING GEAR
32	70137	-	*	-	*	1	位置決めねじ	SET SCREW 1/4X32 L=9.0
33	70138	-	*	-	*	1	止めねじ	SCREW 1/4X32 L=8.0
34	10657	-	*	-	*	1	小ギヤー	HOOK DRIVING PINION
35	10658	-	*	-	*	1	小ギヤー止めねじ(A)	SCREW 1/4X32 L=5.5
36	10767	-	*	-	*	1	小ギヤー止めねじ(B)	SCREW 1/4X32 L=4.5
37	15096	-	*	-	*	1	カマメタル(下)	HOOK BUSHING (LOWER)
38	11176	-	*	-	*	1	カマメタル(下)止めねじ	SCREW 7/32X32 L=5.5
39	10644	-	*	-	*	1	カマメタル(下)ワッシャー	WASHER
40	70140-01	*	*	*	*	1	外かま	HOOK
41	70140-02	*	*	*	*	1	内かま	BOBBIN CASE
42	70140-3A	*	*	*	*	1	内かま押え A	HOOK GIB (A)
43	70140-3B	*	*	*	*	1	内かま押え B	HOOK GIB (B)
44	16407-04	*	*	*	*	4	内かま押え止めねじ	SCREW
45	70104-05	*	*	*	*	1	針受板	NEEDLE GUARD
46	70140-06	*	*	*	*	2	針受板止めねじ	SCREW
47	70140-10	*	*	*	*	1	糸調子バネ	BOBBIN CASE TENSION SPRING
48	70140-11	*	*	*	*	1	糸調子バネ止めねじ	SCREW
49	70140-12	*	*	*	*	1	糸調子バネ調節ねじ	BOBBIN CASE TENSION REGULATING SCREW
50	70140-19	*	*	*	*	1	フェルト	FELT