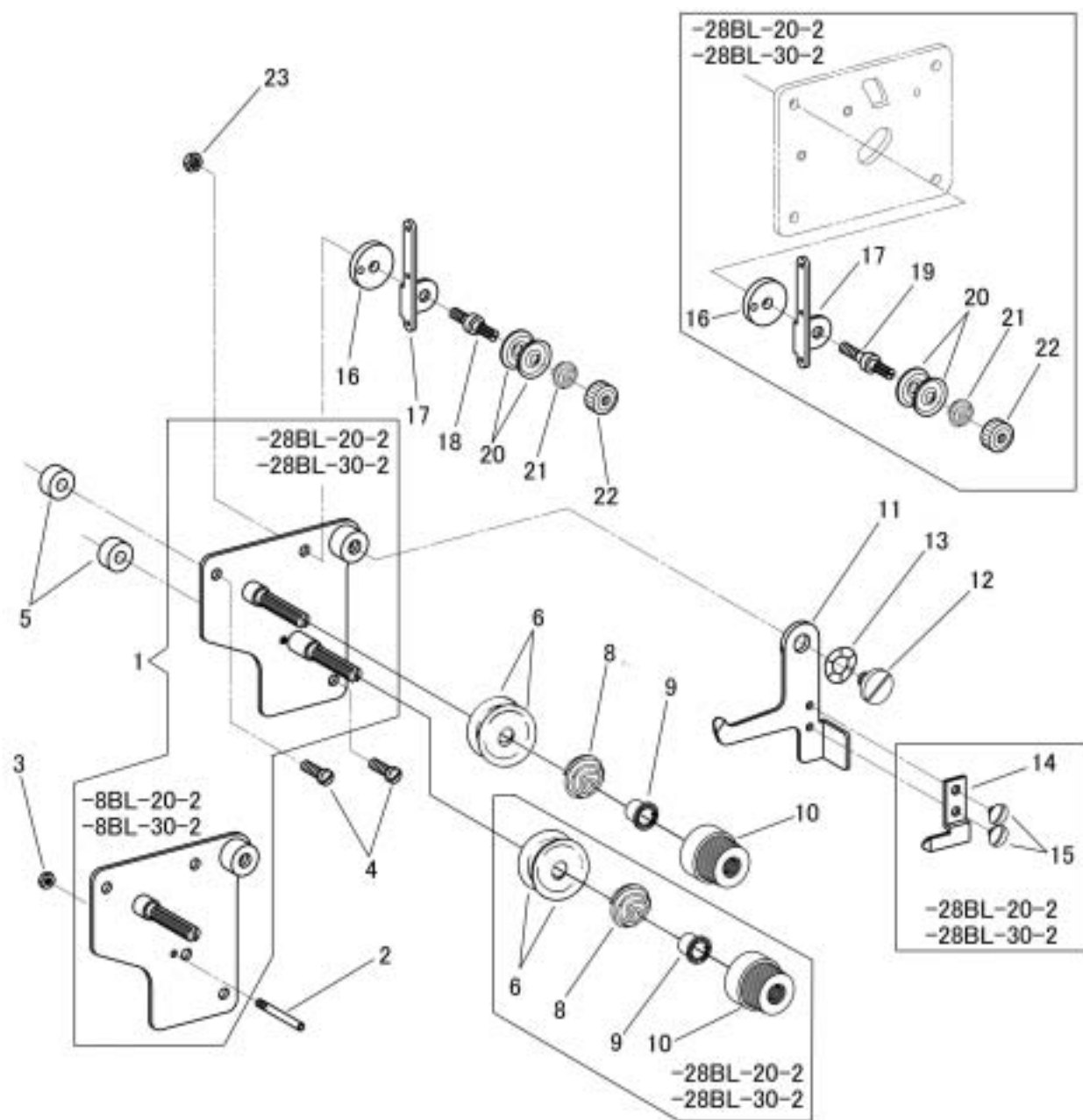


調子板(小)  
TENSION BRACKET (SMALL)



調子板 小)  
TENSION BRACKET (SMALL)

No.	部品番号 PARTS NO.	-8BL-20-2	-28BL-20-2	-8BL-30-2	-28BL-30-2	数量 QTY	品名	DESCRIPTION
1	70653	*	-	*	-	1	調子板 (小)組)	TENSION BRACKET COMPLETE (SMALL)
1	70659	-	*	-	*	1	調子板 (小)組)	TENSION BRACKET COMPLETE (SMALL)
2	70711	*	-	*	-	1	糸ゆるめレバーストッパー	TENSION RELEASE LEVER STOPPER
3	11067	*	-	*	-	1	ストッパーナット	NUT
4	10545	*	*	*	*	2	調子板 (小)止めねじ	SCREW 11/64X32 L=14.0
5	10714	*	*	*	*	2	調子板カラー	TENSION BRACKET COLLAR
6	8077	*	-	*	-	2	糸調子皿	TENSION DISC
6	8077	-	*	-	*	4	糸調子皿	TENSION DISC
8	12048	*	-	*	-	1	渦巻ばね	TENSION SPRING
8	12048	-	*	-	*	2	渦巻ばね	TENSION SPRING
9	143657	*	-	*	-	1	ラチェット	RATCHET
9	143657	-	*	-	*	2	ラチェット	RATCHET
10	27061	*	-	*	-	1	ローレットナット	REGULATING THUMB NUT
10	27061	-	*	-	*	2	ローレットナット	REGULATING THUMB NUT
11	70656	*	*	*	*	1	糸ゆるめレバー (大)	TENSION RELEASE LEVER (LARGE)
12	6384	*	*	*	*	1	糸ゆるめ段ねじ	SCREW 15/64X28
13	8047	*	*	*	*	1	波形座金	WAVE WASHER
14	70641	-	*	-	*	1	糸ゆるめレバー (小)	TENSION RELEASE LEVER (SMALL)
15	101443	-	*	-	*	2	糸ゆるめレバー (小)止めねじ	SCREW 9/64X40 L=4.0
16	70658	*	-	*	-	1	糸調子カラー	THREAD GUIDE COLLAR
16	70658	-	*	-	*	2	糸調子カラー	THREAD GUIDE COLLAR
17	60133	*	-	*	-	1	第一調子糸掛け	THREAD GUIDE
17	60133	-	*	-	*	2	第一調子糸掛け	THREAD GUIDE
18	70657	*	*	*	*	1	糸調子心棒(長)	THREAD TENSION STUD (LONG)
19	70642	-	*	-	*	1	糸調子心棒(短)	THREAD TENSION STUD (SHORT)
20	20224	*	-	*	-	2	第一調子皿	TENSION DISC
20	20224	-	*	-	*	4	第一調子皿	TENSION DISC
21	20226-01	*	-	*	-	1	渦巻きばね	TENSION SPRING
21	20226-01	-	*	-	*	2	渦巻きばね	TENSION SPRING
22	20225	*	-	*	-	1	第一調子ナット	NUT
22	20225	-	*	-	*	2	第一調子ナット	NUT
23	201706	*	*	*	*	1	糸調子心棒ナット	NUT