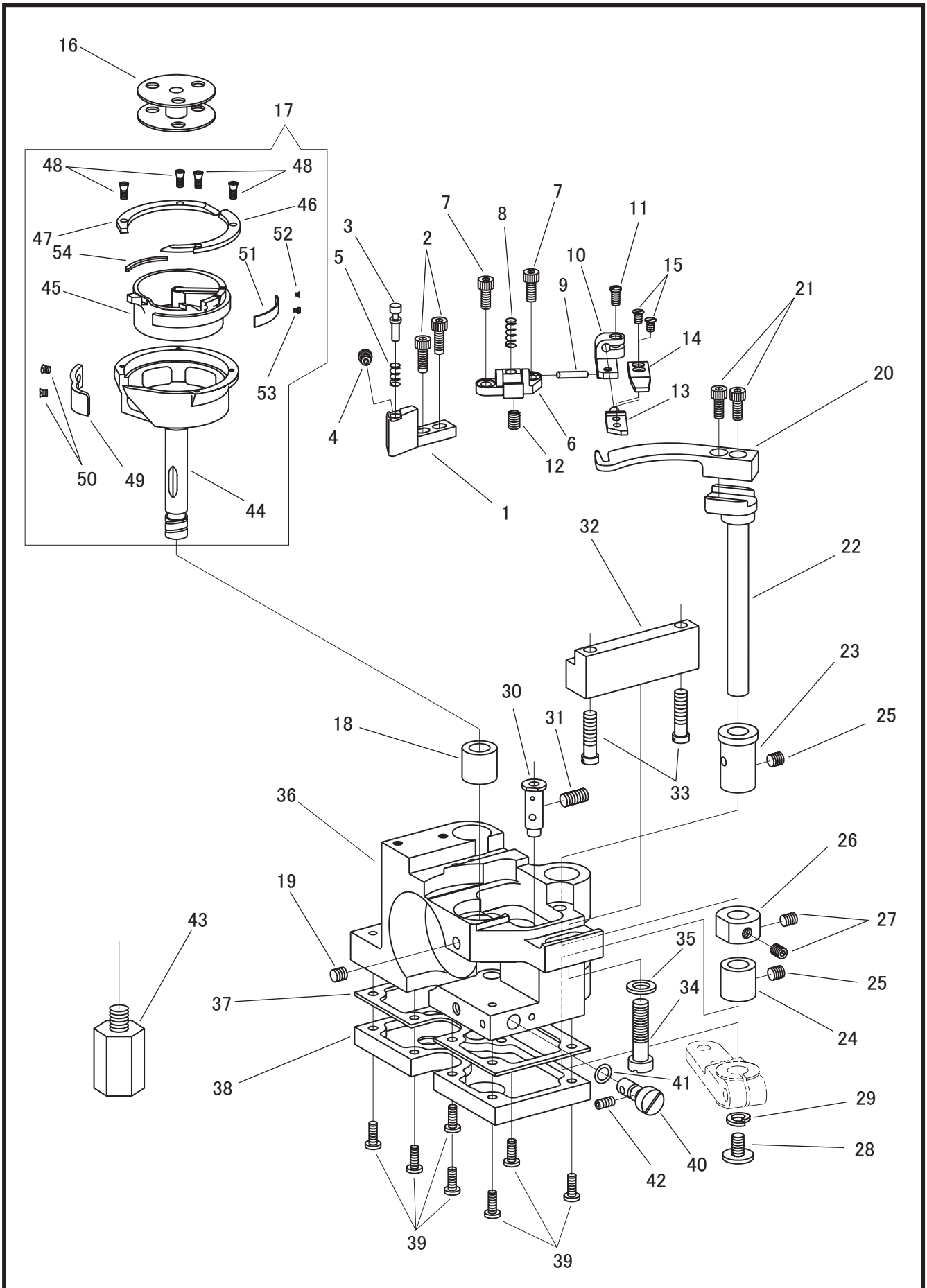


カマ土台(右)、カマ  
 HOOK SADDLE (RIGHT), HOOK



# カマ土台 (右) カマ

## HOOK SADDLE (RIGHT), HOOK

No.	部品番号	-8BLC-20	-28BLC-20	-8BLC-30	-28BLC-30	数量	品名	DESCRIPTION
	PARTS No.					QTY		
1	70762	*	*	*	*	1	駆動メス受	THREAD RETAINING PIN BRACKET
2	31092	*	*	*	*	2	駆動メス受止めねじ	SCREW M4 x 0.7 L=12
3	70763	*	*	*	*	1	糸押えピン	THREAD RETAINING PIN
4	70764	*	*	*	*	1	糸押えピン止めねじ	SCREW 11/64X40
5	70765	*	*	*	*	1	糸押えスプリング	THREAD RETAINING PIN SPRING
6	70782	*	*	*	*	1	固定メス受 (下)	FIXED KNIFE BRACKET (LOWER)
7	27174	*	*	*	*	2	固定メス受 (下)止めねじ	SCREW M4 x 0.7 L=10
8	70784	*	*	*	*	1	固定メス受スプリング	FIXED KNIFE BRACKET SPRING
9	70783	*	*	*	*	1	固定メス受ピン	FIXED KNIFE BRACKET PIN
10	70780	*	*	*	*	1	固定メス受 (中)	FIXED KNIFE BRACKET (MIDDLE)
11	70781	*	*	*	*	1	固定メス受(中)締めねじ	PINCH SCREW 9/64 x 40 L=8
12	2067	*	*	*	*	1	固定メス調節ねじ	SCREW 11/64 x 40 L=6
13	70779	*	*	*	*	1	固定メス受 (上)	FIXED KNIFE BRACKET (UPPER)
14	70777	*	*	*	*	1	固定メス	FIXED KNIFE
15	70778	*	*	*	*	2	固定メス止めねじ	SCREW 1/8 x 44 L=5.2
16	70769	*	*	*	*	1	ボビン	BOBBIN
17	70770	*	*	*	*	1	カマ (組)	HOOK COMPLETE
18	70773	*	*	*	*	1	カマメタル (上)	HOOK BUSHING (UPPER)
19	11176	*	*	*	*	1	カマメタル (上) 止めねじ	SCREW 7/32 x 32 L=5.5
20	70761	*	*	*	*	1	駆動メス	DRIVING KNIFE
21	27174	*	*	*	*	2	駆動メス止めねじ	SCREW M4 x 0.7 L=10
22	70760	*	*	*	*	1	駆動メス軸	DRIVING KNIFE SHAFT
23	70758	*	*	*	*	1	駆動メス軸メタル (上)	DRIVING KNIFE SHAFT BUSHING (UPPER)
24	70756	*	*	*	*	1	駆動メス軸メタル (下)	DRIVING KNIFE SHAFT BUSHING (LOWER)
25	11176	*	*	*	*	2	駆動メス軸メタル止めねじ	SCREW 7/32 x 32 L=5.5
26	70757	*	*	*	*	1	駆動メス軸カラー	DRIVING KNIFE SHAFT COLLAR
27	27170	*	*	*	*	2	駆動メス軸カラー止めねじ	SCREW M5 x 0.8 L=6
28	10559	*	*	*	*	1	メス軸ストッパーねじ	SCREW M4.5 x 32 L=8
29	90625	*	*	*	*	1	メス軸ストッパーねじワッシャー	WASHER
30	70774	*	*	*	*	1	オープナー土台ピン	BOBBIN CASE OPENER LEVER HINGE PIN
31	27171	*	*	*	*	1	オープナー土台ピン止めねじ	SCREW M5 x 0.8 L=10
32	70775	*	*	*	*	1	カマ土台取付台	OIL RESERVOIR SPACER
33	70144	*	*	*	*	2	カマ土台取付台止めねじ	SCREW 7/32 x 32 L=21
34	10646	*	*	*	*	1	カマ土台止めねじ	SCREW 6.75 x 24 L=28
35	10647	*	*	*	*	1	カマ土台止めねじワッシャー	WASHER
36	70772	*	*	*	*	1	カマ土台 (右)	HOOK SADDLE (RIGHT)
37	15092	*	*	*	*	1	カマ土台シーパッキング	HOOK SADDLE GASKET
38	70776	*	*	*	*	1	カマ土台油タンク (右)	OIL RESERVOIR (RIGHT)
39	15007	*	*	*	*	7	カマ土台油タンク止めねじ	SCREW 9/64 x 40 L=10
40	15093	*	*	*	*	1	油調節ダイヤル	OIL REGULATING DIAL
41	15094	*	*	*	*	1	Oリング	O-RING
42	10629	*	*	*	*	1	油調節ダイヤル止めねじ	SCREW 1/8 x 40 L=8
43	70516	*	*	*	*	1	本体支え棒	MACHINE SUPPORTING BOLT
44	70770-01	*	*	*	*	1	外かま	HOOK
45	70770-02	*	*	*	*	1	内かま	BOBBIN CASE
46	70140-3A	*	*	*	*	1	内かま押え A	HOOK GIB (A)
47	70140-3B	*	*	*	*	1	内かま押え B	HOOK GIB (B)
48	16407-04	*	*	*	*	4	内かま押え止めねじ	SCREW
49	70104-05	*	*	*	*	1	針受板	NEEDLE GUARD
50	70140-06	*	*	*	*	2	針受板止めねじ	SCREW
51	70140-10	*	*	*	*	1	糸調子バネ	BOBBIN CASE TENSION SPRING
52	70140-11	*	*	*	*	1	糸調子バネ止めねじ	SCREW
53	70140-12	*	*	*	*	1	糸調子バネ調節ねじ	BOBBIN CASE TENSION REGULATING SCREW
54	70140-19	*	*	*	*	1	フェルト	FELT