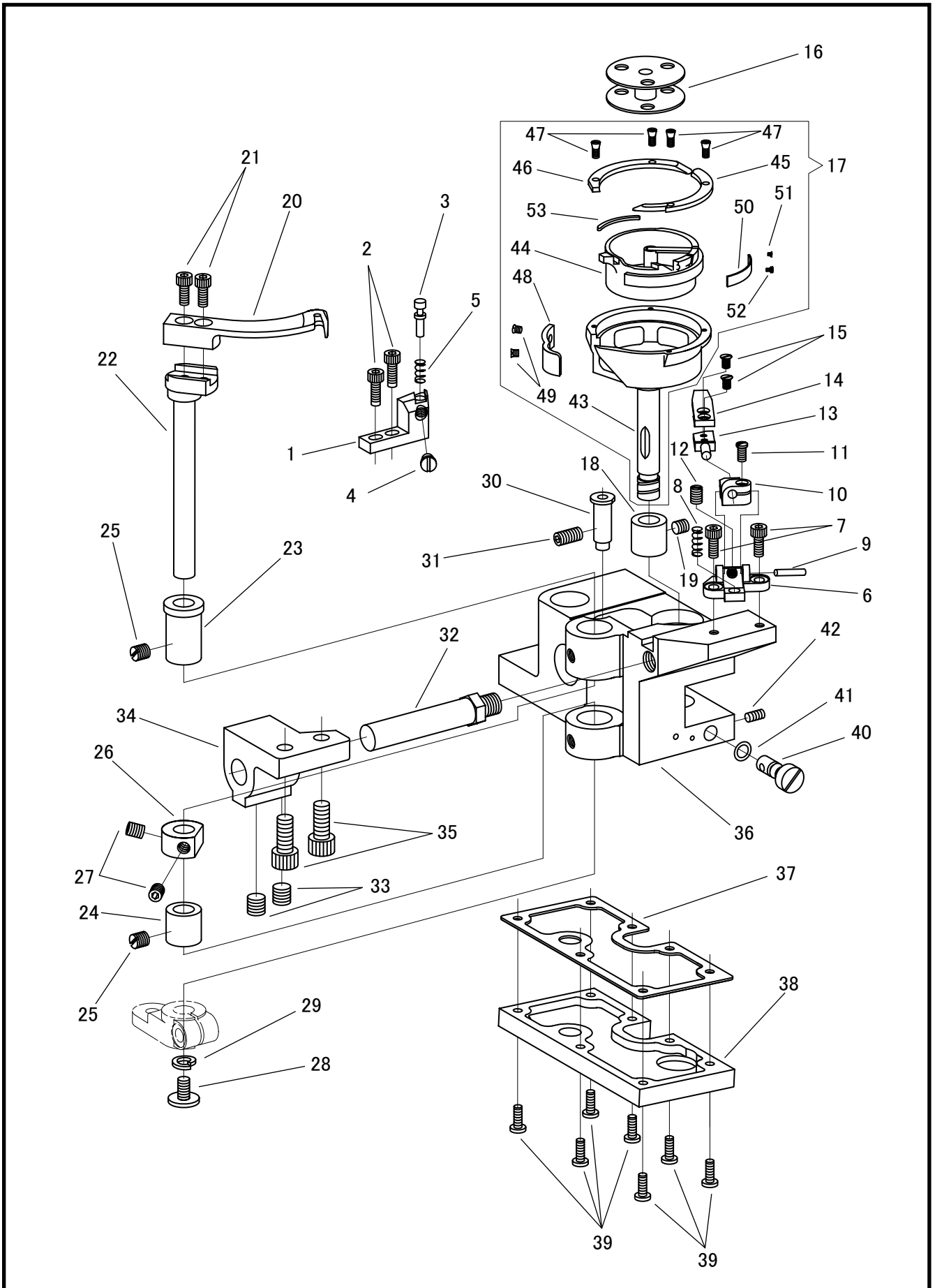


カマ土台(左)、カマ  
 HOOK SADDLE (LEFT), HOOK



# カマ土台 (左) カマ

## HOOK SADDLE (LEFT), HOOK

No.	部品番号	-8BLC-20	-28BLC-20	-8BLC-30	-28BLC-30	数量	品名	DESCRIPTION
	PARTS No.					QTY		
1	70762	-	*	-	*	1	駆動メス受	THREAD RETAINING PIN BRACKET
2	31092	-	*	-	*	2	駆動メス受止めねじ	SCREW M4×0.7 L=12
3	70763	-	*	-	*	1	糸押えピン	THREAD RETAINING PIN
4	70764	-	*	-	*	1	糸押えピン止めねじ	SCREW 11/64X40
5	70765	-	*	-	*	1	糸押えスプリング	THREAD RETAINING PIN SPRING
6	70782	-	*	-	*	1	固定メス受 (下)	FIXED KNIFE BRACKET (LOWER)
7	27174	-	*	-	*	2	固定メス受 (下)止めねじ	SCREW M4×0.7 L=10
8	70784	-	*	-	*	1	固定メス受スプリング	FIXED KNIFE BRACKET SPRING
9	70783	-	*	-	*	1	固定メス受ピン	FIXED KNIFE BRACKET PIN
10	70780	-	*	-	*	1	固定メス受 (中)	FIXED KNIFE BRACKET (MIDDLE)
11	70781	-	*	-	*	1	固定メス受 (中) 締ねじ	PINCH SCREW 9/64×40 L=8
12	2067	-	*	-	*	1	固定メス調節ねじ	SCREW 11/64×40 L=6
13	70779	-	*	-	*	1	固定メス受 (上)	FIXED KNIFE BRACKET (UPPER)
14	70777	-	*	-	*	1	固定メス	FIXED KNIFE
15	70778	-	*	-	*	2	固定メス止めねじ	SCREW 1/8×44 L=5.2
16	70769	-	*	-	*	1	ボビン	BOBBIN
17	70770	-	*	-	*	1	カマ (組)	HOOK COMPLETE
18	70773	-	*	-	*	1	カマメタル (上)	HOOK BUSHING (UPPER)
19	11176	-	*	-	*	1	カマメタル (上)止めねじ	SCREW 7/32×32 L=5.5
20	70761	-	*	-	*	1	駆動メス	DRIVING KNIFE
21	27174	-	*	-	*	2	駆動メス止めねじ	SCREW M4×0.7 L=10
22	70760	-	*	-	*	1	駆動メス軸	DRIVING KNIFE SHAFT
23	70758	-	*	-	*	1	駆動メス軸メタル (上)	DRIVING KNIFE SHAFT BUSHING (UPPER)
24	70756	-	*	-	*	1	駆動メス軸メタル (下)	DRIVING KNIFE SHAFT BUSHING (LOWER)
25	11176	-	*	-	*	2	駆動メス軸メタル止めねじ	SCREW 7/32×32 L=5.5
26	70757	-	*	-	*	1	駆動メス軸カラー	DRIVING KNIFE SHAFT COLLAR
27	27170	-	*	-	*	2	駆動メス軸カラー止めねじ	SCREW M5×0.8 L=6
28	10559	-	*	-	*	1	メス軸ストッパーねじ	SCREW 4.5×32 L=8
29	90625	-	*	-	*	1	メス軸ストッパーねじワッシャー	WASHER
30	70774	-	*	-	*	1	オープナー土台ピン	BOBBIN CASE OPENER LEVER HINGE PIN
31	27171	-	*	-	*	1	オープナー土台ピン止めねじ	SCREW M5×0.8 L=10
32	70906	-	*	-	*	1	カマ土台固定ピンねじ ( ~1-3/4")	HOOK SADDLE SHAFT ( ~1-3/4")
32	70984	-	*	-	*	1	カマ土台固定ピンねじ (2" ~2-3/8")	HOOK SADDLE SHAFT (2" ~2-3/8")
33	10524-G	-	*	-	*	2	カマ土台固定ピン止めねじ	SCREW 6.75×24 L=6.5
34	70907	-	*	-	*	1	カマ土台固定ピンねじ土台	HOOK SADDLE SHAFT BRACKET
35	28031	-	*	-	*	2	カマ土台固定ピンねじ土台止めねじ	SCREW M6×1 L=14
36	70905	-	*	-	*	1	カマ土台 (左) ( ~1-3/4")	HOOK SADDLE (LEFT) ( ~1-3/4")
36	70983	-	*	-	*	1	カマ土台 (左) (2" ~2-3/8")	HOOK SADDLE (LEFT) (2" ~2-3/8")
37	15092	-	*	-	*	1	カマ土台シートパッキン	HOOK SADDLE GASKET
38	15521	-	*	-	*	1	カマ土台油タンク(左)	OIL RESERVOIR (LEFT)
39	15007	-	*	-	*	7	カマ土台油タンク止めねじ	SCREW 9/64×40 L=10
40	15093	-	*	-	*	1	油調節ダイヤル	OIL REGULATING DIAL
41	15094	-	*	-	*	1	Oリング	O-RING
42	10629	-	*	-	*	1	油調節ダイヤル止めねじ	SCREW 1/8×40 L=8
43	70770-01	*	*	*	*	1	外かま	HOOK
44	70770-02	*	*	*	*	1	内かま	BOBBIN CASE
45	70140-3A	*	*	*	*	1	内かま押え A	HOOK GIB (A)
46	70140-3B	*	*	*	*	1	内かま押え B	HOOK GIB (B)
47	16407-04	*	*	*	*	4	内かま押え止めねじ	SCREW
48	70104-05	*	*	*	*	1	針受板	NEEDLE GUARD
49	70140-06	*	*	*	*	2	針受板止めねじ	SCREW
50	70140-10	*	*	*	*	1	糸調子バネ	BOBBIN CASE TENSION SPRING
51	70140-11	*	*	*	*	1	糸調子バネ止めねじ	SCREW
52	70140-12	*	*	*	*	1	糸調子バネ調節ねじ	BOBBIN CASE TENSION REGULATING SCREW
53	70140-19	*	*	*	*	1	フェルト	FELT