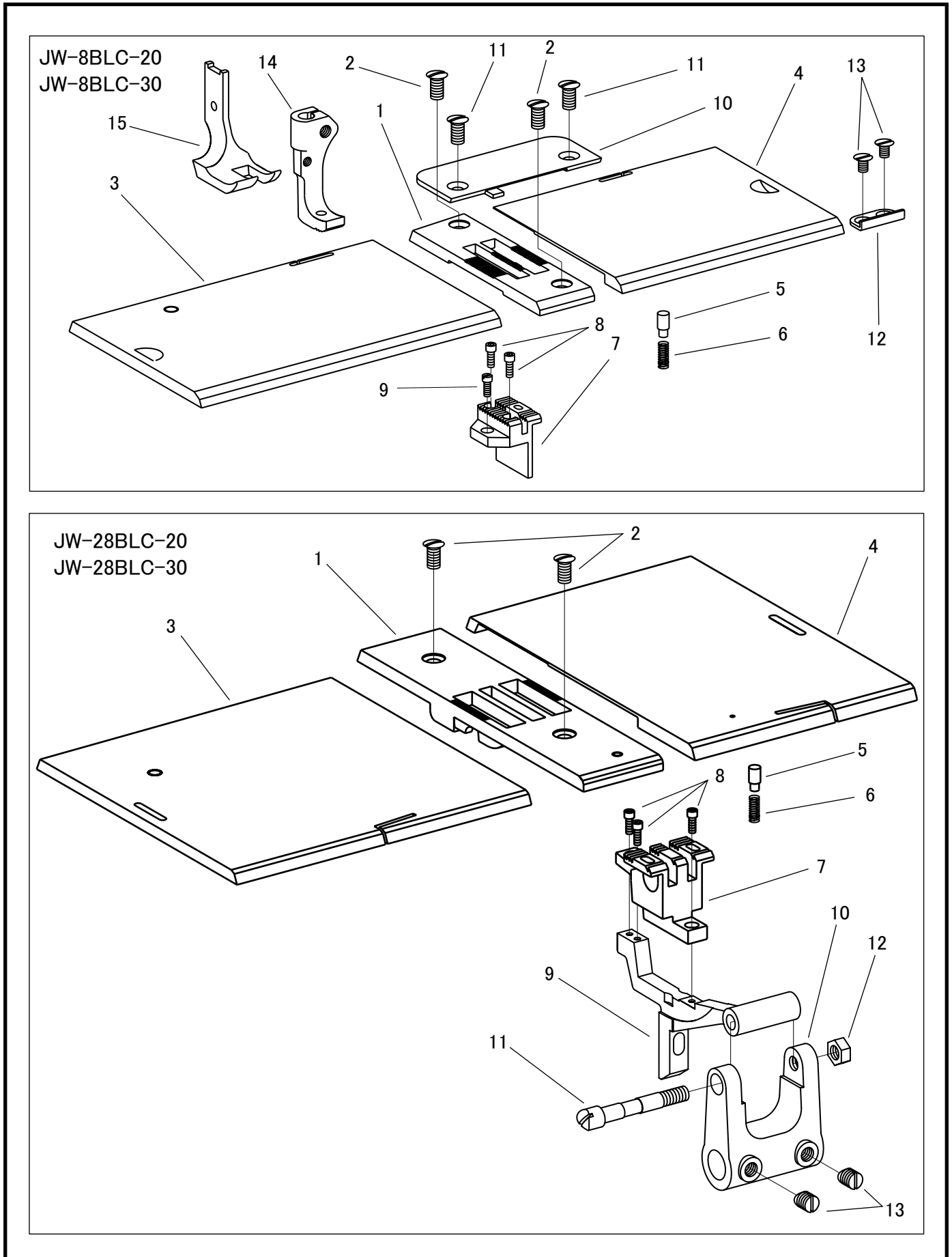


針板、角板
 THROAT PLATE, BED SLIDE



針板、角板

THROAT PLATE, BED SLIDE

JW-8BLC-20/JW-8BLC-30

No.	部品番号	-8BLC-20	-28BLC-20	-8BLC-30	-28BLC-30	数量	品名	DESCRIPTION
	PARTS No.					QTY		
1	70729	*	-	*	-	1	針板	THROAT PLATE
2	6031-01	*	-	*	-	2	針板止めねじ	SCREW 11/64X40 L=7.2
3	70733	*	-	*	-	1	角板 (左)	BED SLIDE (LEFT)
4	70731	*	-	*	-	1	角板 (右)	BED SLIDE (RIGHT)
5	70732	*	-	*	-	1	角板ピン	PIN
6	10668	*	-	*	-	1	角板スプリング	BED SLIDE SPRING
7	70730	*	-	*	-	1	送り歯	FEED DOG
8	70118	*	-	*	-	2	送り歯止めねじ	SCREW M3X0.5 L=8.0
9	23350	*	-	*	-	1	送り歯止めねじ	SCREW M3X0.5 L=7.5
10	70734	*	-	*	-	1	固定メスカバー	FIXED KNIFE COVER
11	6031-02	*	-	*	-	2	固定メスカバー止めねじ	SCREW 11/64X40 L=7.2
12	70735	*	-	*	-	1	角板受	BED SLIDE SUPPORT
13	70736	*	-	*	-	2	角板受止めねじ	SCREW 1/8X44 L=4.3
14	70728	*	-	*	-	1	中押え	VIBRATING PRESSER FOOT
15	70830	*	-	*	-	1	外押え	LIFTING PRESSER FOOT

JW-28BLC-20/JW-28BLC-30

No.	部品番号	-8BLC-20	-28BLC-20	-8BLC-30	-28BLC-30	数量	品名	DESCRIPTION
	PARTS No.					QTY		
1	70930	-	*	-	*	1	針板(3/4")	THROAT PLATE
2	6031-01	-	*	-	*	2	針板止めねじ	SCREW 11/64X40 L=7.2
3	70960	-	*	-	*	1	角板 (左) (3/4")	BED SLIDE (LEFT) (3/4")
4	70950	-	*	-	*	1	角板 (右) (3/4")	BED SLIDE (RIGHT) (3/4")
5	70732	-	*	-	*	1	角板ピン	PIN
6	10668	-	*	-	*	1	角板スプリング	BED SLIDE SPRING
7	70940	-	*	-	*	1	送り歯(3/4")	FEED DOG
8	70118	-	*	-	*	3	送り歯止めねじ	SCREW M3X0.5 L=8.0
9	70909	-	*	-	*	1	送り土台	FEED BAR
10	70908	-	*	-	*	1	送り土台腕	FEED BAR CRANK
11	70910	-	*	-	*	1	送り土台ピンねじ	SCREW 6.75X24
12	10636	-	*	-	*	1	送り土台ピンねじナット	NUT
13	12408	-	*	-	*	2	送り土台腕止めねじ	SCREW 6.75X24 L=7.5