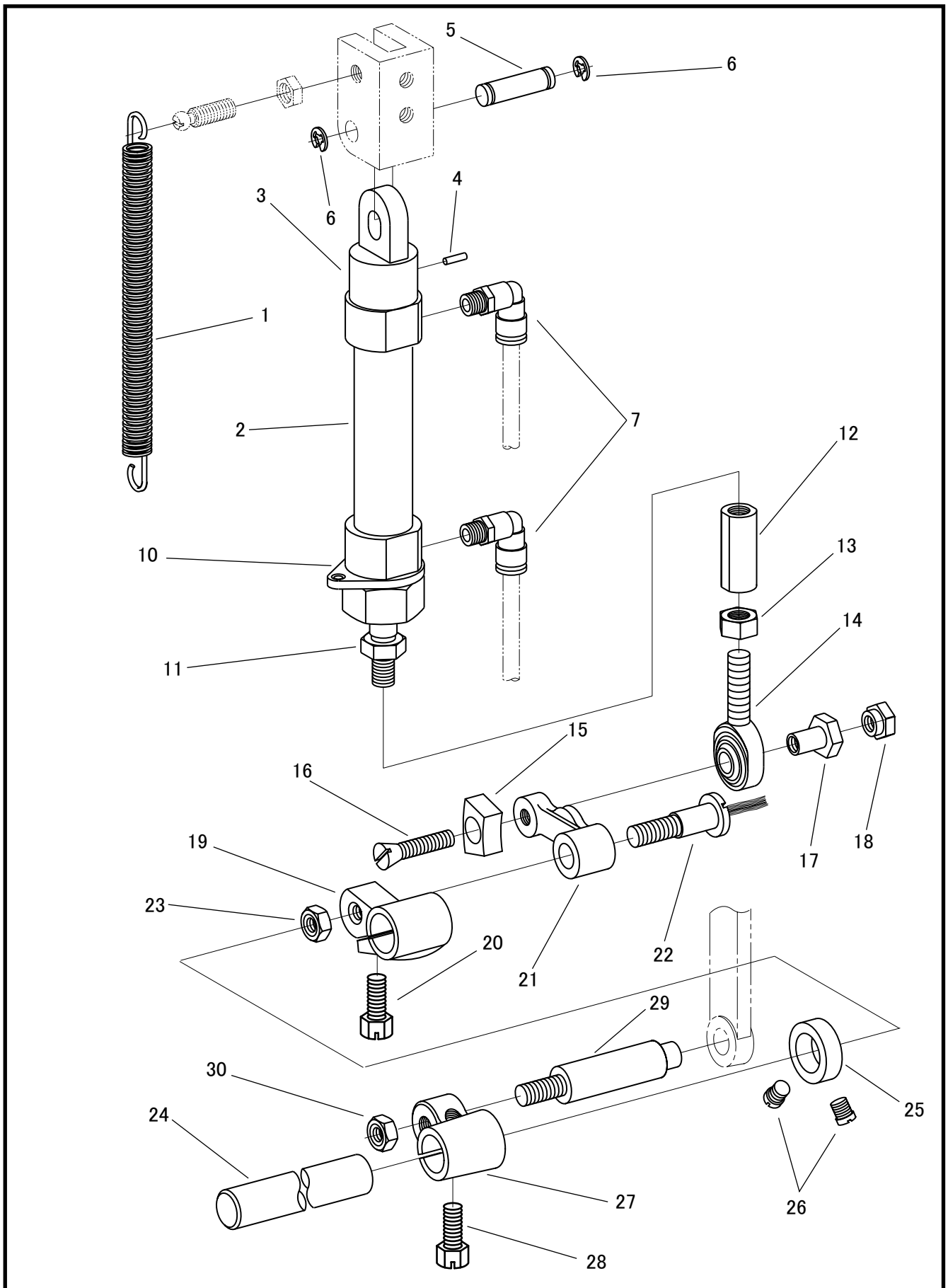


バックタック機構  
AUTOMATIC REVERSE FEED MECHANISM



# バックタック機構

## AUTOMATIC REVERSE FEED MECHANISM

No.	部品番号	-8BLC-20-BT	-28BLC-20-BT	-8BLC-30-BT	-28BLC-30-BT	数量	品名	DESCRIPTION
	PARTS No.					QTY		
1	70805	*	*	*	*	1	シリンダースプリング	BACK TACK CYLINDER SPRING
2	70794	*	*	*	*	1	BTシリンダー	BACK TACK CYLINDER
3	70795	*	*	*	*	1	シリンダー受	BACK TACK CYLINDER BRACKET
4	70806	*	*	*	*	1	スプリングピン	SPRING PIN
5	70796	*	*	*	*	1	シリンダー受ピン	PIN
6	31204	*	*	*	*	2	シリンダー受ピン止め輪	RETAINING RING
7	70567	*	*	*	*	2	配管金具 (エルボ)	JOINT (ELBOW)
10	70804	*	*	*	*	1	シリンダースプリング受板	SUPPORTING PLATE
11	70799	*	*	*	*	1	BTシリンダーナット	NUT
12	70800	*	*	*	*	1	連結	SPACER
13	28070	*	*	*	*	1	ロッドエンドナット	NUT
14	70801	*	*	*	*	1	ロッドエンド	JOINT
15	70165	*	*	*	*	1	切り換え案内駒	FEED REVERSING LEVER SLIDE BLOCK
16	70802	*	*	*	*	1	案内駒皿ねじ	HINGE SCREW 15/64X28 L=40
17	70803	*	*	*	*	1	案内駒皿ねじナット	NUT
18	70167	*	*	*	*	1	案内駒皿ねじ止めナット	NUT
19	70791	*	*	*	*	1	送り軸だるま (後)	FEED REVERSING CRANK (REAR)
20	10754	*	*	*	*	1	送り軸後だるま締めねじ	PINCH SCREW 6.75X24 L=16.0
21	70166	*	*	*	*	1	切り換えクランク	FEED REVERSING LINK
22	70168	*	*	*	*	1	切り換えクランク段ねじ	HINGE SCREW 7.85X20
23	11185	*	*	*	*	1	切り換えクランク段ねじナット	NUT
24	70122	-	-	*	*	1	送り軸	FEED DRIVING ROCK SHAFT
24	70375	*	*	-	-	1	送り軸	FEED DRIVING ROCK SHAFT
25	70123	*	*	*	*	1	送り軸カラー (後)	FEED DRIVING ROCK SHAFT COLLAR (REAR)
26	13033	*	*	*	*	2	送り軸カラー (後)止めねじ	SCREW 13/64X32 L=5.0
27	70058	*	*	*	*	1	送り軸連結だるま	FEED DRIVING ROCK SHAFT CONNECTION
28	10754	*	*	*	*	1	送り軸連結だるま締めねじ	PINCH SCREW 6.75X24 L=16.0
29	70059	*	*	*	*	1	送り軸連結だるまピン	NEEDLE BAR ROCK FRAME CRANK CONNECTION
30	11185	*	*	*	*	1	送り軸連結だるまピンナット	NUT