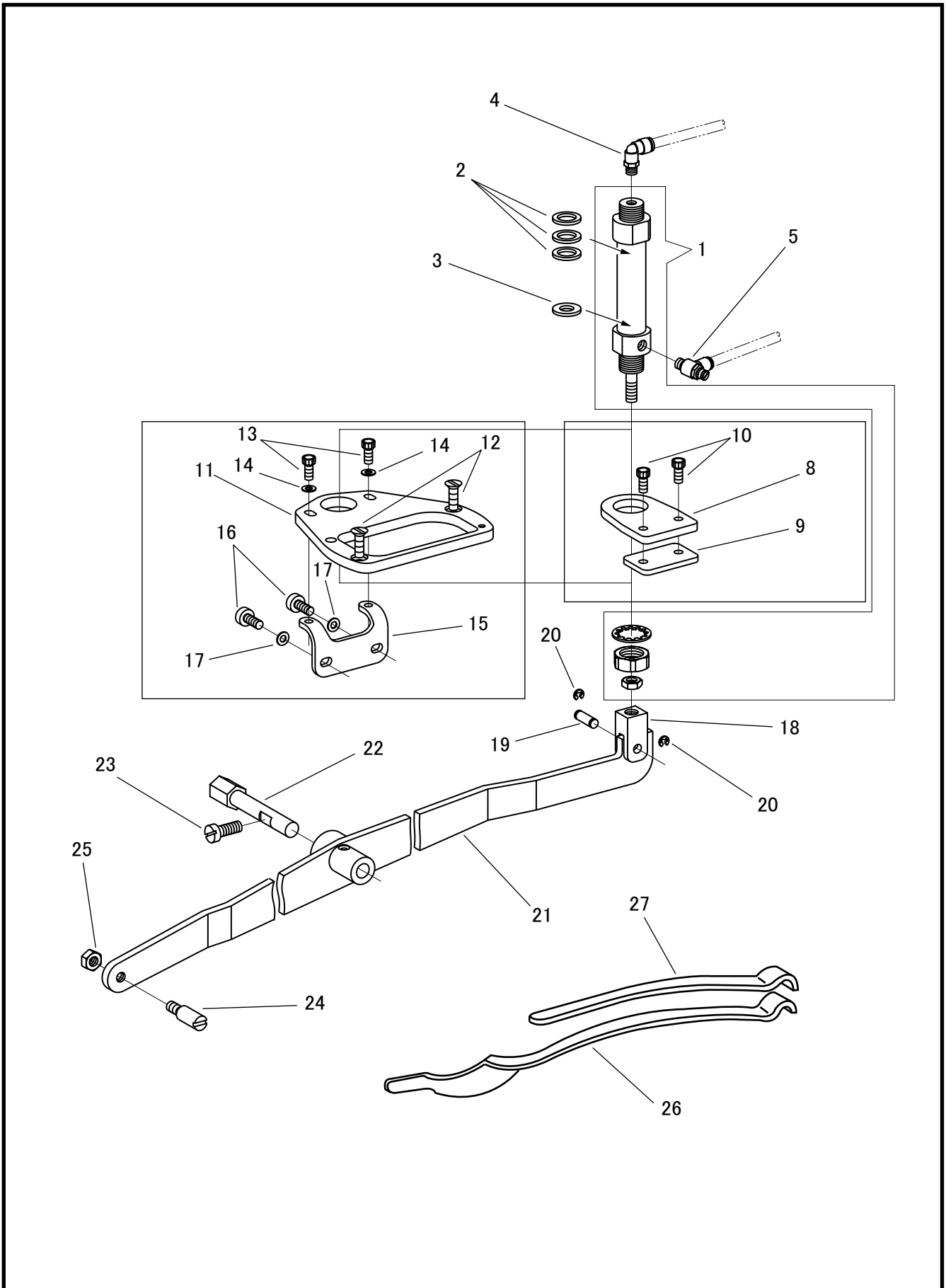


自動押え上げ機構  
AUTOMATIC FOOT LIFTER MECHANISM



# 自動押え上げ機構

## AUTOMATIC FOOT LIFTER MECHANISM

No.	部品番号	-8BLC-20-FL	-28BLC-20(R)-FL	-8BLC-30(R)-FL	-28BLC-30(R)-FL	数量	品名	DESCRIPTION
	PARTS No.					QTY		
1	70555	*	*	*	*	1	FLエアシリンダー	FOOT LIFTER CYLINDER
2	30711-01	*	*	*	*	3	クッションゴム (上)	CUSHION RUBBER (UPPER)
3	30711-02	*	*	*	*	1	クッションゴム (下)	CUSHION RUBBER (LOWER)
4	70567	*	*	*	*	1	配管金具 (エルボ)	JOINT (ELBOW)
5	65013	*	*	*	*	1	スピコン (SC3W-6-6)	JOINT (SC3W-6-6)
8	70557	-	-	*	*	1	FLシリンダー固定板	FOOT LIFTER CYLINDER BRACKET
9	70580	-	-	*	*	1	FLシリンダー固定板受板	FOOT LIFTER CYLINDER SUPPORT
10	28076	-	-	*	*	2	FLシリンダー止めねじ	SCREW M6X1 L=18.0
11	70593	*	*	-	-	1	FLシリンダー固定板	FOOT LIFTER CYLINDER BRACKET
12	37031	*	*	-	-	2	FLシリンダー固定板止めねじ	SCREW M6X1 L=16.0
13	28031	*	*	-	-	2	FLシリンダー固定板受板止めねじ(上)	SCREW M6X1 L=14.0
14	10599	*	*	-	-	2	FLシリンダー固定板受板止めねじワッシャー (上)	WASHER
15	70594	*	*	-	-	1	FLシリンダー固定板受板	FOOT LIFTER CYLINDER SUPPORT
16	37100	*	*	-	-	2	FLシリンダー固定板受板止めねじ(下)	SCREW M6X1 L=10.0
17	10599	*	*	-	-	2	FLシリンダー固定板受板止めねじワッシャー (下)	WASHER
18	70556	*	*	*	*	1	FLナックル	KNUCKLE
19	30715	*	*	*	*	1	FLナックルピン	PIN
20	4839	*	*	*	*	2	FLナックルピン止輪	RETAINING RING
21	70554	*	*	*	*	1	大弓	FOOT LIFTER LIFTING LEVER
22	70085	*	*	*	*	1	弓受ピン	HINGE STUD
23	70136	*	*	*	*	1	弓受ピン止めねじ	SCREW 6.75X24 L=13.0
24	10516	*	*	*	*	1	大弓ピンねじ	SCREW STUD 1/4X32
25	10517	*	*	*	*	1	大弓ピンねじナット	NUT
26	70060-A	*	*	*	*	1	押え棒大板ばね	PRESSER BAR SPRING
27	70061-A	*	*	*	*	1	押え棒大板補助ばね	PRESSER BAR SPRING (AUXILIARY)