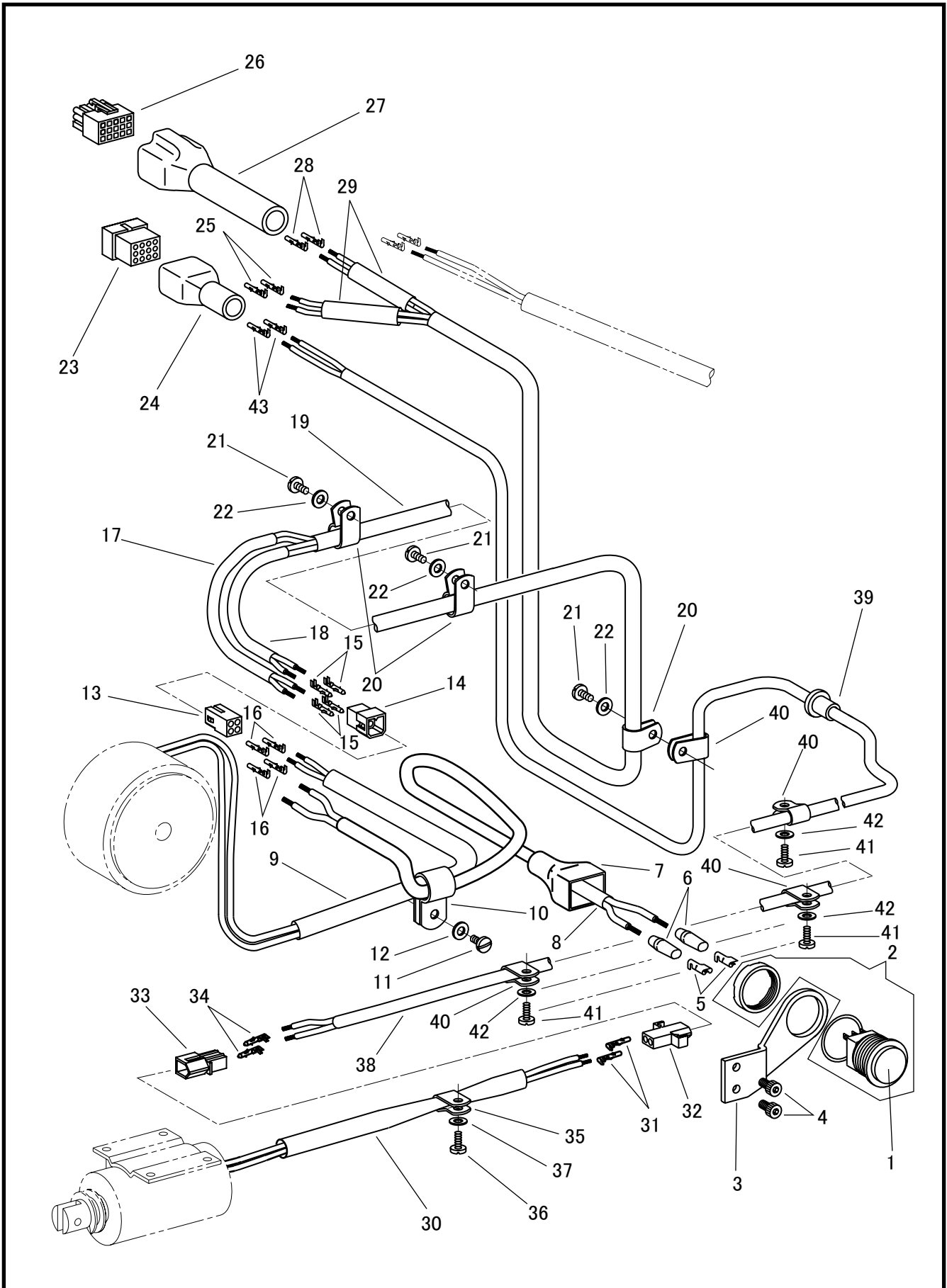


スイッチ、コード
SWITCH, CABLE



スイッチ、コード

SWITCH, CABLE

No.	部品番号 PARTS No.	-8BLC(28BLC)-20	-8BLC(28BLC)-30	-8BLC-20-BT	-28BLC-20-BT	-8BLC-30-BT	-28BLC-30-BT	数量	品名	DESCRIPTION
								QTY		
1	70789	-	-	*	*	*	*	1	BT用スイッチボタン	SWITCH BUTTON
2	70788	-	-	*	*	*	*	1	BT用スイッチ本体	PUSH BUTTON SWITCH
3	70787	-	-	*	*	*	*	1	B T用スイッチ台	SWITCH BASE
4	27174	-	-	*	*	*	*	2	B T用スイッチ台止めねじ	SCREW
5	39295	-	-	*	*	*	*	2	圧着端子	PIN CONTACT
6	39296	-	-	*	*	*	*	2	絶縁チューブ	PIN CONTACT COVER
7	30151	-	-	*	*	*	*	1	ゴムカバー	SWITCH COVER
8	70822	-	-	*	*	*	*	1	ケ-ブル (2線)	CABLE 0.5X130L
9	70827	*	*	*	*	*	*	1	保護チューブ (糸ゆるめソレノイド)	PROTECTING TUBE
10	30022	*	*	-	-	-	-	1	ケーブルクランプ	CABLE CLAMP
10	30625	-	-	*	*	*	*	1	ケーブルクランプ	CABLE CLAMP
11	8040	*	*	*	*	*	*	1	ケーブルクランプ止めねじ	SCREW 9/64 x 40 L=8
12	30025	*	*	*	*	*	*	1	ケーブルクランプ止めねじワッシャー	WASHER
13	70810	*	*	*	*	*	*	1	ミニコネクタ (4P、オス)	CONNECTOR (4P)
14	70811	*	*	*	*	*	*	1	ミニコネクタ (4P、メス)	CONNECTOR (4P)
15	70812	*	*	-	-	-	-	2	ミターミナル (オス)	PIN CONTACT
15	70812	-	-	*	*	*	*	4	ミターミナル (オス)	PIN CONTACT
16	70813	*	*	-	-	-	-	2	ミターミナル (メス)	PIN CONTACT
16	70813	-	-	*	*	*	*	4	ミターミナル (メス)	PIN CONTACT
17	70820	-	-	*	*	*	*	1	保護チューブ (スイッチ)	PROTECTING TUBE
18	70821	*	*	*	*	*	*	1	保護チューブ (糸ゆるめソレノイド)	PROTECTING TUBE
19	70817	-	*	-	-	-	-	1	糸ゆるめソレノイドケーブル (2線)	CABLE 2X1200L
19	70819	*	-	-	-	-	-	1	糸ゆるめソレノイドケーブル (2線)	CABLE 2X950L
19	70816	-	-	-	-	*	*	1	糸ゆるめソレノイドケーブル (4線)	CABLE 4X1200L
19	70818	-	-	*	*	-	-	1	糸ゆるめソレノイドケーブル (4線)	CABLE 4X950L
20	30022	-	*	-	-	-	-	10	ケーブルクランプ	CABLE CLAMP
20	30022	*	-	-	-	-	-	9	ケーブルクランプ	CABLE CLAMP
20	30625	-	-	-	-	*	*	10	ケーブルクランプ	CABLE CLAMP
20	30625	-	-	*	*	-	-	9	ケーブルクランプ	CABLE CLAMP
21	8040	-	*	-	-	*	*	10	クランプ止めねじ	SCREW 9/64 x 40 L=8
21	8040	*	-	*	*	-	-	9	クランプ止めねじ	SCREW 9/64 x 40 L=8
22	30025	-	*	-	-	*	*	10	クランプ止めねじワッシャー	WASHER
22	30025	*	-	*	*	-	-	9	クランプ止めねじワッシャー	WASHER
23	B153969	*	*	*	*	*	*	1	コネクタ (12P)	CONNECTOR (12P)
24	BS03815	*	*	*	*	*	*	1	コネクタカバー (12P)	CONNECTOR COVER (12P)
25	30186	*	*	*	*	*	*	2	コネクタピン (オス)	PIN CONTACT
26	60466	-	-	*	*	*	*	1	コネクタ (15P)	CONNECTOR(15P)
27	60479	-	-	*	*	*	*	1	コネクタカバー (15P)	CONNECTOR COVER (15P)
28	60543	-	-	*	*	*	*	2	コネクタピン	PIN CONTACT
29	70833	-	-	*	*	*	*	2	保護チューブ	PROTECTING TUBE
30	40582-02	*	*	*	*	*	*	1	保護チューブ (糸切りソレノイド)	PROTECTING TUBE
31	70813	*	*	*	*	*	*	2	ミターミナル (メス)	PIN CONTACT
32	70814	*	*	*	*	*	*	1	ミニコネクタ (2P、オス)	CONNECTOR (2P)
33	70815	*	*	*	*	*	*	1	ミニコネクタ (2P、メス)	CONNECTOR (2P)
34	70812	*	*	*	*	*	*	2	ミターミナル (オス)	PIN CONTACT
35	30625	*	*	*	*	*	*	1	ケーブルクランプ	CABLE CLAMP
36	8040	*	*	*	*	*	*	1	クランプ止めねじ	SCREW 9/64 x 40 L=8
37	30025	*	*	*	*	*	*	1	クランプ止めねじワッシャー	WASHER
38	70809	-	*	-	-	*	*	1	糸切りソレノイドケーブル	CABLE 2X1150L
38	70588	*	-	*	*	-	-	1	糸切りソレノイドケーブル	CABLE 2X900L
39	38013	*	*	*	*	*	*	1	コードゴムブッシュ	BUSHING
40	30022	-	*	-	-	*	*	7	ケーブルクランプ	CABLE CLAMP
40	30022	*	-	*	*	-	-	5	ケーブルクランプ	CABLE CLAMP
41	8040	-	*	-	-	*	*	6	クランプ止めねじ	SCREW 9/64 x 40 L=8
41	8040	*	-	*	*	-	-	4	クランプ止めねじ	SCREW 9/64 x 40 L=8
42	30025	-	*	-	-	*	*	6	クランプ止めねじワッシャー	WASHER
42	30025	*	-	*	*	-	-	4	クランプ止めねじワッシャー	WASHER
43	30186	*	*	*	*	*	*	2	コネクタピン (オス)	PIN CONTACT