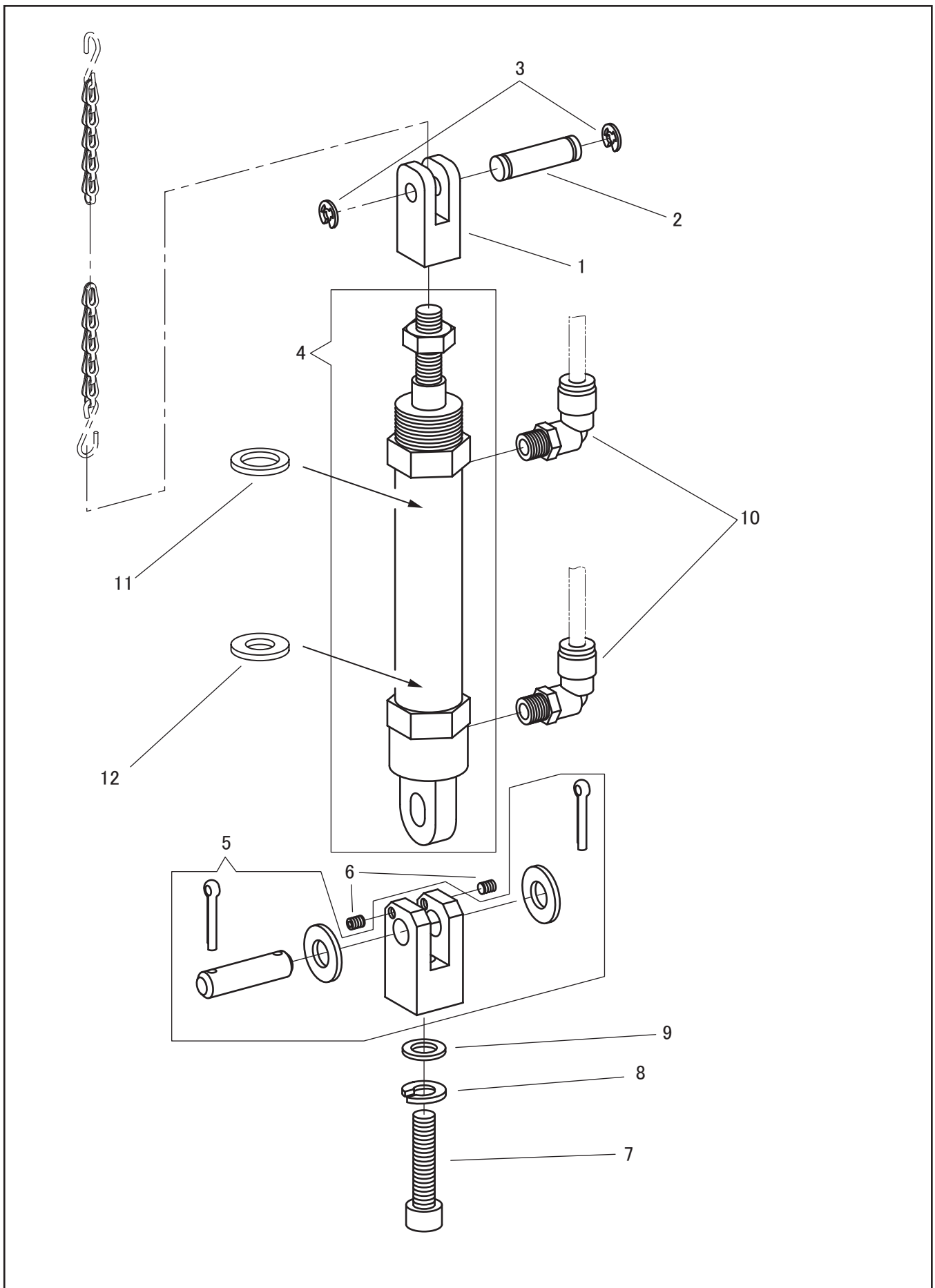


バックタック機構

AUTOMATIC REVERSE FEED MECHANISM



# バックタック機構

## AUTOMATIC REVERSE FEED MECHANISM

No.	部品番号	-8BL-20(R)-2-BT	-28BL-20(R)-2-BT	-8BL-30(R)-2-BT	-28BL-30(R)-2-BT	数量	品名	DESCRIPTION
	PARTS No.					QTY		
1	30714	*	*	*	*	1	BTナックル (上)	KNUCKLE (UPPER)
2	30715	*	*	*	*	1	BTナックルピン	PIN
3	4839	*	*	*	*	2	BTナックルピン止輪	RETAINING RING
4	70561	*	*	*	*	1	BTシリンダー	BACK TACK CYLINDER
5	70562	*	*	*	*	1	BTナックル (下)	KNUCKLE (LOWER)
6	18028	*	*	*	*	2	BTシリンダー止めねじ	SCREW M5X0.8 L=5.0
7	70582	*	*	*	*	1	BTナックル止めねじ	SCREW M10X1.25 L=20.0
8	7003-A	*	*	*	*	1	BTナックル止めねじスプリングワッシャー	SPRING LOCK WASHER
9	27188	*	*	*	*	1	BTナックル止めねじワッシャー	WASHER
10	70567	*	*	*	*	2	配管金具 (エルボ)	JOINT (ELBOW)
11	30711-01	*	*	*	*	1	クッションゴム (上)	CUSHON RUBBER (UPPER)
12	30711-02	*	*	*	*	1	クッションゴム (下)	CUSHON RUBBER (LOWER)