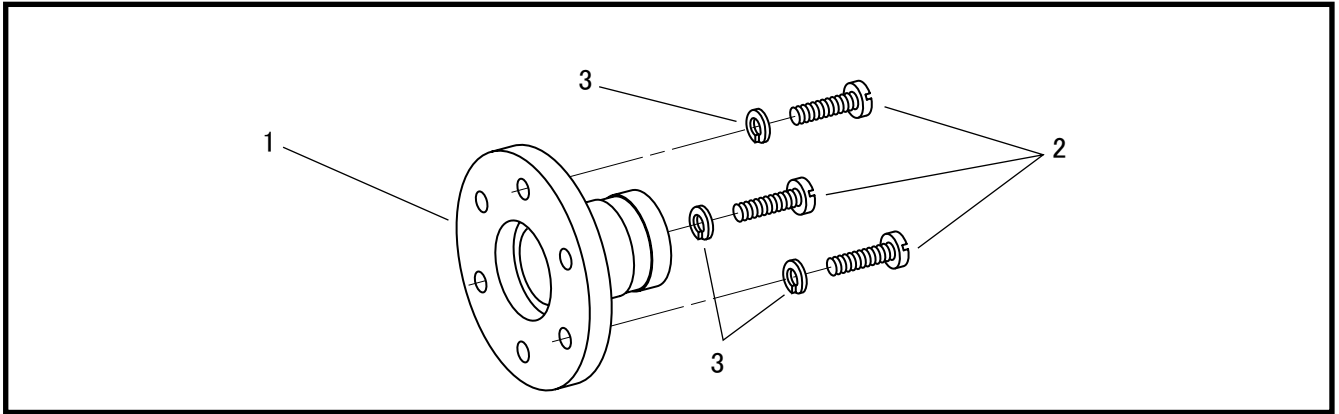
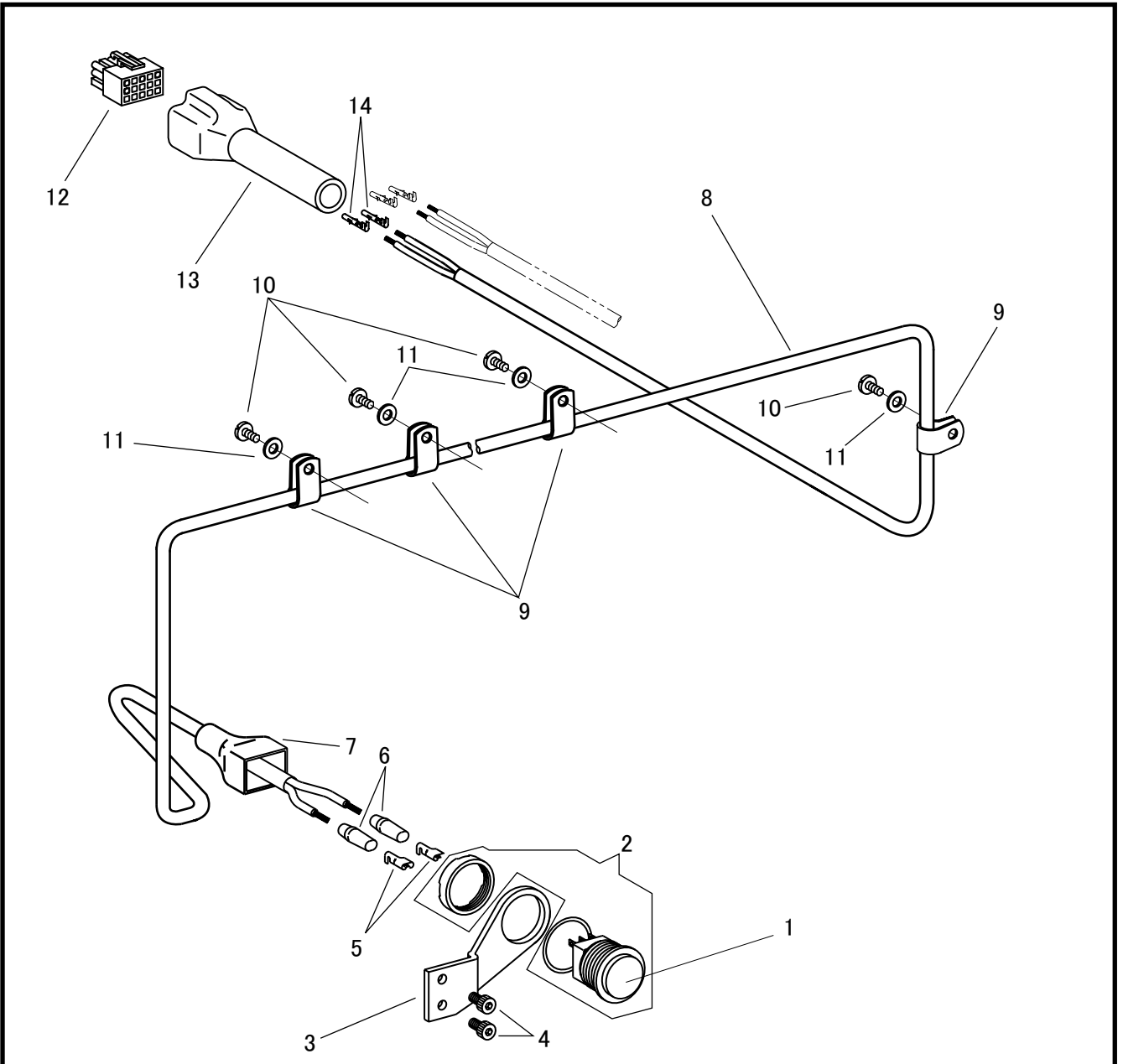


検出器アダプター  
ADAPTOR FOR SYNCHRONIZER



スイッチ、コード  
SWITCH, CABLE



# 検出器アダプター

## ADAPTOR FOR SYNCHRONIZER

No.	部品番号	-20-2-BT/-30-2-BT	-20-2-FL/-30-2-FL	-20-2-BTFL/-30-2-BTFL	-20R-2-FL/-30R-2-FL	-20R-2-BTFL/-30R-2-BTFL	-20R-2/-30R-2	数量	品名	DESCRIPTION
	PARTS No.							QTY		
1	30169	*	*	*	*	*	-	1	検出器アダプター	ADAPTOR FOR SYNCHRONIZER
2	30170	*	*	*	*	*	-	3	検出器アダプター止めねじ	SCREW M4 × 0.7 L=16.0
3	31208	*	*	*	*	*	-	3	検出器アダプター止めばね座金	SPRING LOCK WASHER

# スイッチ、コード

## SWITCH, CABLE

No.	部品番号	-8BL-20(R)-2-BT	-28BL-20(R)-2-BT	-8BL-30(R)-2-BT	-28BL-30(R)-2-BT	数量	品名	DESCRIPTION
	PARTS No.					QTY		
1	70789	*	*	*	*	1	BT用スイッチボタン	SWITCH BUTTON
2	70788	*	*	*	*	1	BT用スイッチ本体	PUSH BUTTON SWITCH
3	70787	*	*	*	*	1	B T用スイッチ台	SWITCH BASE
4	27174	*	*	*	*	2	B T用スイッチ台止めねじ	SCREW
5	39295	*	*	*	*	2	圧着端子	PIN CONTACT
6	39296	*	*	*	*	2	絶縁チューブ	PIN CONTACT COVER
7	30151	*	*	*	*	1	ゴムカバー	SWITCH COVER
8	70599	*	*	-	-	1	ケ - ブル	CABLE
8	70560	-	-	*	*	1	ケ - ブル	CABLE
9	30022	-	-	*	*	10	ケーブルクランプ	CABLE CLAMP
9	30022	*	*	-	-	9	ケーブルクランプ	CABLE CLAMP
10	8040	-	-	*	*	10	クランプ止めねじ	SCREW 9/64 × 40 L=8
10	8040	*	*	-	-	9	クランプ止めねじ	SCREW 9/64 × 40 L=8
11	30025	-	-	*	*	10	クランプ止めねじワッシャー	WASHER
11	30025	*	*	-	-	9	クランプ止めねじワッシャー	WASHER
12	60466	*	*	*	*	1	コネクタ (15P)	CONNECTOR (15P)
13	60479	*	*	*	*	1	コネクタカバー (15P)	CONNECTOR COVER (15P)
14	60543	*	*	*	*	2	コネクタピン	PIN CONTACT