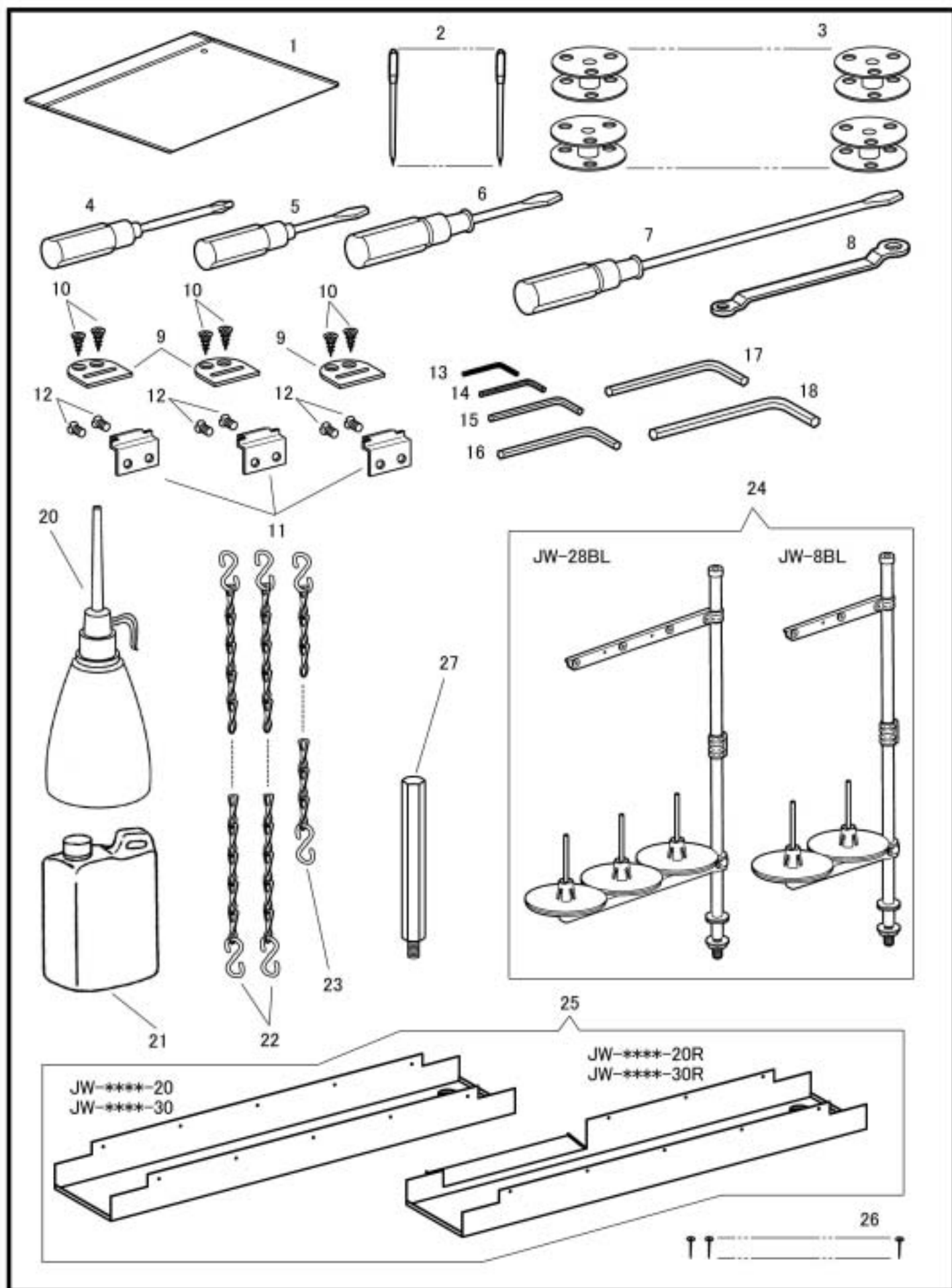


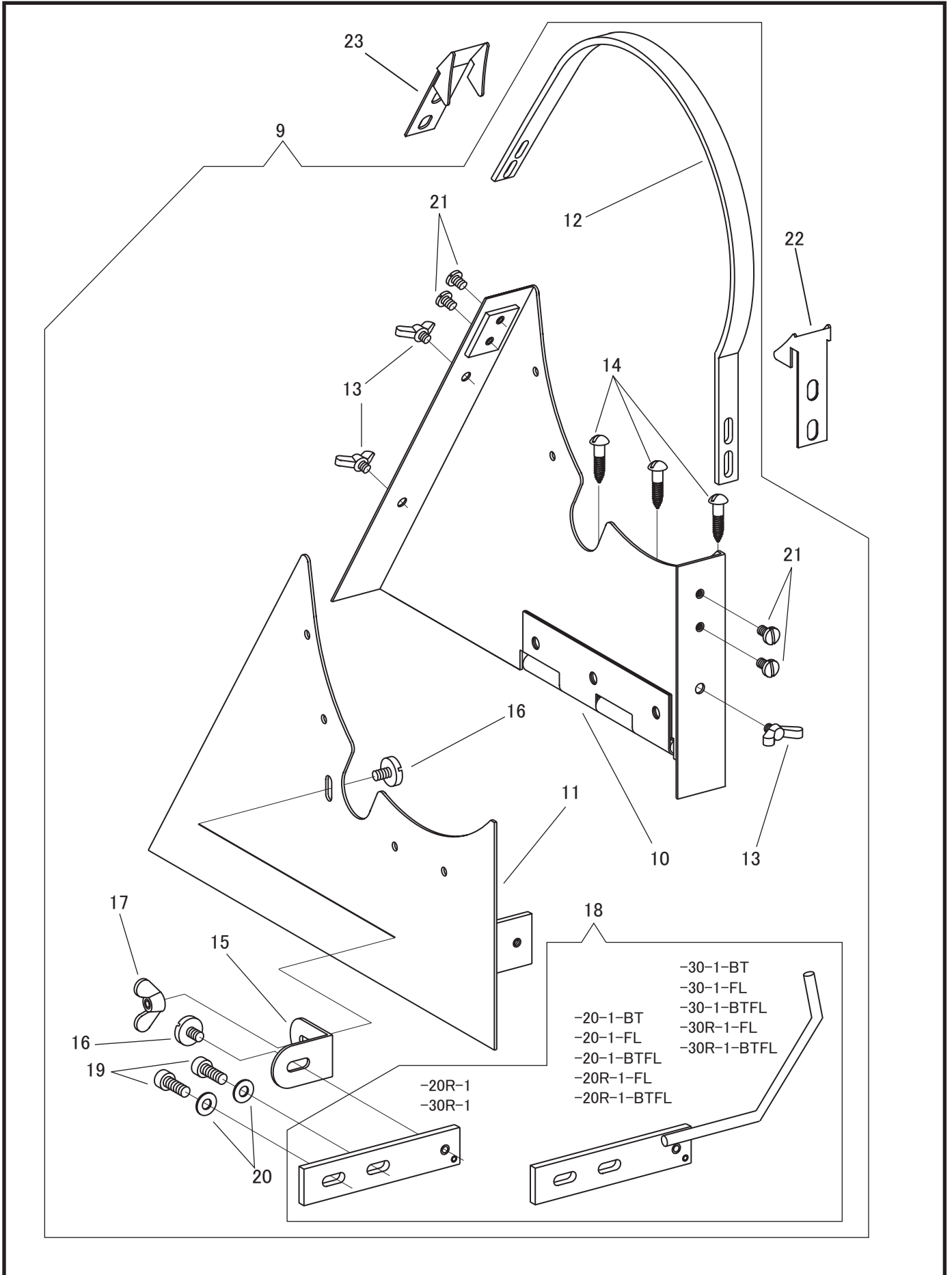
付属品1
ACCESSORIES 1



付属品 1
ACCESSORIES 1

No.	部品番号 PARTS NO.	-8BL-20	-8BL-20R	-28BL-20	-28BL-20R	-8BL-30	-8BL-30R	-28BL-30	-28BL-30R	数量 QTY	品名	DESCRIPTION
1	8132-A	*	*	*	*	*	*	*	*	1	部品袋チャック付	ACCESSORIES PACK
2	N3324	*	*	-	-	*	*	-	-	3	針 DYX3 (#24)	NEEDLE DYX3 (#24)
2	N3324	-	-	*	*	-	-	*	*	6	針 DYX3 (#24)	NEEDLE DYX3 (#24)
3	70769	*	*	-	-	*	*	-	-	5	ボビン	BOBBIN
3	70769	-	-	*	*	-	-	*	*	10	ボビン	BOBBIN
4	19473	*	*	*	*	*	*	*	*	1	十字ドライバー	SCREW DRIVER (CROSS TYPE)
5	8121	*	*	*	*	*	*	*	*	1	ドライバー (小)	SCREW DRIVER (SMALL)
6	8120	*	*	*	*	*	*	*	*	1	ドライバー (中)	SCREW DRIVER (MIDDLE)
7	8118	*	*	*	*	*	*	*	*	1	ドライバー (大)	SCREW DRIVER (LARGE)
8	19462	*	*	*	*	*	*	*	*	1	メガネレンチ	DOUBLE HEAD WRENCH
9	11171	*	*	*	*	*	*	*	*	3	ヒンジ受け	MACHINE HINGE CONNECTION PLATE
10	6052	*	*	*	*	*	*	*	*	6	ヒンジ受け止め木ねじ	WOOD SCREW
11	11169	*	*	*	*	*	*	*	*	3	ヒンジ	BED HINGE
12	11170	*	*	*	*	*	*	*	*	6	ヒンジ止めねじ	BED HINGE SCREW
13	10747	*	*	*	*	*	*	*	*	1	六角レンチ (1/16 インチ)	WRENCH (1/16 ")
14	19456	*	*	*	*	*	*	*	*	1	六角レンチ (2 ミリ)	WRENCH (2 mm)
15	19457	*	*	*	*	*	*	*	*	1	六角レンチ (2.5 ミリ)	WRENCH (2.5 mm)
16	19458	*	*	*	*	*	*	*	*	1	六角レンチ (3 ミリ)	WRENCH (3 mm)
17	19459	*	*	*	*	*	*	*	*	1	六角レンチ (4 ミリ)	WRENCH (4 mm)
18	19460	*	*	*	*	*	*	*	*	1	六角レンチ (5 ミリ)	WRENCH (5 mm)
20	8125	*	*	*	*	*	*	*	*	1	油差し	OILER
21	11193	*	*	*	*	*	*	*	*	1	油	OIL
22	13079	*	*	*	*	*	*	*	*	2	くさり(1000 mm)	CHAIN (1000 mm)
23	70197	*	*	*	*	*	*	*	*	1	くさり(90 mm)	CHAIN (90 mm)
24	10947	-	-	*	*	-	-	*	*	1	糸立てセット	THREAD STAND
24	35254	*	*	-	-	*	*	-	-	1	糸立てセット	THREAD STAND
25	70377	*	-	*	-	-	-	-	-	1	油受け	DRIP PAN
25	70519	-	*	-	*	-	-	-	-	1	油受け	DRIP PAN
25	70171	-	-	-	-	*	-	*	-	1	油受け	DRIP PAN
25	70517	-	-	-	-	-	*	-	*	1	油受け	DRIP PAN
26	6055	*	*	*	*	-	-	-	-	8	釘	NAIL
26	6055	-	-	-	-	*	*	*	*	10	釘	NAIL
27	70524	-	*	-	*	-	*	-	*	1	頭部支えねじ	HEAD REST SCREW

付属品2
ACCESSORIES 2



付属品 2

ACCESSORIES 2

No.	部品番号 PARTS No.	-20-2-BT/-30-2-BT	-20-2-FL/-30-2-FL	-20-2-BTFL/-30-2-BTFL	-20R-2-FL/-30R-2-FL	-20R-2-BTFL/-30R-2-BTFL	-20R-2/-30R-2	数量	品名	DESCRIPTION
								QTY		
9	70199C	*	*	*	*	*	-	1	ベルトガード(組)	BELT GUARD COMPLETE
9	70199DC	-	-	-	-	-	*	1	ベルトガード(組)	BELT GUARD COMPLETE
10	70199-A	*	*	*	*	*	*	1	ベルトガード(右)	BELT GUARD (RIGHT)
11	70199-B	*	*	*	*	*	*	1	ベルトガード(左)	BELT GUARD (LEFT)
12	70199-C	*	*	*	*	*	*	1	ベルトカバー	BELT GUARD COVER
13	28080	*	*	*	*	*	*	3	ベルトガード(右)(左)止め蝶ねじ	SCREW M5X0.8 L=6.0
14	70215	*	*	*	*	*	*	3	ベルトガード止め木ねじ	WOOD SCREW
15	70199-E	*	*	*	*	*	*	1	ベルトガード振れ止め板	BELT GUARD STAY
16	12386	*	*	*	*	*	*	2	ベルトガード振れ止め板止めねじ	SCREW 7/32X32 L=9.0
17	10776	*	*	*	*	*	*	1	ベルトガード振れ止め板止め蝶ナット	WING NUT
18	70189	*	*	*	*	*	-	1	検出器支え棒(組)	SYNCHRONIZER SUPPORT
18	70199-D	-	-	-	-	-	*	1	ベルトガード振れ止め受板	BELT GUARD SUPPORT
19	28076	*	*	*	*	*	-	2	検出器支え棒止めねじ	SCREW M6X1 L=18
19	28076	-	-	-	-	-	*	2	ベルトガード振れ止め受板止めねじ	SCREW M6X1 L=18
20	10599	*	*	*	*	*	*	2	検出器支え棒止めねじワッシャー	WASHER
20	10599	-	-	-	-	-	*	2	ベルトガード振れ止め受板止めねじワッシャー	WASHER
21	12418	*	*	*	*	*	*	4	ベルトカバー止めねじ	SCREW 13/64X32 L=9.0
22	70199-F	*	*	*	*	*	*	1	補助ガード(前)(CE用)	AUXILIARY GUARD (FRONT) : for CE
23	70199-G	*	*	*	*	*	*	1	補助ガード(後)(CE用)	AUXILIARY GUARD (REAR) : for CE