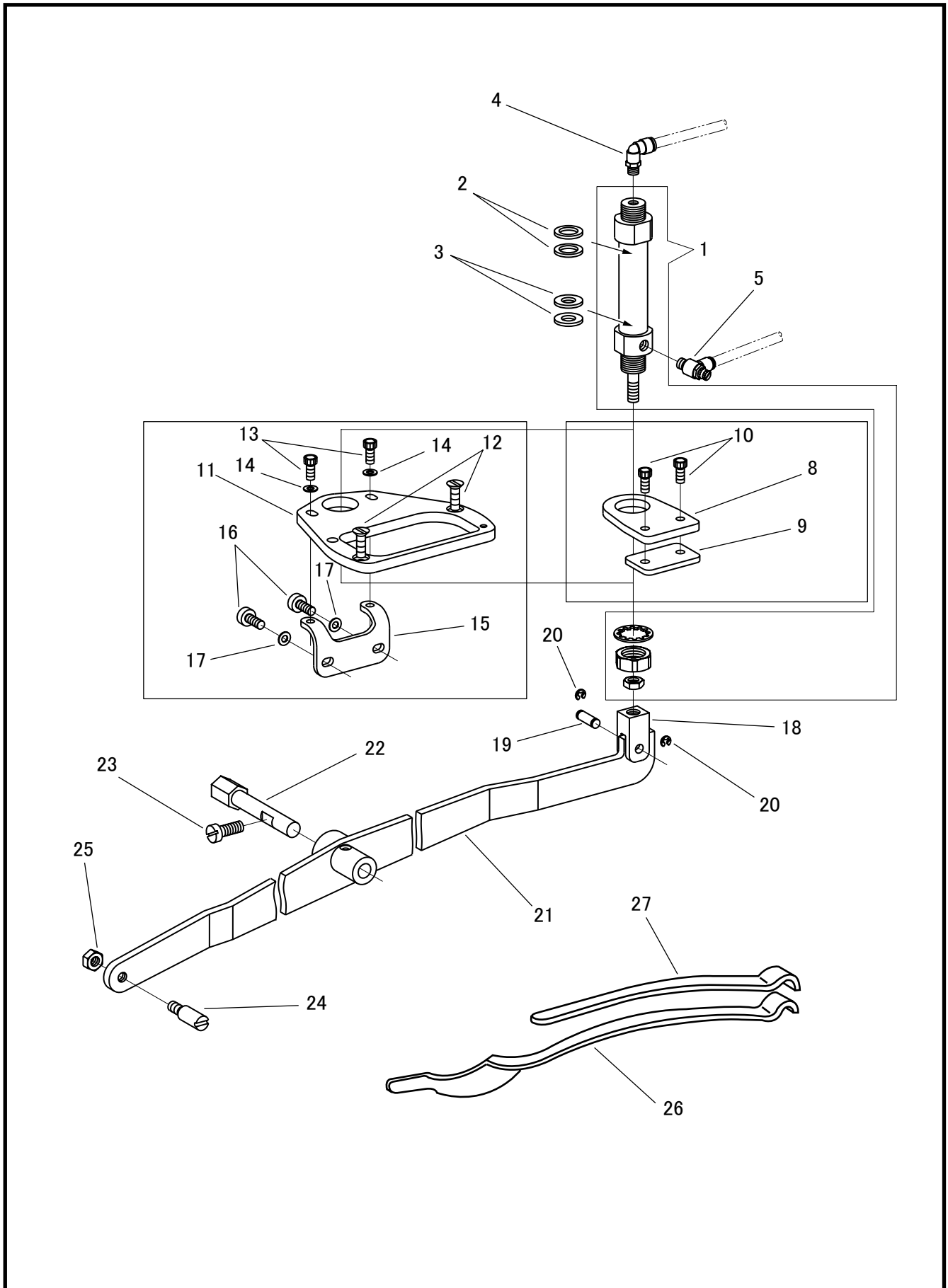


自動押え上げ機構
AUTOMATIC FOOT LIFTER MECHANISM



自動押え上げ機構

AUTOMATIC FOOT LIFTER MECHANISM

| No. | 部品番号 | -8BL-20(R)-2-FL | -28BL-20(R)-2-FL | -8BL-30(R)-2-FL | -28BL-30(R)-2-FL | 数量 | 品名 | DESCRIPTION |
|-----|-----------|-----------------|------------------|-----------------|------------------|-----|---------------------------|--------------------------------|
| | PARTS No. | | | | | QTY | | |
| 1 | 70555 | * | * | * | * | 1 | FLエアシリンダー | FOOT LIFTER CYLINDER |
| 2 | 30711-01 | * | * | * | * | 2 | クッションゴム (上) | CUSHION RUBBER (UPPER) |
| 3 | 30711-02 | * | * | * | * | 2 | クッションゴム (下) | CUSHION RUBBER (LOWER) |
| 4 | 70567 | * | * | * | * | 1 | 配管金具 (エルボ) | JOINT (ELBOW) |
| 5 | 65013 | * | * | * | * | 1 | スピコン (SC3W-6-6) | JOINT (SC3W-6-6) |
| 8 | 70557 | - | - | * | * | 1 | FLシリンダー固定板 | FOOT LIFTER CYLINDER BRACKET |
| 9 | 70580 | - | - | * | * | 1 | FLシリンダー固定板受板 | FOOT LIFTER CYLINDER SUPPORT |
| 10 | 28076 | - | - | * | * | 2 | FLシリンダー止めねじ | SCREW M6X1 L=18.0 |
| 11 | 70593 | * | * | - | - | 1 | FLシリンダー固定板 | FOOT LIFTER CYLINDER BRACKET |
| 12 | 37031 | * | * | - | - | 2 | FLシリンダー固定板止めねじ | SCREW M6X1 L=16.0 |
| 13 | 28031 | * | * | - | - | 2 | FLシリンダー固定板受板止めねじ(上) | SCREW M6X1 L=14.0 |
| 14 | 10599 | * | * | - | - | 2 | FLシリンダー固定板受板止めねじワッシャー (上) | WASHER |
| 15 | 70594 | * | * | - | - | 1 | FLシリンダー固定板受板 | FOOT LIFTER CYLINDER SUPPORT |
| 16 | 37100 | * | * | - | - | 2 | FLシリンダー固定板受板止めねじ(下) | SCREW M6X1 L=10.0 |
| 17 | 10599 | * | * | - | - | 2 | FLシリンダー固定板受板止めねじワッシャー (下) | WASHER |
| 18 | 70556 | * | * | * | * | 1 | FLナックル | KNUCKLE |
| 19 | 30715 | * | * | * | * | 1 | FLナックルピン | PIN |
| 20 | 4839 | * | * | * | * | 2 | FLナックルピン止輪 | RETAINING RING |
| 21 | 70554 | * | * | * | * | 1 | 大弓 | FOOT LIFTER LIFTING LEVER |
| 22 | 70085 | * | * | * | * | 1 | 弓受ピン | HINGE STUD |
| 23 | 70136 | * | * | * | * | 1 | 弓受ピン止めねじ | SCREW 6.75X24 L=13.0 |
| 24 | 10516 | * | * | * | * | 1 | 大弓ピンねじ | SCREW STUD 1/4X32 |
| 25 | 10517 | * | * | * | * | 1 | 大弓ピンねじナット | NUT |
| 26 | 70060-A | * | * | * | * | 1 | 押え棒大板ばね | PRESSER BAR SPRING |
| 27 | 70061-A | * | * | * | * | 1 | 押え棒大板補助ばね | PRESSER BAR SPRING (AUXILIARY) |