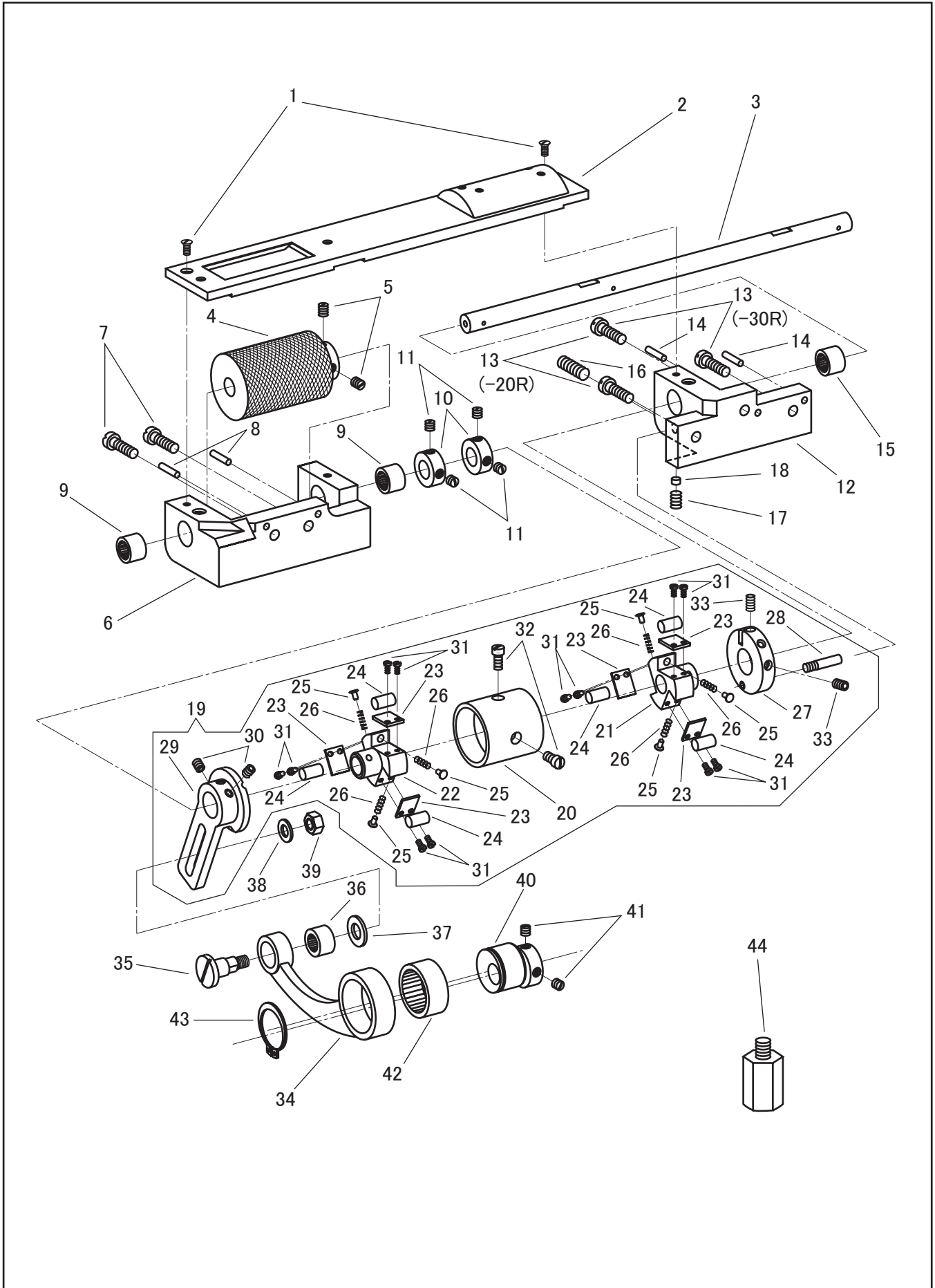


ローラー(下)、ローラー送り軸、クラッチ

ROLLER (LOWER), ROLLER FEED SHAFT, FEED CLUTCH



ローラー (下) , ローラー送り軸、クラッチ

ROLLER (LOWER), ROLLER FEED SHAFT, FEED CLUTCH

No.	部品番号 PARTS NO.	-20R-2	-20R-2-BT	-30R-2	-30R-2-BT	数量 QTY	品名	DESCRIPTION
1	6031-01	*	*	*	*	2	ローラーカバー止めねじ	SCREW 11/64X40 L=7.2
2	70509	*	*	*	*	1	ローラーカバー	ROLLER COVER
3	70518	*	*	*	*	1	ローラー送り軸	ROLLER FEED SHAFT
4	70512	*	*	*	*	1	ローラー (下)	ROLLER (LOWER)
5	10766	*	*	*	*	2	ローラー (下) 止めねじ	SCREW 1/4X32 L=7.0
6	70510	*	*	*	*	1	ローラー送り軸台 (左)	ROLLER FEED SHAFT BASE (LEFT)
7	21112	*	*	*	*	2	ローラー送り軸台 (左) 止めねじ	SCREW 6.75X24 L=25.0
8	21138	*	*	*	*	2	ピン	PIN
9	21141	*	*	*	*	2	ニードルベアリング (穴付)	NEEDLE BEARING
10	21140	*	*	*	*	2	ローラー送り軸カラー	ROLLER FEED SHAFT COLLAR
11	10566	*	*	*	*	4	ローラー送り軸カラー止めねじ	SCREW 1/4X32 L=5.5
12	70511	*	*	*	*	1	ローラー送り軸台 (右)	ROLLER FEED SHAFT BASE (RIGHT)
13	21112	*	*	*	*	2	ローラー送り軸台 (右) 止めねじ	SCREW 6.75X24 L=25.0
14	21138	*	*	*	*	2	ピン	PIN
15	21141	*	*	*	*	1	ニードルベアリング (穴付)	NEEDLE BEARING
16	28042	*	*	*	*	1	クラッチストップピンねじ止めねじ	SCREW M5X0.8 L=16.0
17	2067	*	*	*	*	1	止めねじ	SCREW 11/64X40 L=6.0
18	11097	*	*	*	*	1	止めねじライナー	SCREW PACKING (BRASS)
19	70531C	*	*	*	*	1	クラッチ (組)	FEED CLUTCH COMPLETE
20	15909-01	*	*	*	*	1	クラッチ本体	FEED CLUTCH BODY
21	15909-02	*	*	*	*	1	クラッチ (右)	FEED CLUTCH (RIGHT)
22	15909-03	*	*	*	*	1	クラッチ (左)	FEED CLUTCH (LEFT)
23	15909-04	*	*	*	*	6	クラッチローラー受板	FEED CLUTCH ROLLER GUIDE
24	15909-05	*	*	*	*	6	クラッチローラー	FEED CLUTCH ROLLER
25	15909-06	*	*	*	*	6	クラッチピン	FEED CLUTCH PIN
26	15909-07	*	*	*	*	6	クラッチスプリング	FEED CLUTCH SPRING
27	15909-08	*	*	*	*	1	クラッチカラー	FEED CLUTCH COLLAR
28	15909-10	*	*	*	*	1	クラッチストップピンねじ	FEED CLUTCH STOP PIN
29	70531	*	*	*	*	1	クラッチレバー	FEED CLUTCH CRANK
30	35999	*	*	*	*	2	クラッチレバー止めねじ	SCREW M6X1 L=6.0
31	8044	*	*	*	*	12	クラッチローラー受板止めねじ	SCREW 1/8X44 L=6.0
32	8013	*	*	*	*	2	クラッチ本体止めねじ	SCREW 15/64X28 L=6.5
33	28043	*	*	*	*	2	クラッチカラー止めねじ	SCREW M6X1 L=10.0
34	70526	*	*	*	*	1	揺動ロッド	FEED CLUTCH CONNECTING ROD
35	70529	*	*	*	*	1	揺動ロッド段ねじ	HINGE SCREW M8X1.25 L=9.5
36	70528	*	*	*	*	1	ニードルベアリング	NEEDLE BEARING
37	4529	*	*	*	*	1	ワッシャー	WASHER
38	35054	*	*	*	*	1	ワッシャー	WASHER
39	28007	*	*	*	*	1	揺動ロッド段ねじナット	NUT M8X1.25
40	70525	*	*	*	*	1	揺動カム	FEED CLUTCH DRIVING CAM
41	10766-G	*	*	*	*	2	揺動カム止めねじ	SCREW 1/4X32 L=7.0
42	60100	*	*	*	*	1	ニードルベアリング	NEEDLE BEARING
43	70530	*	*	*	*	1	揺動カム止メ輪	RETAINING RING
44	70516	*	*	*	*	1	ベット受けボルト	MACHINE SUPPORTING BOLT