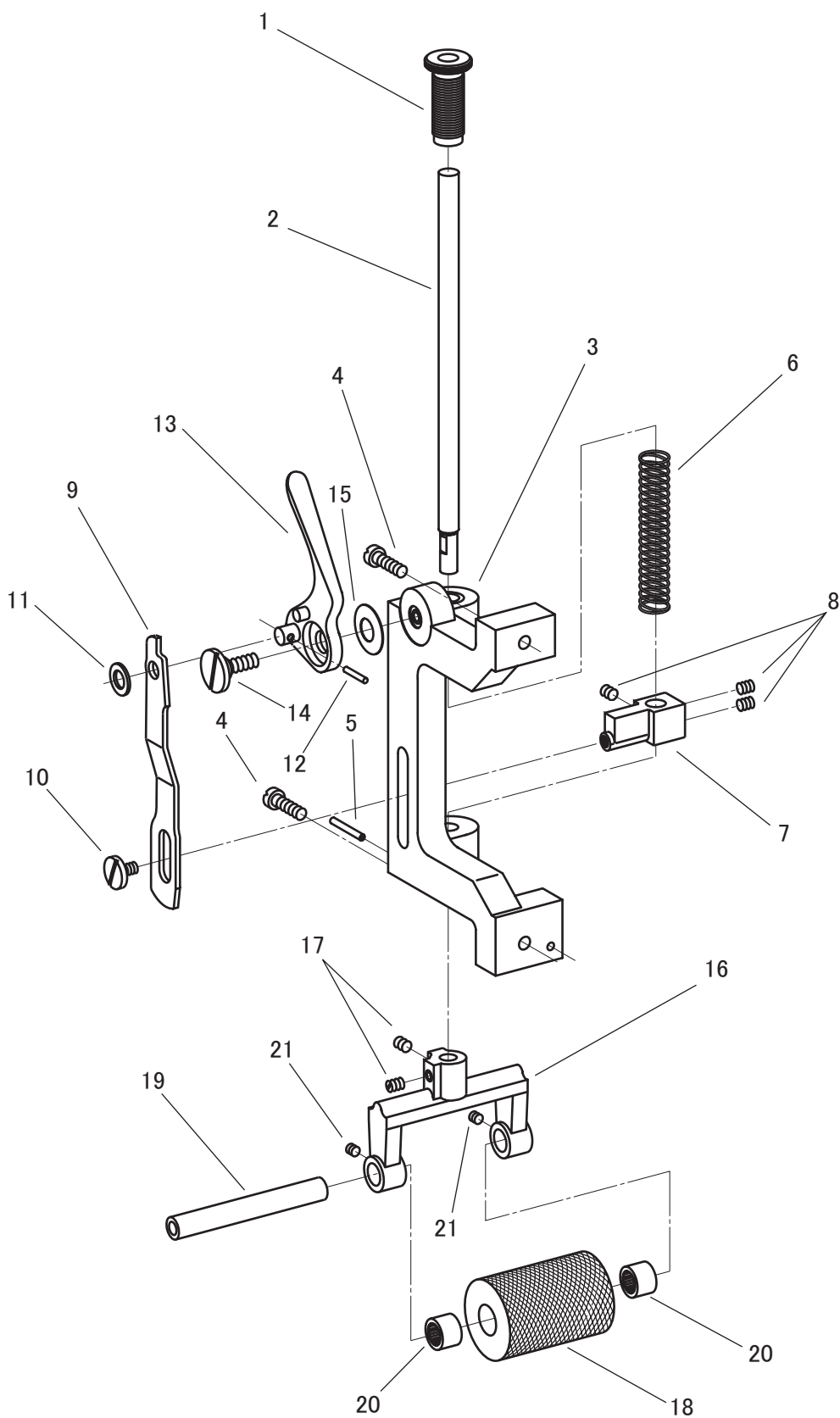


ローラー(上)、アームローラー台
ROLLER (UPPER), ROLLER BASE



ローラー (上) アームローラー台
 ROLLER (UPPER), ROLLER BASE

No.	部品番号 PARTS NO.	-20R-2	-20R-2-BT	-30R-2	-30R-2-BT	数量 QTY	品名	DESCRIPTION
1	21116	*	*	*	*	1	ローラー押え調節ねじ	REGULATING THUMB SCREW
2	70502	*	*	*	*	1	ローラー押え棒	ROLLER PRESSER BAR
3	70501	*	-	*	-	1	アームローラー台	ROLLER BASE
4	21112	*	*	*	*	2	ローラー台止めねじ	SCREW 6.75X24 L=25.0
5	18859	*	*	*	*	1	ピン	PIN
6	70503	*	*	*	*	1	ローラー押えスプリング	ROLLER PRESSER BAR SPRING
7	70504	*	*	*	*	1	ローラー押え棒抱き	ROLLER PRESSER BAR BRACKET
8	10766	*	*	*	*	3	ローラー押え棒抱き止めねじ	SCREW 1/4X32 L=7.0
9	70505	*	-	*	-	1	レバー連結	LEVER CONNECTION
10	35154	*	*	*	*	1	押え上げ連結止ねじ	SCREW 1/4X24 L=11.0
11	35153	*	-	*	-	1	押え上げ連結ワッシャー	WASHER
12	18826	*	-	*	-	1	ピン	PIN
13	35147C	*	-	*	-	1	押え上げレバー (組)	ROLLER PRESSER BAR LIFTING LEVER COMPLETE
14	35150	*	-	*	-	1	押え上げレバー段ねじ	HINGE SCREW 5/16X24 L=19.5
15	35151	*	-	*	-	1	押え上げレバーワッシャー	WASHER
16	70506	*	*	*	*	1	ローラー受	ROLLER FORK
17	10639	*	*	*	*	2	ローラー受止めねじ	SCREW 1/4X32 L=8.0
18	70507	*	*	*	*	1	ローラー (上)	ROLLER (UPPER)
19	70508	*	*	*	*	1	ローラーピン	ROLLER PIN
20	21141	*	*	*	*	2	ニードルベアリング (穴付)	NEEDLE BEARING
21	11176	*	*	*	*	2	ローラーピン止めねじ	SCREW 7/32X32 L=5.5