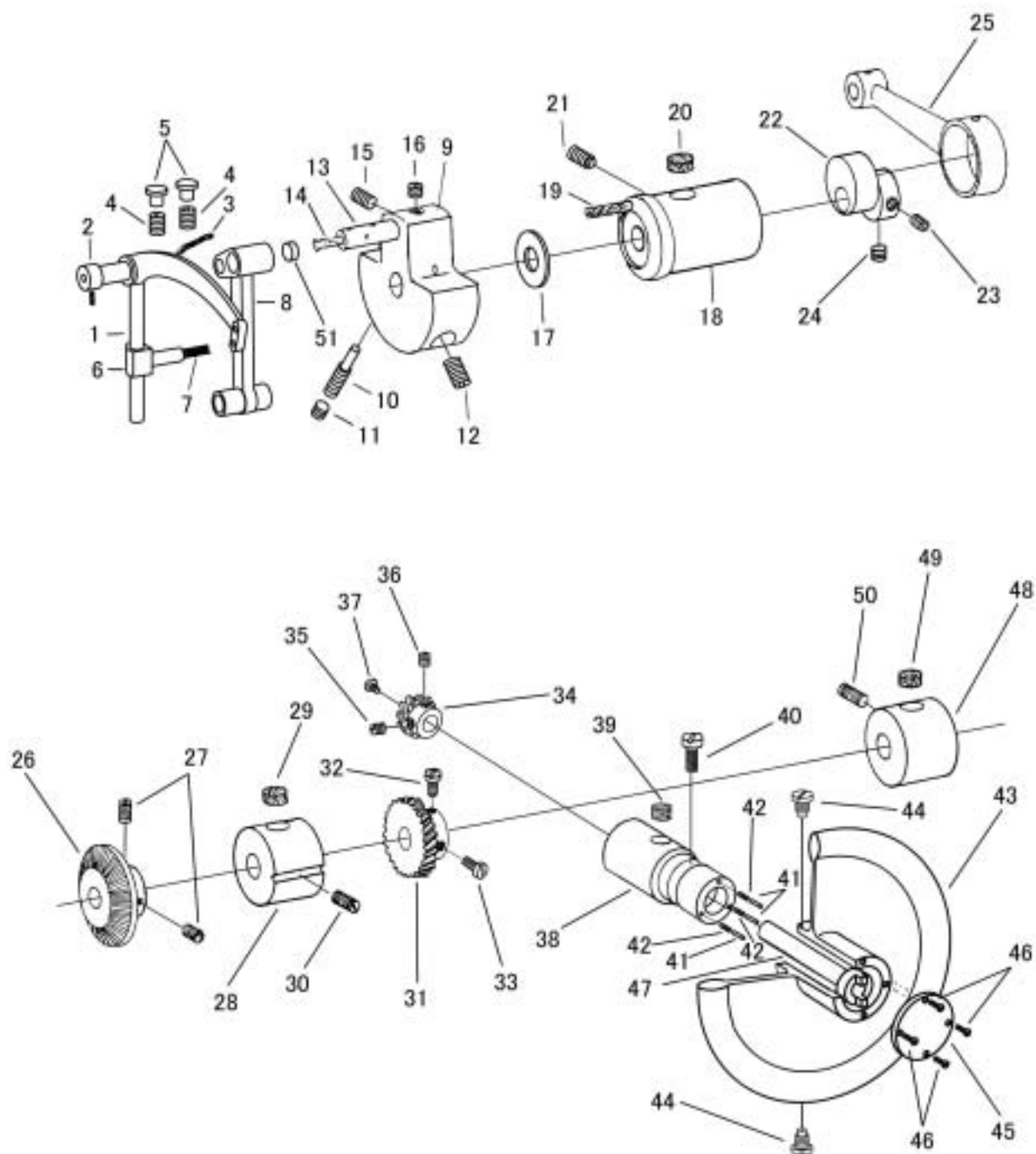


天秤、ハンドプーリー
 THREAD TAKE-UP LEVER, HAND WHEEL



天秤、ハンドプーリー
 THREAD TAKE-UP LEVER, HAND WHEEL

No.	部品番号 PARTS NO.	-8BL-20-1	-28BL-20-1	-8BL-30-1	-28BL-30-1	数量 QTY	品名	DESCRIPTION
1	70018	*	*	*	*	1	天秤	THREAD TAKE-UP LEVER
2	70019	*	*	*	*	1	天秤ピン	THREAD TAKE-UP LEVER HINGE STUD
3	11042	*	*	*	*	1	油芯	OIL WICK
4	10571	*	*	*	*	2	天秤ピン止めねじ	SCREW 6.75X24 L=20.0
5	20172	*	*	*	*	2	アームゴム栓	CAP
6	70020	*	*	*	*	1	天秤抱き	THREAD TAKE-UP LEVER DRIVING STUD
7	10728	*	*	*	*	1	油芯	OIL WICK
8	70021	*	*	*	*	1	針棒連結	NEEDLE BAR CONNECTING LINK
9	70017	*	*	*	*	1	クランクモーションカム	NEEDLE BAR CRANK
10	10570	*	*	*	*	1	位置決めねじ	SET SCREW 6.75X24 L=14.5
11	10524-G	*	*	*	*	1	位置決めねじ止めねじ	SCREW 6.75X24 L=6.5
12	10571-G	*	*	*	*	1	止めねじ	SCREW 6.75X24 L=20.0
13	10523	*	*	*	*	1	針棒連結ピン	NEEDLE BAR CONNECTING LINK STUD
14	10726	*	*	*	*	1	油芯	OIL WICK
15	10524	*	*	*	*	1	針棒連結ピン止めねじ(長)	SCREW 6.75X24 L=6.5
16	70016	*	*	*	*	1	針棒連結ピン止めねじ(短)	SCREW 6.75X24 L=3.5
17	10563	*	*	*	*	1	上軸メタル(前)ワッシャー	WASHER
18	70007	*	*	*	*	1	上軸メタル(前)	ARM SHAFT BUSHING (FRONT)
19	10729	*	*	*	*	1	油芯	OIL WICK
20	10725	*	*	*	*	1	上軸メタル(前)フェルト	OIL PAD
21	10571	*	*	*	*	1	上軸メタル(前)止めねじ	SCREW 6.75X24 L=20.0
22	70013	*	*	*	*	1	中押え上下カム	FEED DRIVING ECCENTRIC
23	10639-G	*	*	*	*	1	中押え上下カム位置決めねじ	SET SCREW 1/4X32 L=8.0
24	10766-G	*	*	*	*	1	止めねじ	SCREW 1/4X32 L=7.0
25	70012	*	*	*	*	1	上連結ロッド	LIFTING ECCENTRIC CONNECTION
26	70112	*	*	*	*	1	糸巻ギヤー	BOBBIN WINDER DRIVING GEAR
27	10766	*	*	*	*	2	止めねじ	SCREW 1/4X32 L=7.0
28	70009	*	*	*	*	1	上軸中間メタル(前)	ARM SHAFT CENTER BUSHING (FRONT)
29	10725	*	*	*	*	1	上軸中間メタルフェルト	OIL PAD
30	10522	*	*	*	*	1	上軸中間メタル止めねじ	SCREW 6.75X24 L=14.0
31	70046	-	-	*	*	1	大ギヤー	HAND WHEEL DRIVING GEAR
32	70040	-	-	*	*	1	大ギヤー止位置決めねじ	SET SCREW 1/4X32 L=13.0
33	12388	-	-	*	*	1	大ギヤー止めねじ	SCREW 1/4X32 L=13.0
34	35405	-	-	*	*	1	小ギヤー	ARM CROSS SHAFT GEAR
35	10658	-	-	*	*	1	小ギヤー止めねじ	SCREW 1/4X32 L=5.5
36	10566	-	-	*	*	1	位置決めねじ	SET SCREW 1/4X32 L=5.5
37	10577	-	-	*	*	1	ハンドプーリー軸止めねじ	SCREW 6.75X24 L=11.0
38	70043	-	-	*	*	1	ハンドプーリー偏心メタル	ARM CROSS SHAFT BUSHING
39	10725	-	-	*	*	1	フェルト	OIL FELT
40	10519	-	-	*	*	1	ハンドプーリー偏心メタル止めねじ	SCREW 6.75X24 L=17.5
41	35412	-	-	*	*	3	クラッチスプリングピン	HAND WHEEL DISENGAGING SPRING PLUNGER
42	35413	-	-	*	*	3	クラッチスプリング	HAND WHEEL DISENGAGING SPRING
43	70041	-	-	*	*	1	ハンドプーリー	HAND WHEEL
44	35407	-	-	*	*	2	ハンドプーリーストップねじ	SCREW 1/4X32
45	70044	-	-	*	*	1	ハンドプーリークラッチ板	HAND WHEEL ENGAGING PLATE
46	12122	-	-	*	*	4	ハンドプーリークラッチ板止めねじ	SCREW 11/64X32 L=8.5
47	70042	-	-	*	*	1	ハンドプーリー軸	ARM CROSS SHAFT
48	70010	*	*	*	*	1	上軸中間メタル(後)	ARM SHAFT CENTER BUSHING (REAR)
49	10725	*	*	*	*	1	上軸中間メタルフェルト	OIL PAD
50	10571	*	*	*	*	1	上軸中間メタル止めねじ	SCREW 6.75X24 L=14.0
51	15038	*	*	*	*	1	針棒連結ピン油栓	CAP