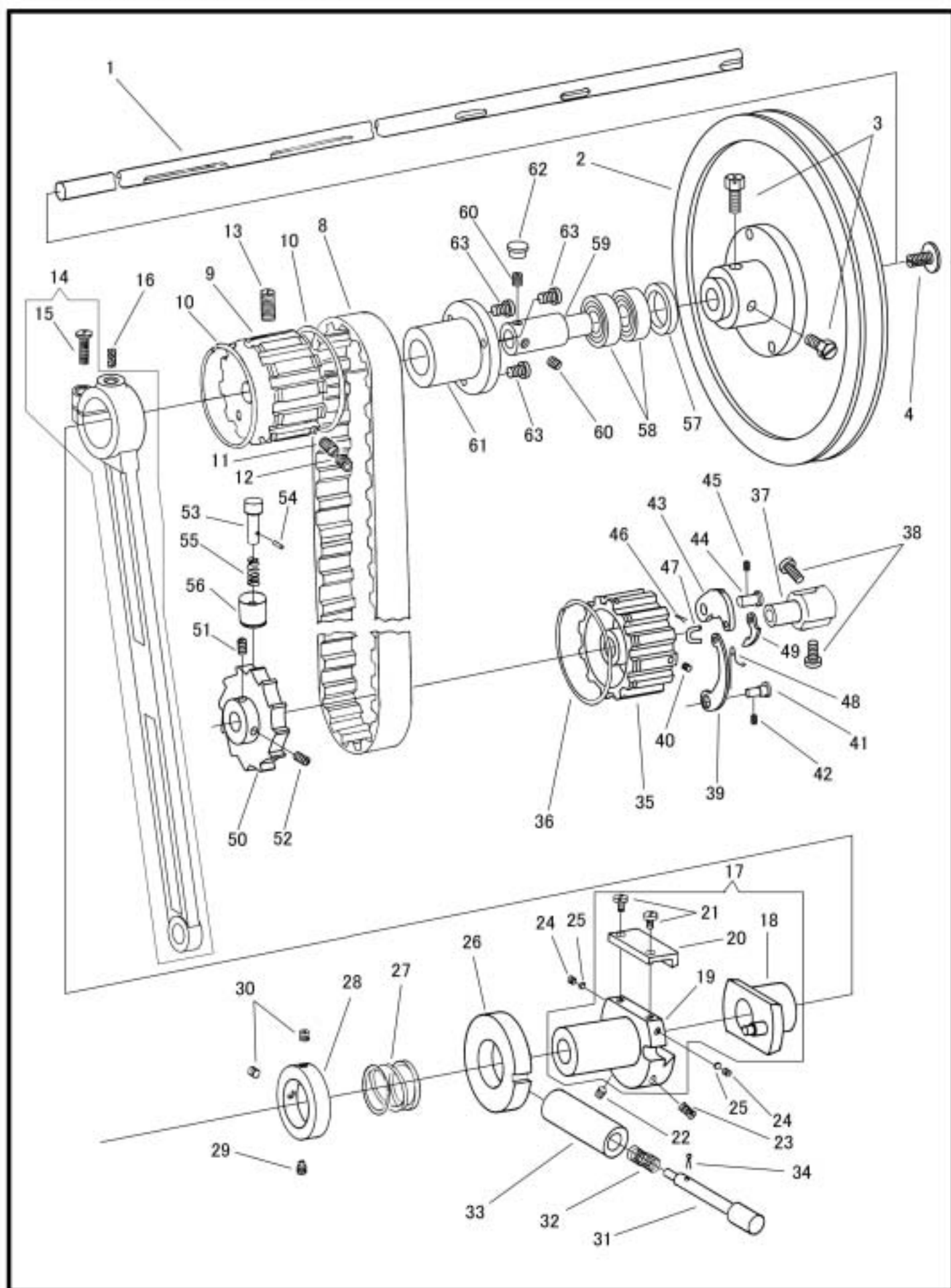


上軸、プーリー  
 ARM SHAFT, MACHINE PULLEY



上軸、プーリー  
ARM SHAFT, MACHINE PULLEY

No.	部品番号 PARTS NO.	-8BL-20-1	-28BL-20-1	-8BL-30-1	-28BL-30-1	数量 QTY	品名	DESCRIPTION
1	70008	-	-	*	*	1	上軸	ARM SHAFT
1	70372	*	*	-	-	1	上軸	ARM SHAFT
2	70093	*	*	*	*	1	プーリー	MACHINE PULLEY
3	10754	*	*	*	*	2	プーリー止めねじ	SCREW 6.75X24 L=16.0
4	10577	*	*	*	*	1	プーリー押しねじ	SCREW 6.75X24 L=11.0
8	10464-WH	*	*	*	*	1	タイミングベルト	CONNECTION BELT
9	10569	*	*	*	*	1	上ベルトプーリー	ARM SHAFT CONNECTION BELT PULLEY
10	10574	*	*	*	*	2	プーリーリング	ARM SHAFT CONNECTION BELT PULLEY SPRING FLANGE
11	10761	*	*	*	*	1	上ベルトプーリー位置決めねじ	SET SCREW 6.75X24 L=11.0
12	10524-G	*	*	*	*	1	位置決めねじ止めねじ	SCREW 6.75X24 L=6.5
13	10571-G	*	*	*	*	1	止めねじ	SCREW 6.75X24 L=20.0
14	70047	*	*	*	*	1	立ロッド	FEED DRIVING CONNECTION
16	10728	*	*	*	*	1	油芯	OIL WICK
17	70049C	*	*	*	*	1	送り土台 送りカム (組)	FEED DRIVING ECCENTRIC FLANGE COMPLETE
18	70050	*	*	*	*	1	送りカム	FEED DRIVING ECCENTRIC
19	70049	*	*	*	*	1	送りカム土台	FLANGE
20	11095	*	*	*	*	1	送りカム調節板	FRICTION PLATE
21	11096	*	*	*	*	2	送りカム調節板止めねじ	SCREW 3/16X40 L=11.0
22	11093	*	*	*	*	1	位置決めねじ	SET SCREW 3/16X32 L=10.5
23	11094	*	*	*	*	1	止めねじ	SCREW 3/16X32 L=10.5
24	2067	*	*	*	*	2	ライナー止めねじ	SCREW 11/64X40 L=6.0
25	11097	*	*	*	*	2	送りカム土台ライナー	LINING METAL
26	70051	*	*	*	*	1	渦巻カム	FEED DRIVING ECCENTRIC ADJUSTING DISC
27	11099	*	*	*	*	1	押しリングスプリング	SPRING
28	70052	*	*	*	*	1	押しリング	COLLAR
29	10639	*	*	*	*	1	位置決めねじ	SET SCREW 1/4X32 L=8.0
30	10566	*	*	*	*	2	止めねじ	SCREW 1/4X32 L=5.5
31	70054	*	*	*	*	1	押しボタン	FEED REGULATING STUD
32	12383	*	*	*	*	1	段ピンスプリング	SPRING
33	70053	*	*	*	*	1	押しボタン土台	BUSHING
34	15076	*	*	*	*	1	吊り棒止割りピン	RETAINING SPRING
35	70155	*	*	*	*	1	下ベルトプーリー	SAFETY CLUTCH PULLEY
36	10574	*	*	*	*	1	プーリーリング	SAFETY CLUTCH PULLEY SPRING FLANGE
37	10611	*	*	*	*	1	下ベルトプーリー心棒	SAFETY CLUTCH PULLEY COLLAR
38	10612	*	*	*	*	2	止めねじ	SCREW 1/4X32 L=10.5
39	70153	*	*	*	*	1	下ベルトプーリー板ばね	SAFETY CLUTCH LOCKING LEVER SPRING
40	70154	*	*	*	*	1	下ベルトプーリー調節ねじ	ADJUSTING SCREW 5/32X40 L=3.6
41	70169	*	*	*	*	1	下ベルトプーリー板ばねピン	STUD
42	10581	*	*	*	*	1	止めねじ	SCREW 7/32X32 L=7.0
43	10616	*	*	*	*	1	下ベルトプーリー掛金	SAFETY CLUTCH LOCKING LEVER
44	10613	*	*	*	*	1	下ベルトプーリー掛金ピン	STUD
45	10581	*	*	*	*	1	止めねじ	SCREW 7/32X32 L=7.0
46	10620	*	*	*	*	1	下ベルトプーリー割りピン	SAFETY CLUTCH THROW-IN LATCH PIN
47	10618	*	*	*	*	1	下ベルトプーリー小連結	CONNECTING LINK
48	10619	*	*	*	*	1	下ベルトプーリースプリング	SAFETY CLUTCH THROW-IN LATCH SPRING
49	10617	*	*	*	*	1	下ベルトプーリー小爪	SAFETY CLUTCH THROW-IN LATCH
50	70139	*	*	*	*	1	爪車	HOOK DRIVING SHAFT LOCK RATCHET
51	10639	*	*	*	*	1	位置決めねじ	SET SCREW 1/4X32 L=8.0
52	10766	*	*	*	*	1	止めねじ	SCREW 1/4X32 L=7.0
53	13046	*	*	*	*	1	押しボタン	HOOK DRIVING SHAFT LOCK STUD
54	15076	*	*	*	*	1	押しボタン割りピン	STOP
55	13047	*	*	*	*	1	押しボタンスプリング	SPRING
56	13045	*	*	*	*	1	押しボタン土台	SOCKET
57	10568	*	*	*	*	1	溝なしリング	RETAINING RING
58	10567	*	*	*	*	2	上軸ベアリング	ARM SHAFT BALL BEARING
59	70652	*	*	*	*	1	上軸ベアリングカラー	ARM SHAFT BALL BEARING ADAPTER
60	23637	*	*	*	*	2	上軸ベアリングカラー止めねじ	SCREW 1/4X28 L=7.5
61	70651	*	*	*	*	1	上軸ベアリングケース	ARM SHAFT BALL BEARING ADAPTER SLEEVE
62	20171	*	*	*	*	1	ゴム栓( 11)	RUBBER CAP
63	50109	*	*	*	*	3	上軸ベアリングケース止めねじ	SCREW 3/16X32 L=17.0