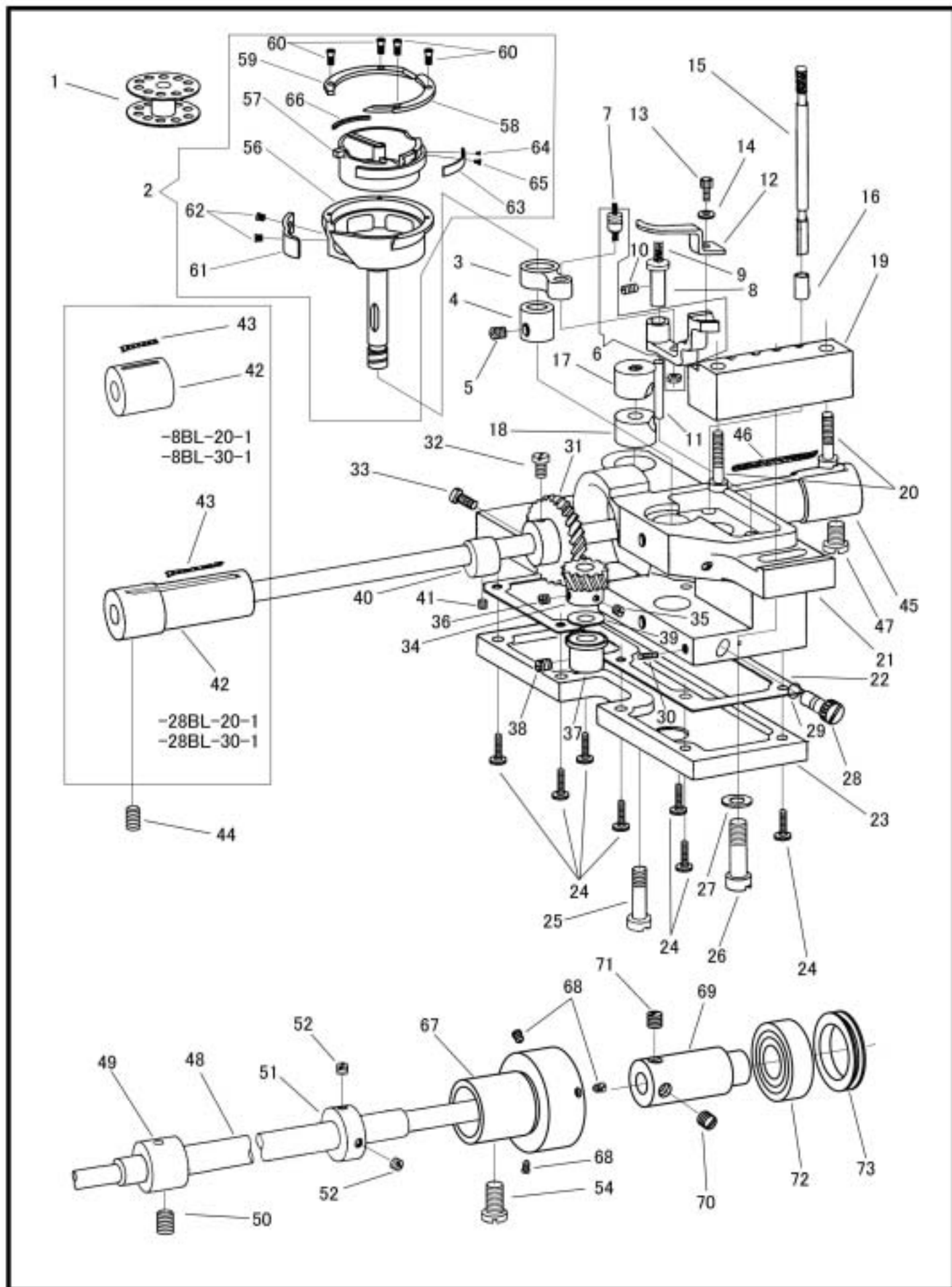


カマ土台(右)、下軸  
 HOOK SADDLE (RIGHT), HOOK DRIVING SHAFT



カマ土台 右) 下軸  
HOOK SADDLE (RIGHT), HOOK DRIVING SHAFT

No.	部品番号 PARTS NO.	-8BL-20-1	-28BL-20-1	-8BL-30-1	-28BL-30-1	数量 QTY	品名	DESCRIPTION
1	70141	*	*	*	*	1	ボビン	BOBBIN
2	70140	*	*	*	*	1	カマ 組)	HOOK COMPLETE
3	70151	*	*	*	*	1	カマ連結メガネ	BOBBIN CASE OPENER LEVER LINK
4	70145	*	*	*	*	1	カマメタル 上)	HOOK BUSHING (UPPER)
5	11176	*	*	*	*	1	カマメタル 上)止めねじ	SCREW 7/32X32 L=5.5
6	70149C	*	*	*	*	1	オープナー土台 組)	BOBBIN CASE OPENER LEVER
7	10727	*	*	*	*	1	フェルト	OIL FELT
8	70150	*	*	*	*	1	オープナー土台ピン	BOBBIN CASE OPENER LEVER HINGE STUD
9	10727	*	*	*	*	1	フェルト	OIL FELT
10	10573	*	*	*	*	1	オープナー土台ピン止めねじ	SCREW 7/32X32 L=11.0
11	11137	*	*	*	*	1	オープナー土台ピンパイプ	OIL WICK VINYL TUBE
12	70146	*	*	*	*	1	ボビンケースオープナー	BOBBIN CASE OPENER
13	70147	*	*	*	*	1	止めねじ	SCREW M3X0.5 L=6.0
14	70148	*	*	*	*	1	ワッシャー	WASHER
15	70152	*	*	*	*	1	オイルゲージ	OIL GAUGE
16	11131	*	*	*	*	1	案内パイプ	OIL GAUGE GUIDE
17	11145	*	*	*	*	1	カマ土台締付カラー 上)	HOOK SADDLE COLLAR (UPPER)
18	11146	*	*	*	*	1	カマ土台締付カラー 下)	HOOK SADDLE COLLAR (LOWER)
19	70143	*	*	*	*	1	カマ土台取付台	OIL RESERVOIR SPACER
20	70144	*	*	*	*	2	カマ土台取付台止めねじ	SCREW 7/32X32 L=21.0
21	70142	*	*	*	*	1	カマ土台 右)	HOOK SADDLE (RIGHT)
22	15092	*	*	*	*	1	カマ土台シートパッキン	HOOK SADDLE GASKET
23	15091	*	*	*	*	1	カマ土台油タンク 右)	OIL RESERVOIR (RIGHT)
24	15007	*	*	*	*	7	カマ土台油タンク止めねじ	SCREW 9/64X40 L=10.0
25	11144	*	*	*	*	1	カマ土台締ねじ	PINCH SCREW 7/32X32 L=32.0
26	10646	*	*	*	*	1	カマ土台止めねじ	SCREW 6.75X24 L=28.0
27	10647	*	*	*	*	1	カマ土台止めねじワッシャー	WASHER
28	15093	*	*	*	*	1	油調節ダイヤル	OIL REGULATING DIAL
29	15094	*	*	*	*	1	Oリング	O-RING
30	10629	*	*	*	*	1	油調節ダイヤル止めねじ	SCREW 1/8X40 L=8.0
31	10638	*	*	*	*	1	大ギヤー	HOOK DRIVING GEAR
32	70137	*	*	*	*	1	位置決めねじ	SET SCREW 1/4X32 L=9.0
33	70138	*	*	*	*	1	止めねじ	SCREW 1/4X32 L=8.0
34	10657	*	*	*	*	1	小ギヤー	HOOK DRIVING PINION
35	10658	*	*	*	*	1	小ギヤー止めねじ(A)	SCREW 1/4X32 L=5.5
36	10767	*	*	*	*	1	小ギヤー止めねじ(B)	SCREW 1/4X32 L=4.5
37	15096	*	*	*	*	1	カマメタル 下)	HOOK BUSHING (LOWER)
38	11176	*	*	*	*	1	カマメタル 下)止めねじ	SCREW 7/32X32 L=5.5
39	10644	*	*	*	*	1	カマメタル 下)ワッシャー	WASHER
40	10637	*	*	*	*	1	上下送りカム ねじ付)	FEED LIFTING CAM COMPLETE
41	10658	*	*	*	*	1	上下送りカム止めねじ	SCREW 1/4X32 L=5.5
42	12135	*	*	*	*	1	下軸メタル 前)	HOOK DRIVING SHAFT BUSHING (FRONT)
42	70132	-	-	-	-	1	下軸メタル 前)1/16~1/4	HOOK DRIVING SHAFT BUSHING (FRONT) 1/16~1/4
42	70132-A	-	-	-	-	1	下軸メタル 前)5/16~1-1/8	HOOK DRIVING SHAFT BUSHING (FRONT) 5/16~1-1/8
42	70132-B	-	-	-	-	1	下軸メタル 前)1-3/16~	HOOK DRIVING SHAFT BUSHING (FRONT) 1-3/16~
43	10729	*	*	*	*	1	油芯	OIL WICK
44	10571	*	*	*	*	1	下軸メタル止めねじ	SCREW 6.75X24 L=11.0
45	70132	*	*	*	*	1	下軸中間メタル 前)1/16~9/16	HOOK DRIVING SHAFT BUSHING (MIDDLE, FRONT) 1/16~9/16
45	70132-A	-	-	-	-	1	下軸中間メタル 前)5/8~1-1/2	HOOK DRIVING SHAFT BUSHING (MIDDLE, FRONT) 5/8~1-1/2
45	70132-B	-	-	-	-	1	下軸中間メタル 前)1-9/16~	HOOK DRIVING SHAFT BUSHING (MIDDLE, FRONT) 1-9/16~
46	10729	*	*	*	*	1	油芯	OIL WICK
47	10519	*	*	*	*	1	下軸中間メタル 前)止めねじ	PINCH SCREW 6.75X24 L=17.5
48	70660	*	*	*	*	1	下軸	HOOK DRIVING SHAFT
48	70655	-	-	-	-	1	下軸	HOOK DRIVING SHAFT
49	70134	*	*	*	*	1	下軸中間メタル 後)	HOOK DRIVING SHAFT BUSHING (MIDDLE, REAR)
50	10766	*	*	*	*	1	下軸中間メタル 後)止めねじ	SCREW1/4X32 L=7.0
51	10593	*	*	*	*	1	下軸カラー	HOOK DRIVING SHAFT COLLAR
52	10764	*	*	*	*	2	下軸カラー止めねじ	SCREW 6.75X24 L=4.5
54	70136	*	*	*	*	1	下軸メタル 後)止めねじ	SCREW 6.75X24 L=13.0
56	70140-01	*	*	*	*	1	外かま	HOOK
57	70140-02	*	*	*	*	1	内かま	BOBBIN CASE
58	70140-3A	*	*	*	*	1	内かま押え A	HOOK GIB (A)
59	70140-3B	*	*	*	*	1	内かま押え B	HOOK GIB (B)
60	16407-04	*	*	*	*	4	内かま押え止めねじ	SCREW
61	70104-05	*	*	*	*	1	針受板	NEEDLE GUARD
62	70140-06	*	*	*	*	2	針受板止めねじ	SCREW
63	70140-10	*	*	*	*	1	糸調子バネ	BOBBIN CASE TENSION SPRING
64	70140-11	*	*	*	*	1	糸調子バネ止めねじ	SCREW
65	70140-12	*	*	*	*	1	糸調子バネ調節ねじ	BOBBIN CASE TENSION REGULATING SCREW
66	70140-19	*	*	*	*	1	フェルト	FELT
67	30157	*	*	*	*	1	下軸ベアリングケース	HOOK DRIVING SHAFT BALL BEARING ADAPTER SLEEVE
68	10609	*	*	*	*	3	溝付きリング止めねじ	SCREW 3.4X36 L=5.0
69	10607	*	*	*	*	1	下軸ベアリングカラー	HOOK DRIVING SHAFT BALL BEARING ADAPTER
70	10658	*	*	*	*	1	位置決めねじ	SCREW 1/4X32 L=5.5
71	10566	*	*	*	*	1	止めねじ	SCREW 1/4X32 L=5.5
72	10567	*	*	*	*	1	下軸ベアリング	HOOK DRIVING SHAFT BALL BEARING
73	10608	*	*	*	*	1	溝付きリング	GROOVED RETAINING RING