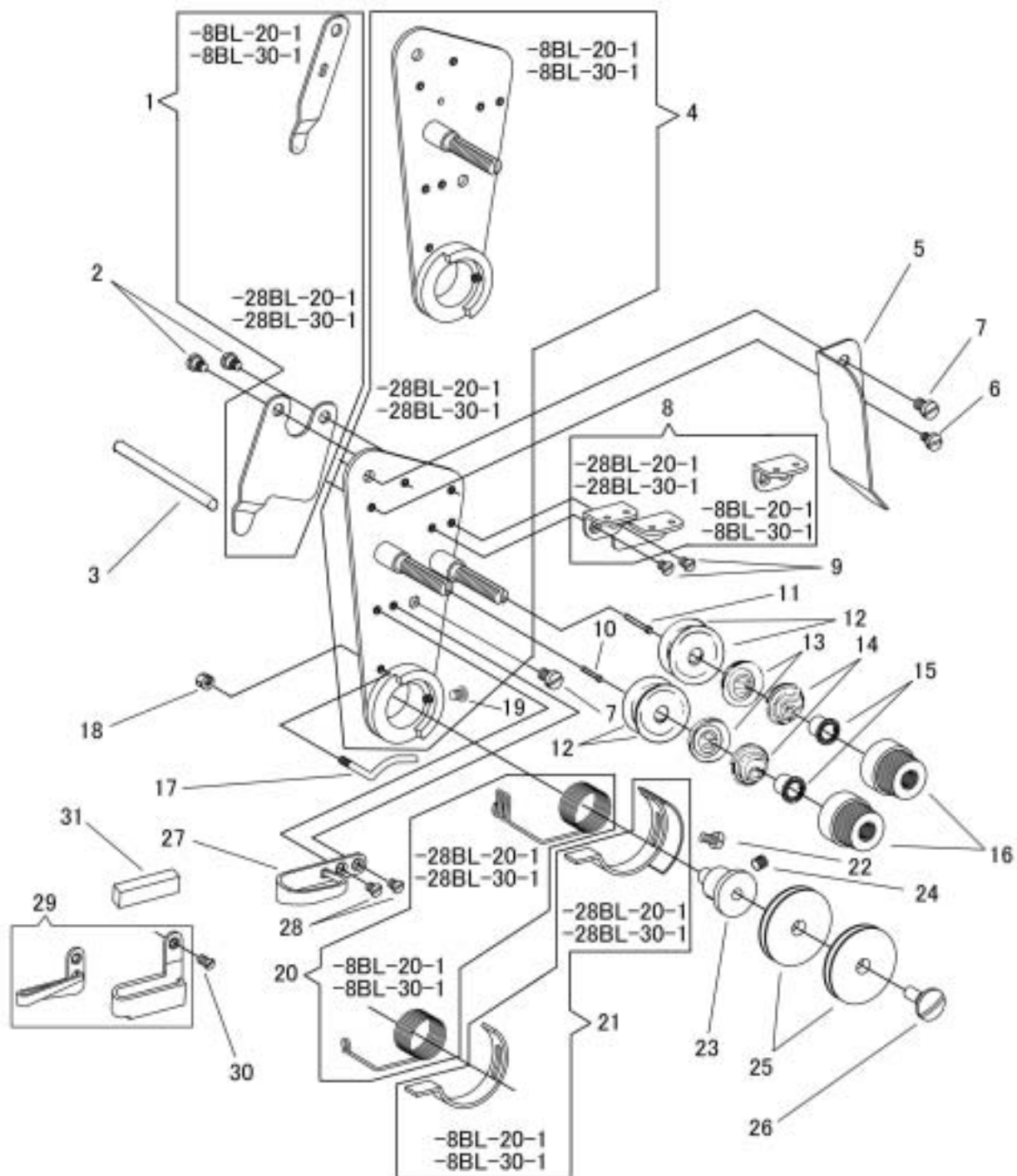


調子板
TENSION BRACKET



調子板
TENSION BRACKET

No.	部品番号 PARTS NO.	-8BL-20-1	-28BL-20-1	-8BL-30-1	-28BL-30-1	数量 QTY	品名	DESCRIPTION
1	70067	*	-	*	-	1	糸ゆるめ板	TENSION RELEASE PLATE
1	70206	-	*	-	*	1	糸ゆるめ板	TENSION RELEASE PLATE
2	10679	*	-	*	-	1	糸ゆるめ板段ねじ	SCREW 3.4X36 L=2.5
2	10679	-	*	-	*	2	糸ゆるめ板段ねじ	SCREW 3.4X36 L=2.5
3	70074	*	*	*	*	1	糸ゆるめピン	TENSION RELEASE PLUNGER
4	70063C	*	-	*	-	1	調子板 組	TENSION BRACKET COMPLETE
4	70204C	-	*	-	*	1	調子板 組	TENSION BRACKET COMPLETE
5	70075	*	*	*	*	1	糸調子カバー板	THREAD CONTROLLER COVERING PLATE
6	10650	*	*	*	*	1	糸調子カバー板止めねじ	SCREW 3.4X36 L=6.0
7	10561	*	*	*	*	2	止めねじ	SCREW 11/64X32 L=6.5
8	70076	*	-	*	-	1	調子板糸掛 (上)	THREAD CONTROLLER THREAD GUIDE (UPPER)
8	70209	-	*	-	*	1	調子板糸掛 (上)	THREAD CONTROLLER THREAD GUIDE (UPPER)
9	12113	*	*	*	*	2	調子板糸掛 (上)止めねじ	SCREW 3.4X36 L=4.0
10	70066	*	*	*	*	1	糸ゆるめ段ピン (短)	TENSION RELEASE PIN (SHORT)
11	70207	-	*	-	*	1	糸ゆるめ段ピン (長)	TENSION RELEASE PIN (LONG)
12	8077	*	-	*	-	2	糸調子皿	TENSION DISC
12	8077	-	*	-	*	4	糸調子皿	TENSION DISC
13	3071	*	-	*	-	1	丸一皿	TENSION RELEASE WASHER
13	3071	-	*	-	*	2	丸一皿	TENSION RELEASE WASHER
14	8078	*	-	*	-	1	渦巻ばね	TENSION SPRING
14	8078	-	*	-	*	2	渦巻ばね	TENSION SPRING
15	143657	*	-	*	-	1	ラチェット	RATCHET
15	143657	-	*	-	*	2	ラチェット	RATCHET
16	27061	*	-	*	-	1	ローレットナット	REGULATING THUMB NUT
16	27061	-	*	-	*	2	ローレットナット	REGULATING THUMB NUT
17	70078	*	-	*	-	1	調子板糸掛 (下)	THREAD CONTROLLER THREAD GUIDE (LOWER)
17	70210	-	*	-	*	1	調子板糸掛 (下)	THREAD CONTROLLER THREAD GUIDE (LOWER)
18	11067	*	*	*	*	1	調子板糸掛 (下)止めナット	NUT
19	15055	*	*	*	*	1	糸調子カラー受ピン止めねじ	SCREW 11/64X32 L=9.0
20	70072	*	-	*	-	1	糸引スプリング	THREAD CONTROLLER SPRING
20	70221	-	*	-	*	1	糸引スプリング	THREAD CONTROLLER SPRING
21	70073	*	-	*	-	1	糸引スプリング受	THREAD CONTROLLER SPRING STOP
21	70222	-	*	-	*	1	糸引スプリング受	THREAD CONTROLLER SPRING STOP
22	10650	*	*	*	*	1	糸引スプリング受止めねじ	SCREW 3.4X36 L=6.0
23	70070	*	*	*	*	1	糸調子カラー受ピン	THREAD CONTROLLER SPRING STUD
24	12421	*	*	*	*	1	糸調子棒カラー止めねじ	SCREW 11/64X32 L=4.0
25	70069	*	-	*	-	1	糸調子棒カラー	THREAD CONTROLLER DISC
25	70069	-	*	-	*	2	糸調子棒カラー	THREAD CONTROLLER DISC
26	70071	*	-	*	-	1	糸調子棒カラー押えピン	THREAD CONTROLLER STUD
26	70208	-	*	-	*	1	糸調子棒カラー押えピン	THREAD CONTROLLER STUD
27	70077	*	-	*	-	1	調子板糸掛 (中)	THREAD CONTROLLER THREAD GUIDE (MIDDLE)
27	70400	-	*	-	*	1	調子板糸掛 (中)	THREAD CONTROLLER THREAD GUIDE (MIDDLE)
28	12113	*	*	*	*	2	調子板糸掛 (中)止めねじ	SCREW 3.4X36 L=4.0
29	10759-A	-	*	-	*	1	面糸掛 ~1	THREAD GUIDE ~1
29	10684	-	*	-	*	1	面糸掛 1-3/16 ~	THREAD GUIDE 1-3/16 ~
30	10685	-	*	-	*	1	面糸掛止めねじ	SCREW 3.4X36 L=6.5
31	10760	-	*	-	*	1	面糸掛フェルト	FELT