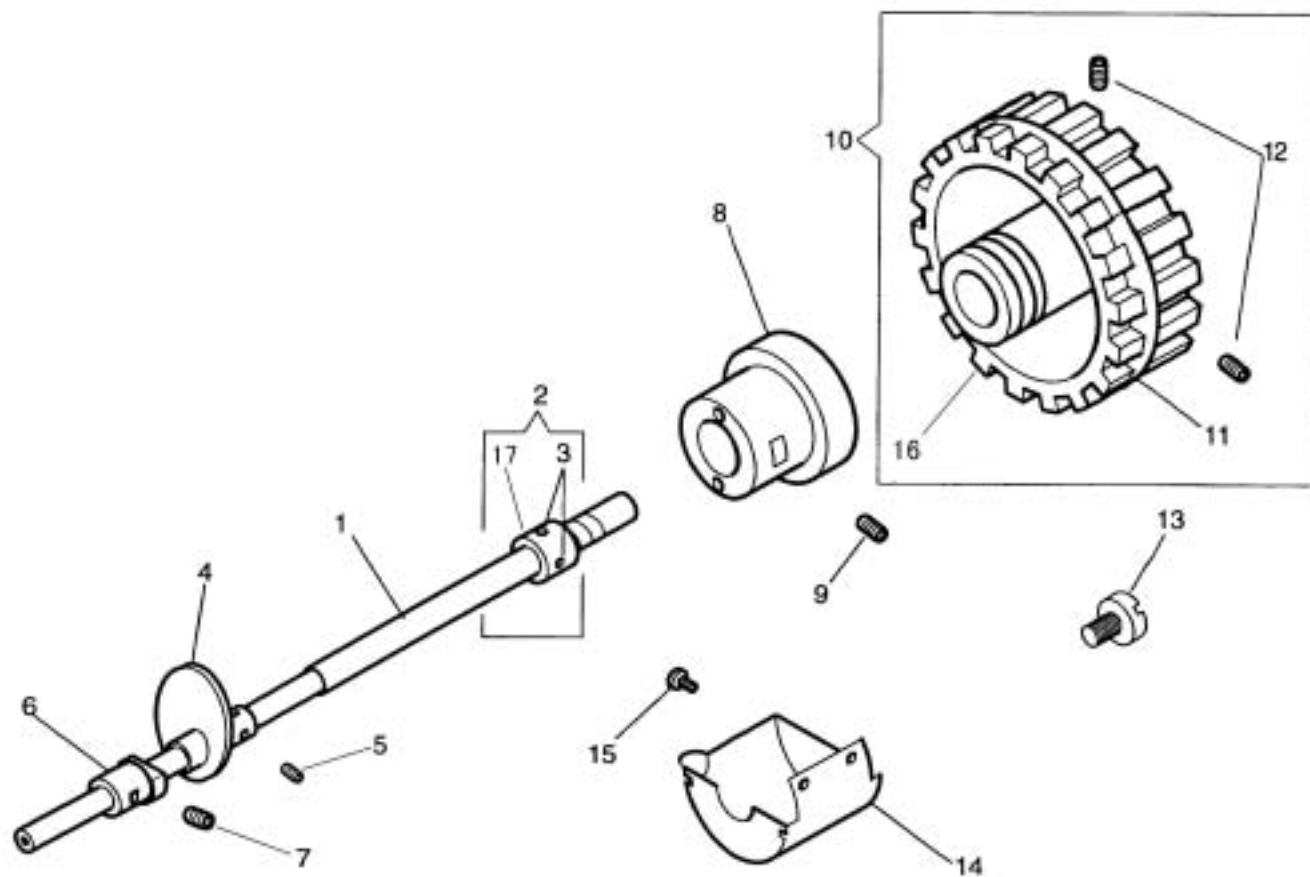


下軸
Bed Rotary Shaft



下軸 Bed Rotary Shaft

NO.	部品番号 PART NO.	L26	T26	個数 QTY	品名	DESCRIPTION
1	143659	*	*	1	下軸	Bed Rotary Shaft
2	416070	*	*	1	下軸カラー (ねじ付)	Bed Rotary Shaft Collar Assembly
3	8103	*	*	2	下軸カラー止ねじ	Set Screw 11/64X40 L=3.5
4	416028	*	*	1	下系調子カム (組)	Thread (looper) Take-up Assembly
5	101266	*	*	2	下系調子カム止ねじ	Set Screw 1/4X40 L=2.86
6	143645	*	*	1	下軸中間メタル	Bed Rotary Shaft Bushing (intermediate)
7	6046	*	*	1	下軸中間メタル止ねじ	Set Screw 15/64X28 L=17
8	143444	*	*	1	下軸メタル (右)	Bed Rotary Shaft Bushing Flanged (right) Assembly
9	100430	*	*	1	下軸メタル (右止ねじ)	Set Screw 15/64X28 L=17.33
10	143675	*	*	1	下軸ベルトプーリー (組)	Bed Rotary Shaft Sprocket Wheel Assembly
11	202253	*	*	1	プーリーリング	Sprocket Wheel Spring Flange
12	140409	*	*	2	下軸ベルトプーリー止ねじ	Set Screw 1/4X28 L=9.4
13	1368	*	*	1	下軸ベルトプーリー押しねじ	Screw 1/4X24 L=11
14	143499	*	*	1	下系調子カムカバー	Oil and Lint Guard
15	100202	*	*	2	下系調子カムカバー止ねじ	Screw 9/64X40 L=5.6
16	143674	*	*	1	下軸ベルトプーリー	Bed Rotary Shaft Sprocket Wheel
17	416070-9	*	*	1	下軸メタルカラー	Bed Rotary Shaft Collar