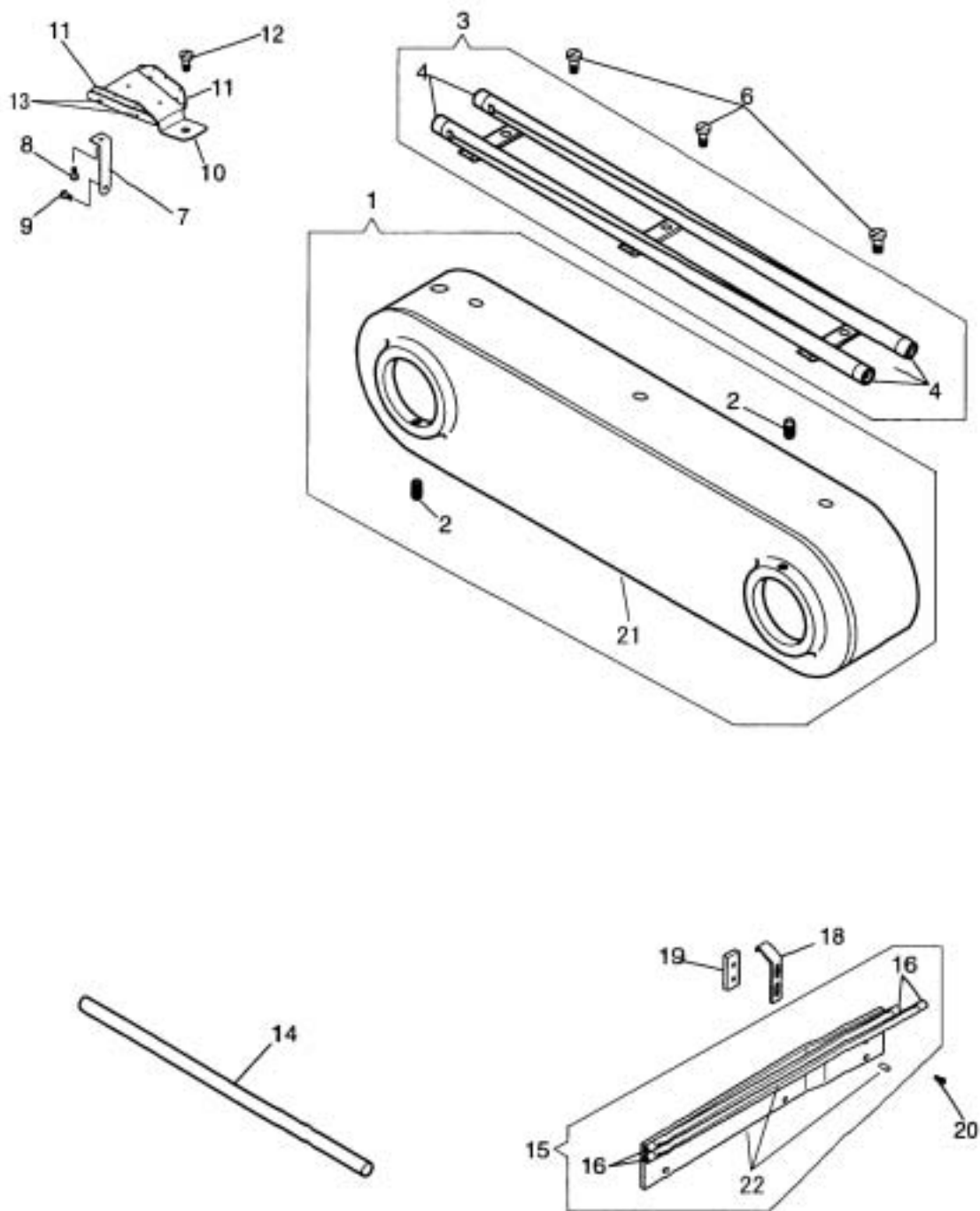


ルーパース掛、ベルトガード本体
Looper Thread Guide and Belt Guard



ルーパー糸掛、ベルトガード本体 Looper Thread Guide and Belt Guard

NO.	部品番号 PART NO.	L26	T26	個数 QTY	品名	DESCRIPTION
1	416069	*	*	1	ベルトガード本体 (ねじ付)	Belt Guard Assembly
2	101448	*	*	2	ベルトガード本体止ねじ	Set Screw 1/4X24UNE
3	143544	*	*	1	下糸通しパイプ (組)	Thread Tube Assembly
4	139162	*	*	4	下糸通しパイプ (長) 案内	Thread Tube Bushing
6	6333	*	*	3	下糸通しパイプ (組) 止ねじ	Set Screw 9/64X40 L=6.5
7	139325	*	*	1	糸案内板台 (右) 支え	Thread Guide Bracket Support
8	100237	*	*	1	糸案内板台 (右) 支え止ねじ (上)	Screw 9/64X40 L=3.6
9	100202-A	*	*	1	糸案内板台 (右) 支え止ねじ (下)	Screw 9/64X40 L=5.6
10	139324	*	*	1	糸案内板台 (右)	Thread (looper) Guide Bracket
11	139158	*	*	2	糸案内板 (右、左)	Thread Guide
12	100176	*	*	1	糸案内板台 (右) 止ねじ	Screw 9/64X40 L=9.5
13	150342	*	*	4	糸案内板止ねじ	Screw 3/32X56 L=2
14	139281	*	*	1	下糸調子パイプ (C)	Thread Tube
15	416029	*	*	1	下糸通し案内 (組)	Thread (looper) Tube Assembly
16	139167	*	*	4	下糸通し案内	Thread (looper) Tube Bushing
18	139173	*	*	1	パイプ台スプリング	Cover Lock Spring
19	139174	*	*	1	パイプ台スプリング止板	Reinforcing Plate
20	100202-A	*	*	1	パイプ台スプリング止ねじ	Screw 9/64X40 L=5.6
21	143437	*	*	1	ベルトガード本体	Belt Guard Body
22	139175	*	*	1	下糸通しパイプ台 (組)	Tread (looper) Tube Bracket Assembly