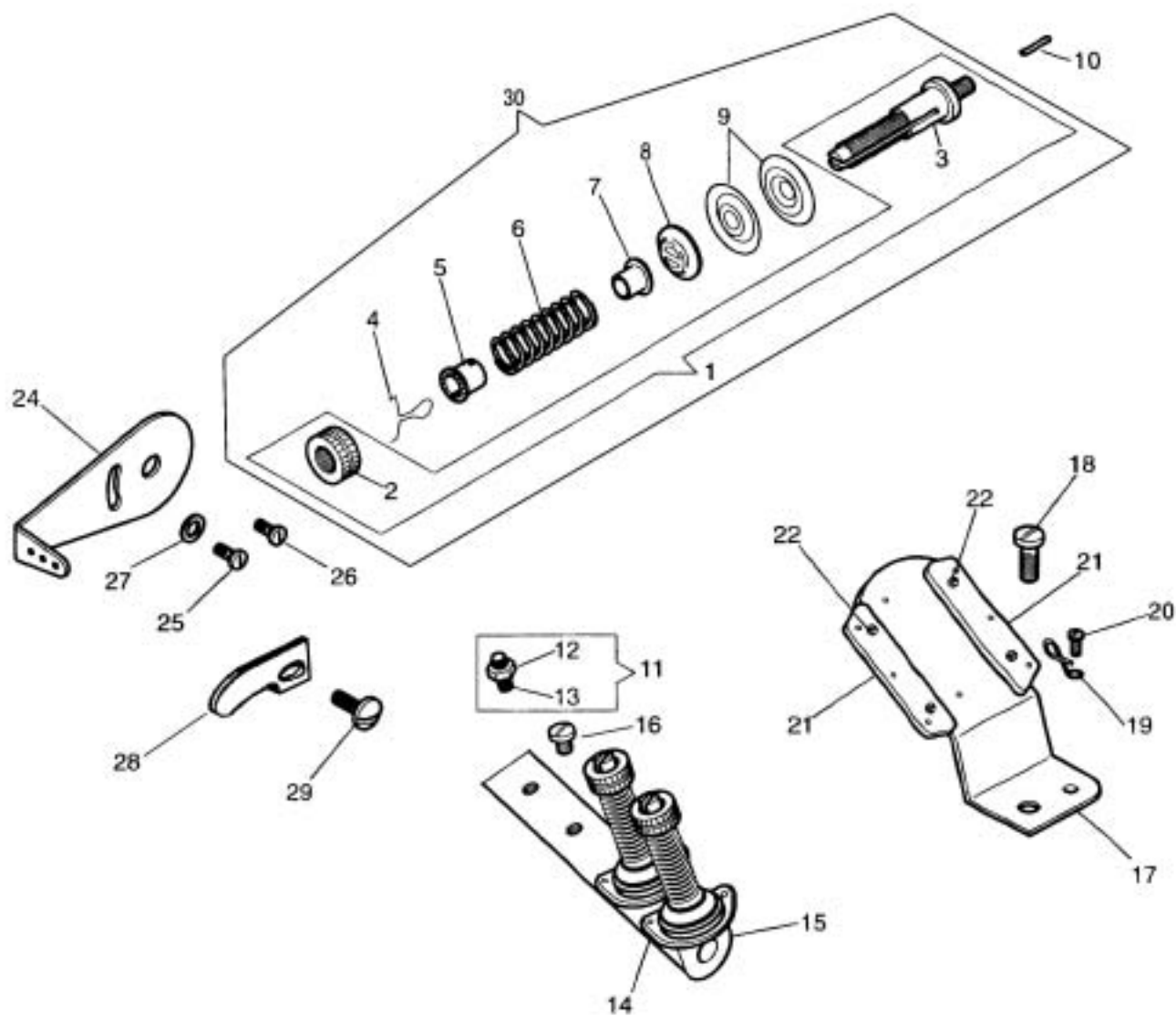


上糸案内、糸調子
Needle Thread Guide and Tension



上糸案内、糸調子 Needle Thread Guide and Tension

NO.	部品番号 PART NO.	L26	T26	個数 QTY	品名	DESCRIPTION
1	416104	*	*	2	上糸調子棒 (ナット付)	Tension (needle thread) Screw Stud Assembly
2	153672	*	*	2	上糸調子ローレットナット	Thumb Nut
3	150326	*	*	2	上糸調子芯棒	Tension (needle thread) Screw Stud
4	143658	*	*	2	上糸調子 (組) ストッパー	Locking Spring
5	143657	*	*	2	上糸調子 (組) ラチェット	Tension Spring Bushing (large)
6	131741	-	*	2	糸調子ばね	Tension (needle thread) Spring
6	143656	*	-	2	糸調子ばね	Tension (needle thread) Spring
7	159538	*	*	2	上糸調子皿押え	Tension Spring Bushing (small)
8	132572	*	*	2	丸一皿	Tension (needle thread) Releasing Disc
9	102102	*	*	4	上糸調子 (組) (太)	Tension (needle thread) Disc
10	154988	*	*	2	上糸調子浮かしピン	Releasing Pin
11	416010	*	*	1	上糸ゆるめ軸制限ねじ (組)	Screw and Nut
12	10652	*	*	1	上糸調子台止ナット	Nut
13	100316	*	*	1	上糸ゆるめ軸制限ねじ	Screw 11/64X40 L=11.4
14	131696	*	*	2	上糸調子 (組) 糸掛	Thread Guide
15	168002	*	*	1	上糸調子台	Tension (needle thread) Bracket
16	100225	*	*	1	上糸調子台栓	Screw 11/64X40 L=4.4
17	139331	*	*	1	糸案内板台 (左)	Thread (needle) Guide Bracket
18	140443	*	*	1	糸案内板台 (左) 止ねじ	Screw 3/16X32 L=22.2
19	139177	*	*	1	糸案内 (左)	Thread (needle) Eyelet
20	100219	*	*	1	糸案内 (左) 止ねじ	Screw 9/64X40 L=4.8
21	139158	*	*	2	糸案内板 (右、左)	Thread Guide
22	8031	*	*	4	糸案内板止ねじ	Screw 3/32X56 L=4
24	143571	*	*	1	上板調子板	Thread (needle) Eyelet
25	100176	*	*	1	上板調子板止ねじ	Screw 9/64X40 L=9.5
26	100724	*	*	1	上板調子板段ねじ	Screw 11/64X40 L=6
27	107071	*	*	1	ワッシャー	Washer
28	143570	*	*	1	アーム糸掛 (下)	Thread Guide
29	140180	*	*	1	アーム糸掛 (下) 止ねじ	Screw 9/64X40 L=5.2
30	102102C	-	*	2	上糸調子組 (太)	Tension (needle thread) Assembly
30	143656C	*	-	2	上糸調子組 (細)	Tension (needle thread) Assembly