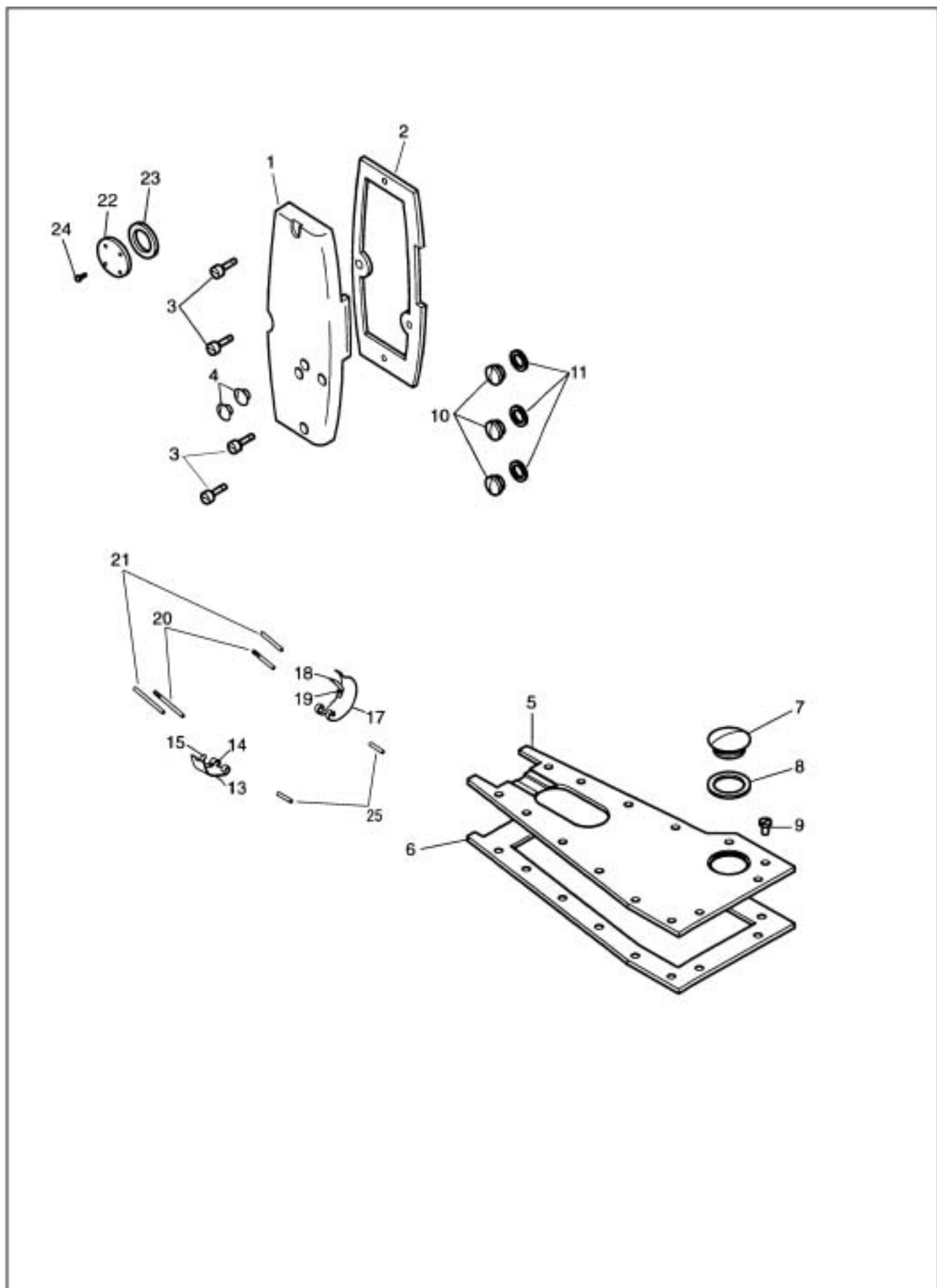


面板、ベッドカバー
Face Plate and Bed Cover



面板、ベッドカバー Face Plate and Bed Cover

NO.	部品番号 PART NO.	L26	T26	個数 QTY	品名	DESCRIPTION
1	122160-A	*	*	1	面板	Face Plate
2	143543	*	*	1	面板パッキン	Gasket
3	6604	*	*	4	面板止ねじ	Screw 9/64X40 L=12
4	20171	*	*	2	ゴム栓	Face Plate Plug
5	143433C	*	*	1	ベッド上カバー(組)	Bed Cover Assembly
6	143434	*	*	1	ベッド上カバーパッキン	Gasket
7	140999	*	*	1	ベッド上板栓	Screw 15/16X16UN
8	143435	*	*	1	ベッド上板栓パッキン	Gasket
9	140295	*	*	14	ベッド上カバー止ねじ	Screw 9/64X40 L=9.5
10	139510	*	*	3	ベッド腕栓	Oil Plug
11	139509	*	*	3	パッキン(ベッド)	Gasket
13	143464	*	-	1	ルーパーカバー(左) 1/8, 5/32	Looper Gate (left) 1/8, 5/32
13	143466	*	*	1	ルーパーカバー(左) 3/16, 1/4	Looper Gate (left) 3/16, 1/4
14	151282	*	*	1	ルーパーカバースプリング止ねじ	Screw 3/32X56 L=1.93
15	143470	*	*	1	ルーパーカバー(左)スプリング	Looper Gate (left) Lock Spring
17	143471	*	-	1	ルーパーカバー(右) 1/8, 5/32	Looper Gate (right) 1/8, 5/32
17	143473	*	-	1	ルーパーカバー(右) 3/16, 1/4	Looper Gate (right) 3/16, 1/4
17	143475	-	*	1	ルーパーカバー(右) 3/16, 1/4	Looper Gate (right) 3/16, 1/4
18	143477	*	*	1	ルーパーカバー(右)スプリング	Looper Gate (right) Lock Spring
19	151282	*	*	1	ルーパーカバースプリング止ねじ	Screw 3/32X56 L=1.93
20	143479	*	*	2	ルーパーカバーピンねじ	Hinge Screw Stud 9/64X40 L=5.6
21	143480	*	*	2	ルーパーカバーピン受ピン	Position Pin
22	139030	*	*	1	下軸カバー板(左)	Cover
23	143643	*	*	1	下軸メタル(左)Oリング	"O" Ring
24	100202	*	*	4	下軸カバー板(左)止ねじ	Screw 9/64X40 L=5.6
25	143478	*	*	2	ルーパーカバーピンA	Hinge Pin