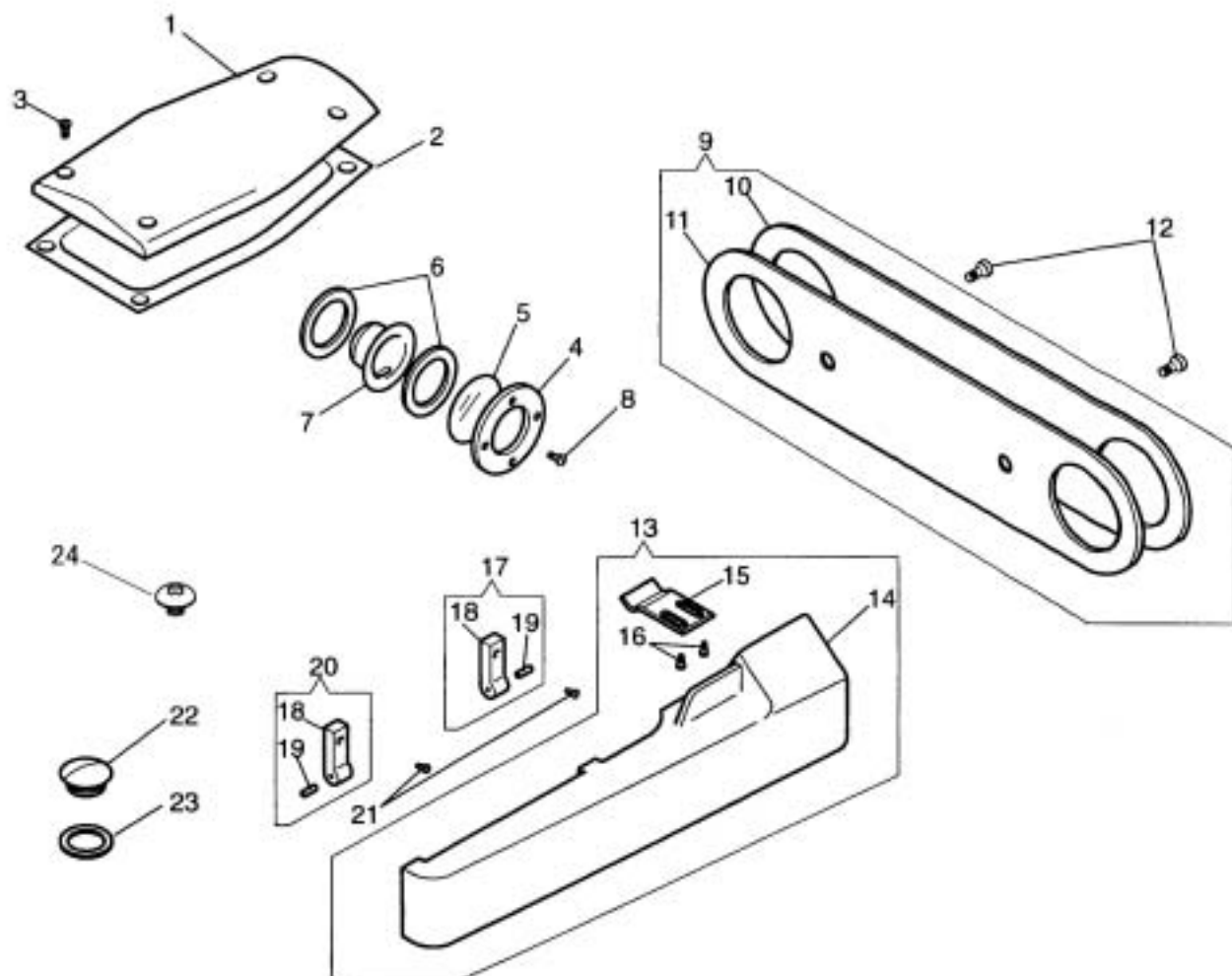


上板、糸通しカバー
Arm Top Cover and Thread Guide Cover



上板、糸通しカバー

Arm Top Cover and Thread Guide Cover

NO.	部品番号 PART NO.	L26	T26	個数 QTY	品名	DESCRIPTION
1	146829-A	*	*	1	上板	Arm Top Cover
2	146508	*	*	1	上板パッキン	Gasket
3	151369	*	*	4	上板止ねじ	Screw 11/64X40 L=9.5
4	145458	*	*	1	給油窓板	Oil Flow Window Cap
5	143062	*	*	1	給油窓	Oil Flow Window
6	143061	*	*	2	給油窓パッキン	Gasket
7	146591	*	*	1	給油窓枠	Oil Flow Body
8	100202-A	*	*	4	給油窓板止ねじ	Screw 9/64X40 L=5.6
9	139036	*	*	1	ベルトガードカバー (組)	Belt Guard Cover Assembly
10	139035	*	*	1	ベルトガードカバー	Belt Guard Cover
11	139037	*	*	1	ベルトガードカバーパッキン	Gasket
12	100690	*	*	2	ベルトガードカバー止ねじ	Screw 3/16X32 L=13.5
13	143522	*	*	1	下糸通しカバー (組)	Thread (looper) Guide Cover Assembly
14	143521	*	*	1	下糸通しカバー	Thread (looper) Guide Cover
15	139171	*	*	1	下糸通しカバースプリング	Cover Catch
16	8031	*	*	2	下糸通しカバースプリング止ねじ	Screw 3/32X56 L=4
17	139520	*	*	1	ヒンジ(右)(組)	Hinge Plate (right) Assembly
18	372224	*	*	2	ヒンジ	Hinge Plate
19	112162	*	*	2	下糸カバー蝶番ピン	Hinge Pin
20	139519	*	*	1	ヒンジ(左)(組)	Hinge Plate (left) Assembly
21	6604	*	*	2	ヒンジ止ねじ	Screw 9/64X40 L=12
22	150608	*	*	1	下軸栓	Screw 1/2X28
23	139017	*	*	1	ワッシャー	Washer
24	30046	*	*	1	アース線止ねじ	Screw M4X0.7 L=4