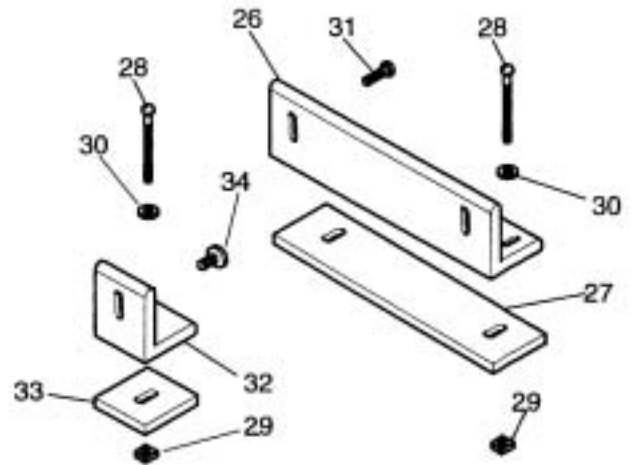
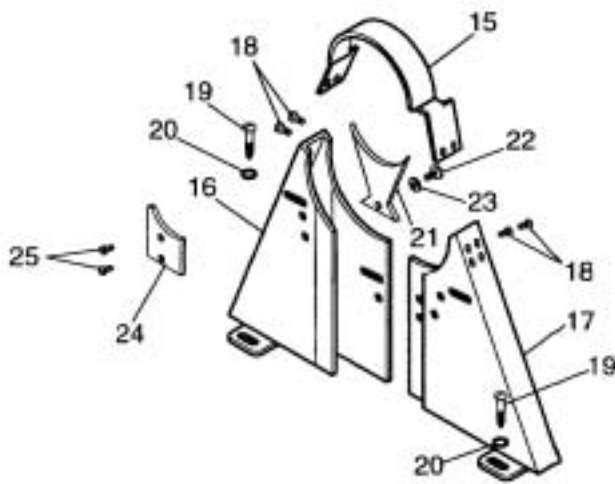
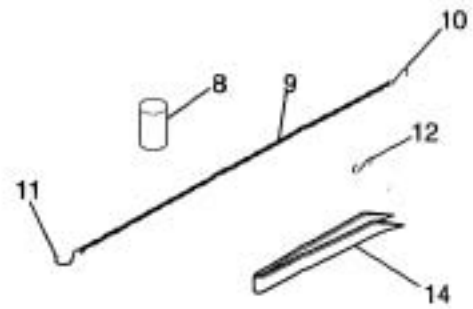
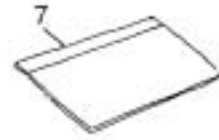
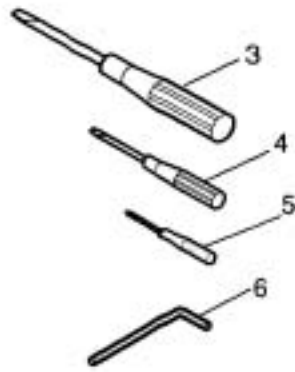
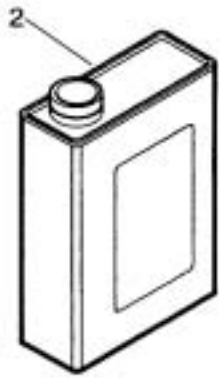


付属品  
Accessories



# 付属品 Accessories

NO.	部品番号 PART NO.	L26	T26	個数 QTY	品名	DESCRIPTION
1	416076	*	*	1	糸立て台セット	Thread Unwinder Assembly
2	11193	*	*	2	油	Oil
3	8118	*	*	1	ドライバー (大)	Screw Driver (large)
4	8120	*	*	1	ドライバー (中)	Screw Driver (middle)
5	8121	*	*	1	ドライバー (小)	Screw Driver (small)
6	19458	*	*	1	六角レンチ (3ミ)	Wrench
7	8132-B	*	*	1	部品袋	Accessories Pack
8	139190	*	*	2	ベッドクッション	Machine Cushion
9	13079	*	*	1	くさり (1000 mm)	Foot Lever Chain (1000 mm)
10	156864	*	*	1	くさりフック (中)	Foot Lever Chain Hook
11	156865	*	*	1	くさりフック (小)	Foot Lever Chain Hook
12	104879	*	*	1	くさりフック (大)	Chain Connecting Link
13	N2616	*	-	4	針 TV X 7 #16	Needle
13	N4621	-	*	4	針 UY X 128GAS #21	Needle
14	11196	*	*	1	ピンセット	Tweezers
15	372833	*	-	1	ベルトガード (上)	Belt Guard (upper)
15	372834	-	*	1	ベルトガード (上)	Belt Guard (upper)
16	372832	*	*	1	ベルトガード (右)	Belt Guard (right)
17	372831	*	*	1	ベルトガード (左)	Belt Guard (left)
18	54421108	*	*	4	ベルトガード (上) 止ねじ	Screw M3 L=8
19	10734-24	*	*	4	ベルトガード (右、左) 止ねじ	Wood Screw
20	27187	*	*	4	ワッシャー	Washer
21	372835	*	-	1	ベルトガード補助板 (A)	Belt Guard Plate
22	54421208	*	*	1	ベルトガード補助板 (A) 止ねじ	Screw M4 L=8
23	31207	*	*	1	ワッシャー	Washer
24	372209	-	*	1	ベルトガード補助板 (A)	Belt Guard Plate
25	54421208	-	*	2	ベルトガード補助板 (A) 止ねじ	Screw M4 L=8
26	122794	*	*	1	側板 (A) (長)	Machine Mounting Bracket (long)
27	122796	*	*	1	側板 (A) (長) クッション	Bracket (long) Pad
28	151069	*	*	3	側板止ねじ	Bolt
29	151581A	*	*	3	ナット	Nut
30	8126-03	*	*	3	ワッシャー	Washer
31	141464	*	*	2	ボルト	Bolt
32	122795	*	*	1	側板 (B) (短)	Machine Mounting Bracket (short)
33	122797	*	*	1	側板 (B) (短) クッション	Bracket (short) Pad
34	1368	*	*	1	側板 (B) (短) 止ねじ	Screw 1/4X24 L=11