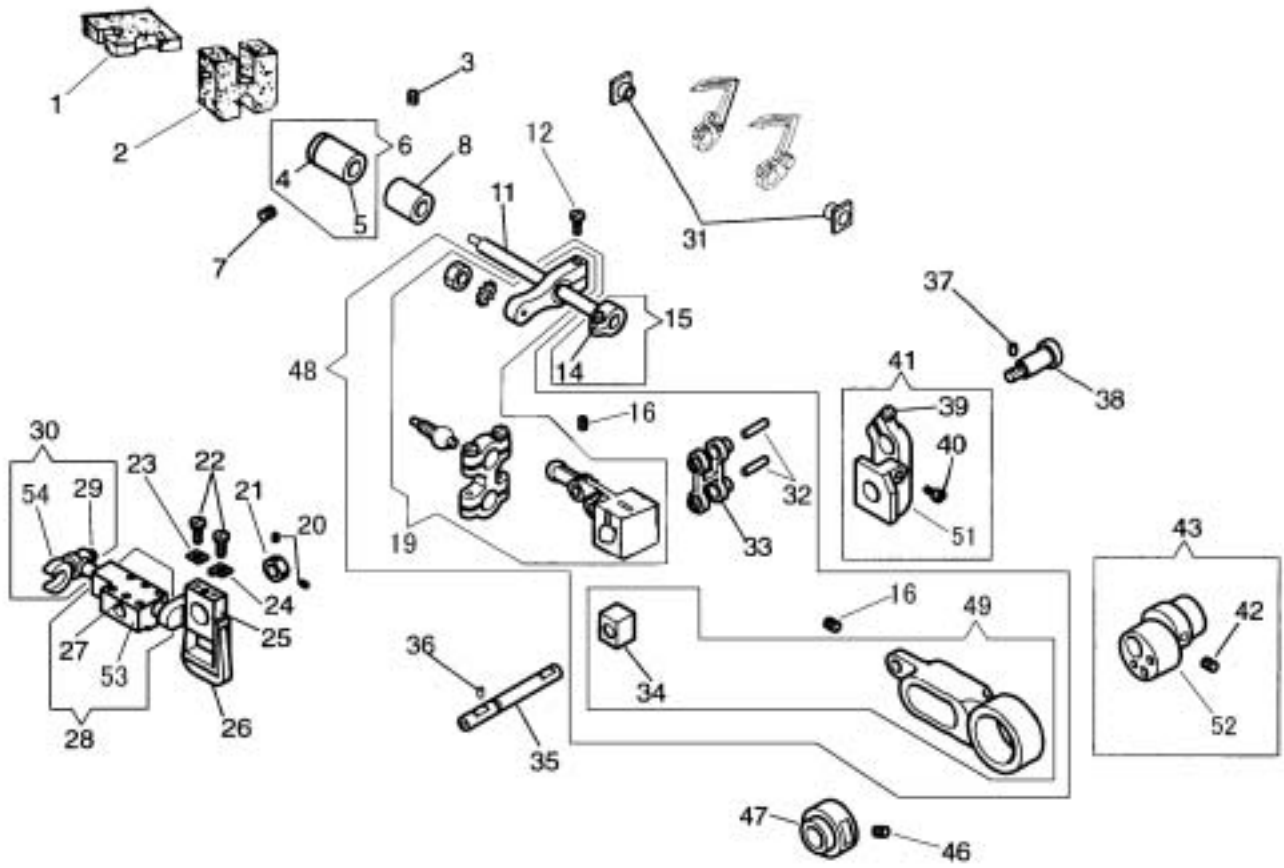


ルーパー機構  
Looper Mechanism



# ルーパー機構

## Looper Mechanism

NO.	部品番号 PART NO.	L26	T26	個数 QTY	品名	DESCRIPTION
1	143646	*	*	1	送り腕パッキン	Gasket
2	143614	*	*	1	ルーパー軸パッキン	Bed Oil Shield (felt, lower)
3	101133	*	*	1	ルーパー軸後メタル止めねじ	Set Screw 15/64X28 L=3.8
4	143551	*	*	1	ルーパー軸Oリング	Oil Seal (rubber)
5	143485	*	*	1	ルーパー軸前メタル	Bushing (front)
6	143552	*	*	1	ルーパー軸前メタル(組)	Looper Holder Shaft Bushing (back) Assembly
7	100443	*	*	1	ルーパー軸前メタル止めねじ	Set Screw 15/64X28 L=9.97
8	143486	*	*	1	ルーパー軸後メタル	Bushing (back)
11	143484	*	*	1	ルーパー軸	Looper Holder Shaft
12	101057	*	*	1	ルーパー軸だるま締めねじ	Screw 11/64X40 L=9.9
14	101057	*	*	1	ルーパー軸カラー締めねじ	Screw 11/64X40 L=9.9
15	139097	*	*	1	ルーパー軸カラー(ねじ付)	Looper Holder Shaft Collar Assembly
16	101047	*	*	2	ルーパー連結リンク止めねじ	Set Screw 15/64X28
19	103859C	*	*	1	ルーパー連結ロッド(組)	Looper Driving Arm Assembly
20	8103	*	*	2	ルーパースライドカム止めねじ	Set Screw 11/64X40 L=3.5
21	143454	*	-	1	ルーパースライドカム	Looper Avoiding Eccentric
21	143454-1	-	*	1	ルーパースライドカム	Looper Avoiding Eccentric
22	100226	*	*	2	角駒給油押え止めねじ	Screw 3/32X56 L=4.4
23	143459	*	*	1	角駒給油押え(A)	Slide Block Cover (back)
24	143460	*	*	1	角駒給油押え(B)	Slide Block Cover (front)
25	143458	*	*	1	ルーパー駆動二又角駒	Slide Block
26	143455	*	*	1	ルーパー駆動二又	Forked Connection
27	100456	*	*	1	駆動連結角玉軸止めねじ	Set Screw 15/64X28 L=3.2
28	416074	*	*	1	ルーパー連結台(ねじ付)	Forked Connection Bracket Assembly
29	101324	*	*	1	二又クランク締めねじ	Screw 11/64X40 L=10.4
30	416075	*	*	1	二又クランク(ねじ付)	Forked Connection Crank Assembly
31	143483	*	*	2	ルーパー偏心メタル	Looper Holder Bushing Eccentric
32	139065	*	*	2	ルーパー連結リンクピン	Hinge Pin
33	139064	*	*	1	ルーパー連結リンク	Connecting Link
34	139074	*	*	1	角玉	Slide Block
35	143463	*	*	1	駆動連結角玉軸	Slide Block Stud
36	100446	*	*	1	駆動連結角玉軸止めねじ	Set Screw 15/64X28 L=8.8
37	100446	*	*	1	ルーパー駆動支持ピン止めねじ	Set Screw 15/64X28 L=8.8
38	139534	*	*	1	ルーパー駆動支持ピン	Hinge Stud
39	151369	*	*	1	ルーパー連結ロッドだるま締めねじ	Screw 11/64X40 L=9.5
40	8042	*	*	2	ルーパー連結ロッドだるま止めねじ	Screw 11/64X40 L=5
41	416043	*	*	1	ルーパー連結ロッドだるま(ねじ付)	Looper Eccentric Collar and Support Assembly
42	10828	*	*	2	Wカム止めねじ	Set Screw 1/4X40 L=5
43	416091	-	*	1	Wカム(ねじ付)	Looper Eccentric and Feed Lifting Eccentric Assembly
43	416092	*	-	1	Wカム(ねじ付)	Looper Eccentric and Feed Lifting Eccentric Assembly
46	6046	*	*	1	下軸メタル(左)止めねじ	Set Screw 15/64X28 L=17
47	143644	*	*	1	下軸メタル(左)	Bed Rotary Shaft Bushing (left)
48	103860C	*	*	1	ルーパー連結9点組	Looper Eccentric Connection Looper Driving Arm Assembly
49	143462C	*	*	1	ルーパー駆動連結角玉(組)	Looper Eccentric Connection Assembly
51	139535	*	*	1	ルーパー連結ロッドだるま	Looper Eccentric Collar and Support
52	143461	*	-	1	Wカム	Looper Eccentric and Feed Lifting Eccentric
52	143621	-	*	1	Wカム	Looper Eccentric and Feed Lifting Eccentric
53	143456	*	*	1	ルーパー連結台	Forked Connection Bracket
54	139257	*	*	1	二又クランク	Forked Connection Crank