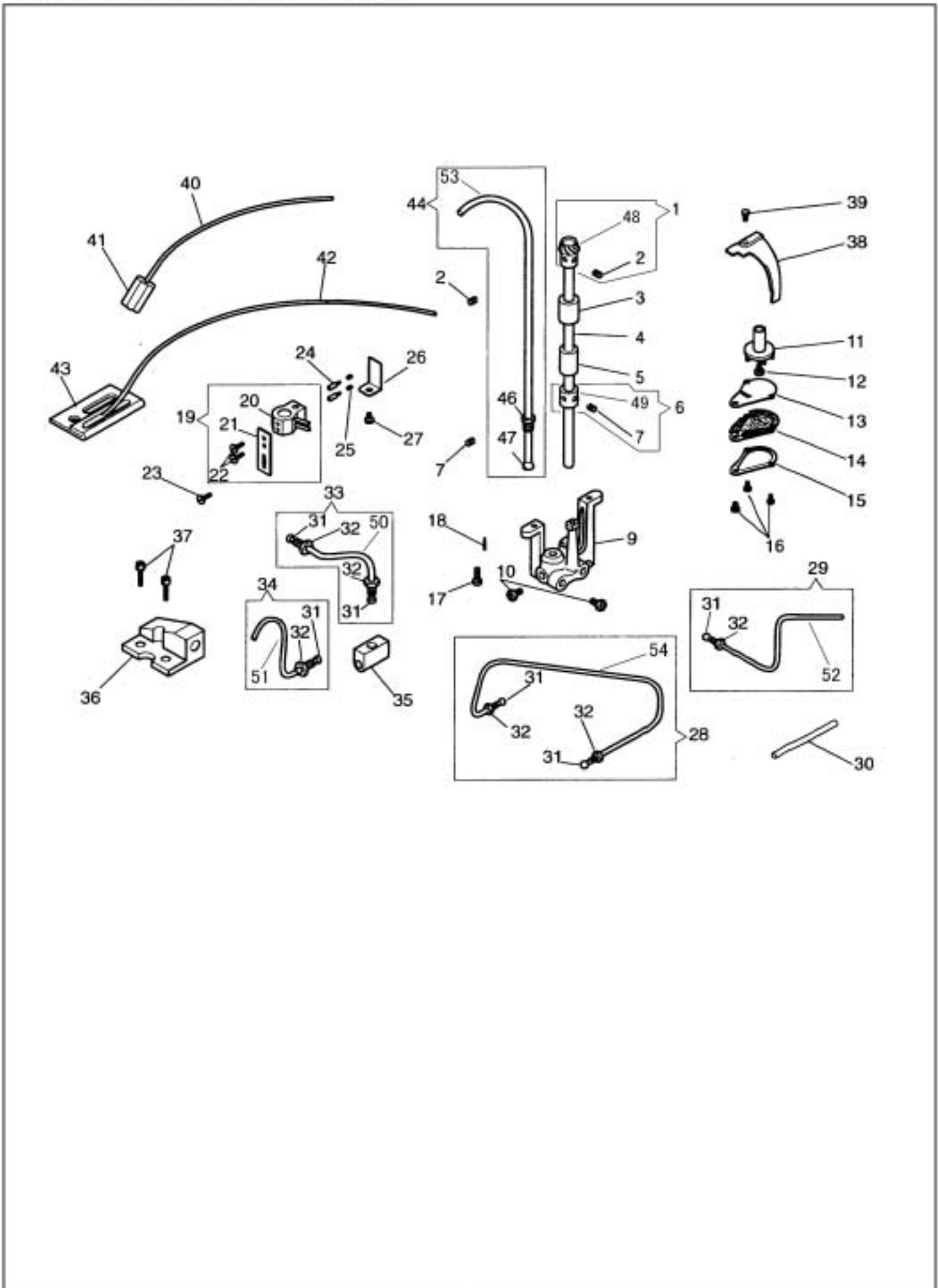


立軸、給油関係
Upright Shaft and Lubrication System



立軸、給油関係 Upright Shaft and Lubrication System

NO.	部品番号 PART NO.	L26	T26	個数 QTY	品名	DESCRIPTION
1	416061	*	*	1	立軸ギヤー (ねじ付)	Bevel Gear Assembly
2	10828	*	*	2	立軸ギヤー止ねじ	Set Screw 1/4X40 L=5
3	147111	*	*	1	立軸上メタル	Arm Shaft (upright) Bushing (upper)
4	372829	*	*	1	立軸	Arm Shaft (upright)
5	146505	*	*	1	立軸下メタル	Arm Shaft (upright) Bushing (lower)
6	416067	*	*	1	立軸カラー (ねじ付)	Arm Shaft (upright) Collar Assembly
7	10828	*	*	2	立軸カラー止ねじ	Set Screw 1/4X40 L=5
9	372801	*	*	1	オイルポンプ	Oil Pump Body
10	143126	*	*	2	給油パイプナット(A)	Oil Pipe Clamping Sleeve Adapter
11	143073	*	*	1	給油羽根車	Oil Pump Impeller
12	6339	*	*	1	給油羽根車止ねじ	Screw 1/8X44 L=4
13	146600	*	*	1	給油土台押え (A)	Oil Pump (centrifugal) Cover
14	146657	*	*	1	給油土台濾し	Oil Pump Screen
15	146658	*	*	1	給油土台押え (B)	Oil Pump Screen Frame
16	100189	*	*	3	給油土台押え止ねじ	Screw 1/8X44 L=8.7
17	100157	*	*	3	オイルポンプ止ねじ	Screw 11/64X40 L=13.5
18	8020-02	*	*	2	オイルポンプノックピン	Position Pin
19	375065	*	*	1	オイル還流ポンプ (組)	Oil Removing Pump Assembly
20	375066	*	*	1	オイル還流ポンプ	Oil Removing Pump (body)
21	540555	*	*	1	オイルポンプ支持板	Oil Removing Pump Bracket
22	545239	*	*	2	オイル還流ポンプ止ねじ	Set Screw 1/8X44 L=3.2
23	545239	*	*	1	オイルポンプ支持板止ねじ	Set Screw 1/8X44 L=3.2
24	540556	*	*	2	オイルポンプピストン	OH Removing Pump Piston
25	540625	*	*	2	オイルポンプピストンばね	Piston Spring
26	375068	*	*	1	オイルポンプばね押え	Piston Spring Bracket
27	504010	*	*	1	オイルポンプばね押え止ねじ	Screw 9/64X40 L=7
28	416100	*	*	1	給油パイプE (組)	Oil Pipe Assembly
29	416126	*	*	1	給油パイプC (組)	Oil Pipe Assembly
30	143622	*	*	1	オイルリターンチューブ	Oil Return Tube
31	143124	*	*	6	給油パイプ筒	Oil Pipe Clamping Sleeve
32	143125	*	*	6	給油パイプナット(B)	Oil Pipe Clamping Sleeve Nut
33	416102	*	*	1	給油パイプA (組)	Oil Pipe Assembly
34	416103	*	*	1	給油パイプB (組)	Oil Tube Assembly
35	143648	*	*	1	オイルパイプ接手	Oil Tube Connection
36	143457	*	*	1	オイル連結台	Oil Connection
37	50025	*	*	2	オイル連結台止ねじ	Screw 3/16X28 L=27
38	143370	*	*	1	上軸オイルカパー	Oil Lead
39	151369	*	*	1	上軸オイルカパー止ねじ	Screw 11/64X40 L=9.5
40	415930	*	*	1	オイルチューブ	Oil Removing Tube
41	16380	*	*	1	オイルチューブスクリーン	Oil Removing Lint Screen
42	376425	*	*	1	オイル還流チューブ・ワイヤー (組)	Oil Removing Tube · Wire Assembly
43	143654	*	*	1	針棒フェルト	Oil Removing Tube (head end) Screen
44	416125	*	*	1	給油パイプD (組)	Oil Pipe Assembly
46	143066	*	*	1	給油パイプナット(C)	Oil Pipe Clamping Sleeve Nut
47	143065	*	*	1	給油パイプD 筒	Oil Pipe Clamping Sleeve
48	143015	*	*	1	立軸ギヤー	Bevel Gear
49	143431	*	*	1	立軸カラー	Arm Shaft (upright) Collar
50	143649	*	*	1	給油パイプ(A)	Oil Pipe
51	143650	*	*	1	給油パイプ(B)	Oil Pipe
52	143501	*	*	1	給油パイプ(C)	Oil Pipe
53	143503	*	*	1	給油パイプ(D)	Oil Pipe
54	143647	*	*	1	給油パイプ(E)	Oil Pipe