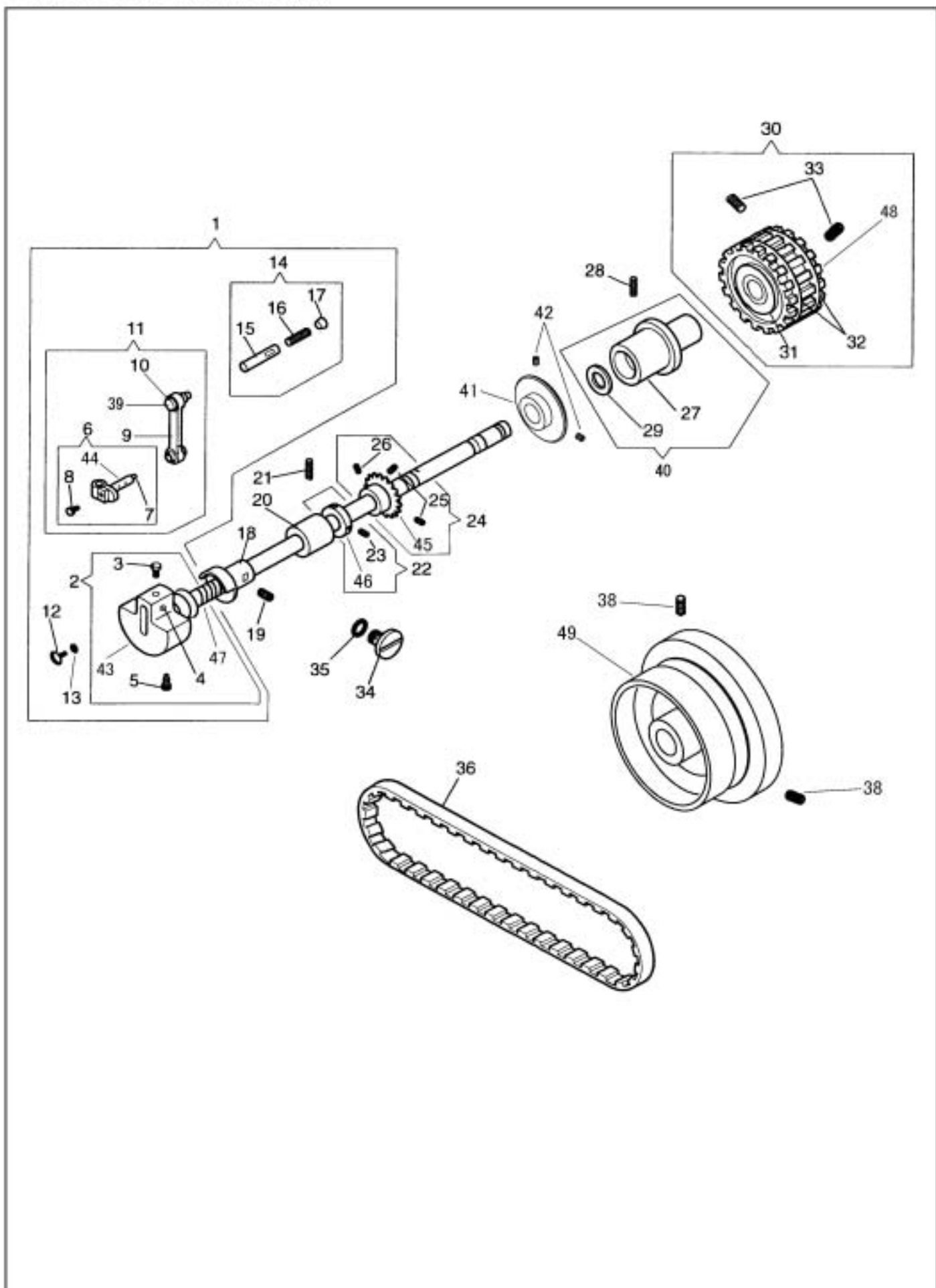


上軸、プーリー
Arm Shaft and Machine Pulley



上軸、プーリー Arm Shaft and Machine Pulley

NO.	部品番号 PART NO.	L26	T26	個数 QTY	品名	DESCRIPTION
1	416105	*	-	1	上軸 (組)	Arm Rotary Shaft Assembly
1	416107	-	*	1	上軸 (組)	Arm Rotary Shaft Assembly
2	416097	*	-	1	上軸・クランクカム (組)	Arm Rotary Shaft and Crank
2	416099	-	*	1	上軸・クランクカム (組)	Arm Rotary Shaft and Crank
3	140552	*	*	1	クランクカム締めねじ	Screw 1/4X40 L=12.6
4	108270	*	*	1	針棒クランクピン止ねじ	Set Screw 1/4X40 L=8
5	140542	*	*	1	クランクカム止ねじ	Position Screw 9/32X28
6	416123	*	*	1	針棒抱き (組)	Needle Bar Connecting Stud Assembly
7	143619	*	*	1	油芯	Oil Wick
8	8060	*	*	1	針棒抱き締めねじ	Screw 9/64X40 L=8
9	121321A	*	*	1	針棒クランク	Needle Bar Connecting Link
10	114475	*	*	1	針棒クランクパッキン	Needle Bar Connecting Link Screw Cap Disc
11	416122	*	*	1	針棒クランク 針棒抱き (組)	Needle Bar Connecting Link Assembly
12	140359	*	*	1	上軸油栓	Arm Rotary Shaft Screw Plug (front)
13	143236	*	*	1	上軸油栓パッキン	Washer
14	372827	*	*	1	針棒クランクピン (組)	Needle Bar Connecting Link Hinge Stud Assembly
15	120810A	*	*	1	針棒クランクピン	Needle Bar Connecting Link Hinge Stud
16	372828	*	*	1	油芯	Oil Wick
17	16292	*	*	1	油栓	Hinge Stud Plug
18	103163	*	*	1	上軸前メタル (パイプ付)	Arm Rotary Shaft Flanged Bushing (front) Assembly
19	6046	*	*	1	上軸前メタル止ねじ	Set Screw 15/64X28 L=17
20	152503	*	*	1	上軸中間メタル	Arm Rotary Shaft Bushing (center)
21	140296	*	*	1	上軸中間メタル止ねじ	Set Screw 9/32X28
22	416119	*	*	1	上軸カラー (ねじ付)	Arm Rotary Shaft Thrust Collar Assembly
23	100624	*	*	2	上軸カラー止ねじ	Set Screw 11/64X40 L=5.5
24	416118	*	*	1	上軸ギヤー (ねじ付)	Bevel Gear Assembly
25	10828	*	*	2	上軸ギヤー止ねじ(B)	Set Screw 1/4X40 L=5
26	140333	*	*	1	上軸ギヤー止ねじ(A)	Screw 1/4X40 L=7.7
27	372221	*	*	1	上軸メタル (後)	Arm Rotary Shaft Flanged Bushing (back)
28	140296	*	*	1	上軸メタル (後)止ねじ	Set Screw 9/32X28
29	540707	*	*	1	オイルシール	Oil Retaining Ring
30	416132	*	*	1	上ベルトプーリー (組)	Arm Rotary Shaft Sprocket Wheel Assembly
31	372796	*	*	2	上軸ベアリング	Ball Bearing
32	202253	*	*	2	プーリーリング	Sprocket Wheel Spring Flange
33	141146	*	*	2	上ベルトプーリー止ねじ	Set Screw 1/4X28 L=6.7
34	141403	*	*	1	上軸栓	Screw 5/8X28UN
35	139018	*	*	1	上軸栓パッキン	Washer
36	264715	*	*	1	タイミングベルト	Bed Rotary Shaft Belt
38	151283	*	*	2	プーリー止ねじ	Set Screw 15/64X28 L=16.6
39	139533	*	*	1	針棒クランクキャップ	Screw Cap
40	416131	*	*	1	上軸メタル (後) (組)	Arm Rotary Shaft Flanged Bushing Assembly
41	160001	*	*	1	オイルセパレーター	Oil Separator
42	37229	*	*	2	オイルセパレーター止ねじ	Set Screw M4X0.7 L=5
43	104425	*	-	1	クランクカム	Needle Bar Crank
43	143635	-	*	1	クランクカム	Needle Bar Crank
44	143495	*	*	1	針棒抱き	Needle Bar Connecting Stud
45	146864	*	*	1	上軸ギヤー	Bevel Gear
46	147468	*	*	1	上軸カラー	Arm Rotary Shaft Thrust Collar
47	372220	*	*	1	上軸	Arm Rotary Shaft
48	375143	*	*	1	上軸ベルトプーリー	Arm Rotary Shaft Sprocket Wheel
49	139419-A	-	*	1	プーリー	Machine Pulley
49	139484-B	*	-	1	プーリー	Machine Pulley