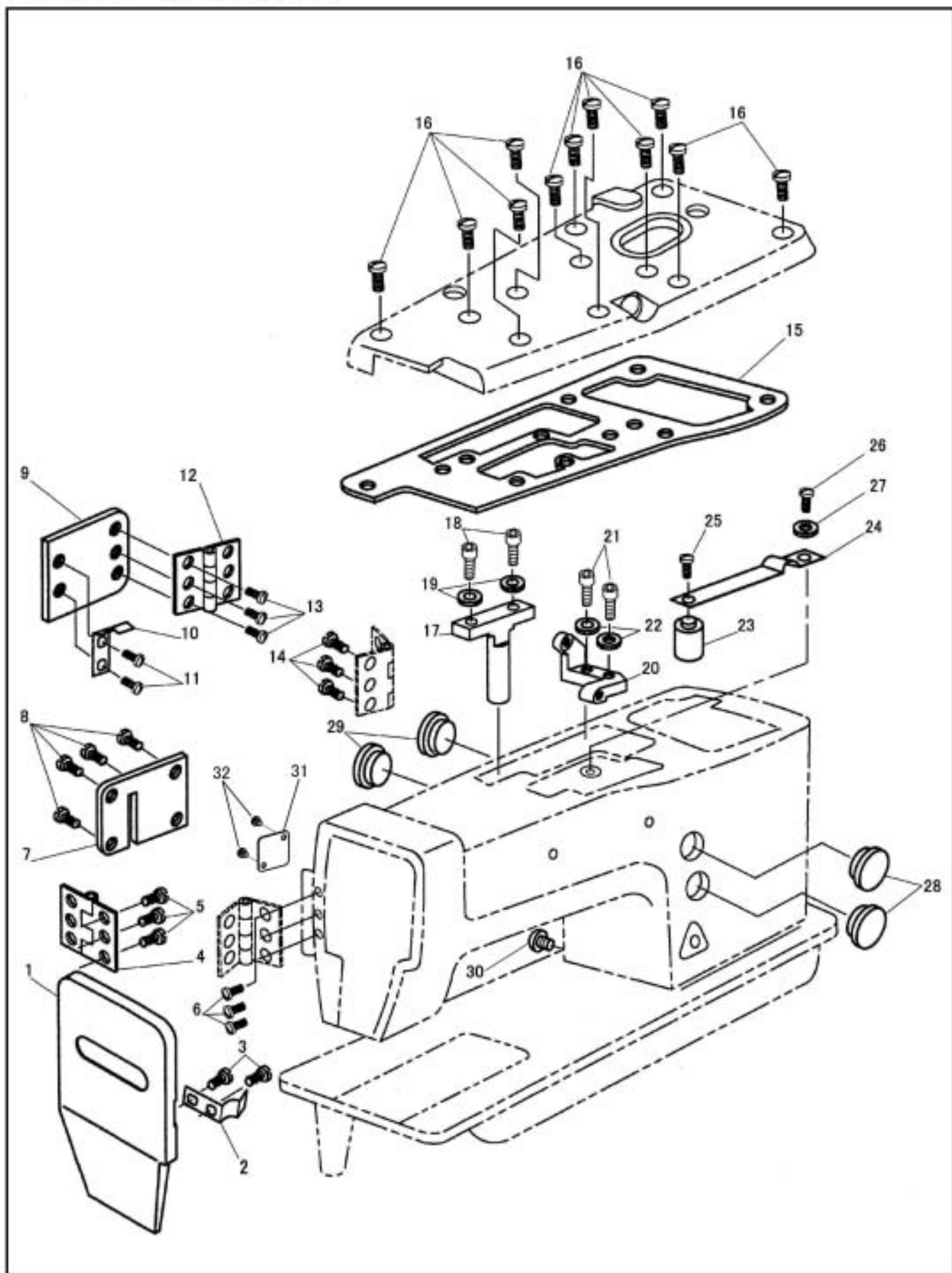


面板、裏板
FACE PLATE, ARM COVER (REAR)



面板、裏板
FACE PLATE, ARM COVER (REAR)

No	部品番号 PARTS No	-28BL-2	-28BL/TA-2	員数 QTY	品名	DESCRIPTION
1	40102	*	*	1	面板	FACE PLATE
2	15037	*	*	1	面板バネ	FACE PLATE SPRING
3	15039	*	*	2	面板バネ止めねじ	SCREW 1/8X44 L=3.5
4	15036	*	*	1	面板蝶番	HINGE
5	15039	*	*	3	面板蝶番止めねじ	SCREW 1/8X44 L=3.5
6	15039	*	*	3	面板止めねじ	SCREW 1/8X44 L=3.5
7	40106	*	*	4	裏板(面板側)	ARM COVER (REAR) (SMALL)
8	8040	*	*	1	裏板(面板側)止めねじ	SCREW 9/64X40 L=8.0
9	40105	*	*	1	裏板(プーリ側)	ARM COVER (REAR) (LARGE)
10	15037	*	*	1	裏板(プーリ側)バネ	ARM COVER (REAR) (LARGE) SPRING
11	15039	*	*	2	裏板(プーリ側)バネ止めねじ	SCREW 1/8X44 L=3.5
12	15036	*	*	1	裏板(プーリ側)蝶番	HINGE
13	15039	*	*	3	裏板(プーリ側)蝶番止めねじ	SCREW 1/8X44 L=3.5
14	15039	*	*	3	裏板(プーリ側)止めねじ	SCREW 1/8X44 L=3.5
15	40104	*	*	1	上板シート パッキン	GASKET
16	30066	*	*	11	上板止めねじ	SCREW M5X0.8 L=12
17	40100-02	*	*	1	大板ばね調節ねじ土台	P/B SPRING REGULATING SCREW BRACKET
18	18065	*	*	2	土台止めねじ	SCREW M5X0.8 L=14
19	90625	*	*	2	土台止めねじ座金	WASHER
20	25600	*	*	1	小弓土台	KNEE LIFTER CONNECTING LEVER BRACKET
21	18065	*	*	2	小弓土台止めねじ	SCREW M5X0.8 L=14
22	90625	*	*	2	小弓土台止めねじ座金	WASHER
23	11004	*	*	1	油調節おもり	OIL REGULATOR
24	15086	*	*	1	油調節板バネ	OIL CONTROL SPRING
25	10597	*	*	1	油調節おもり止めねじ	SCREW 1/8X40 L=3.3
26	8040	*	*	1	油調節板バネ止めねじ	SCREW 9/64X40 L=8.0
27	11142	*	*	1	油調節板バネ止めねじワッシャー	WASHER
28	40118	*	*	2	アームゴム栓 (径20)	RUBBER
29	40118	*	*	2	アームゴム栓 (径20)	RUBBER
30	30046	*	*	1	アース線止めねじ	EARTH WIRE SCREW M4X0.7 L=4
31	40266	*	*	1	アーム裏カバー	ARM SIDE COVER (REAR)
32	37509	*	*	2	アーム裏カバー止めねじ	SCREW M5X0.8 L=6.0