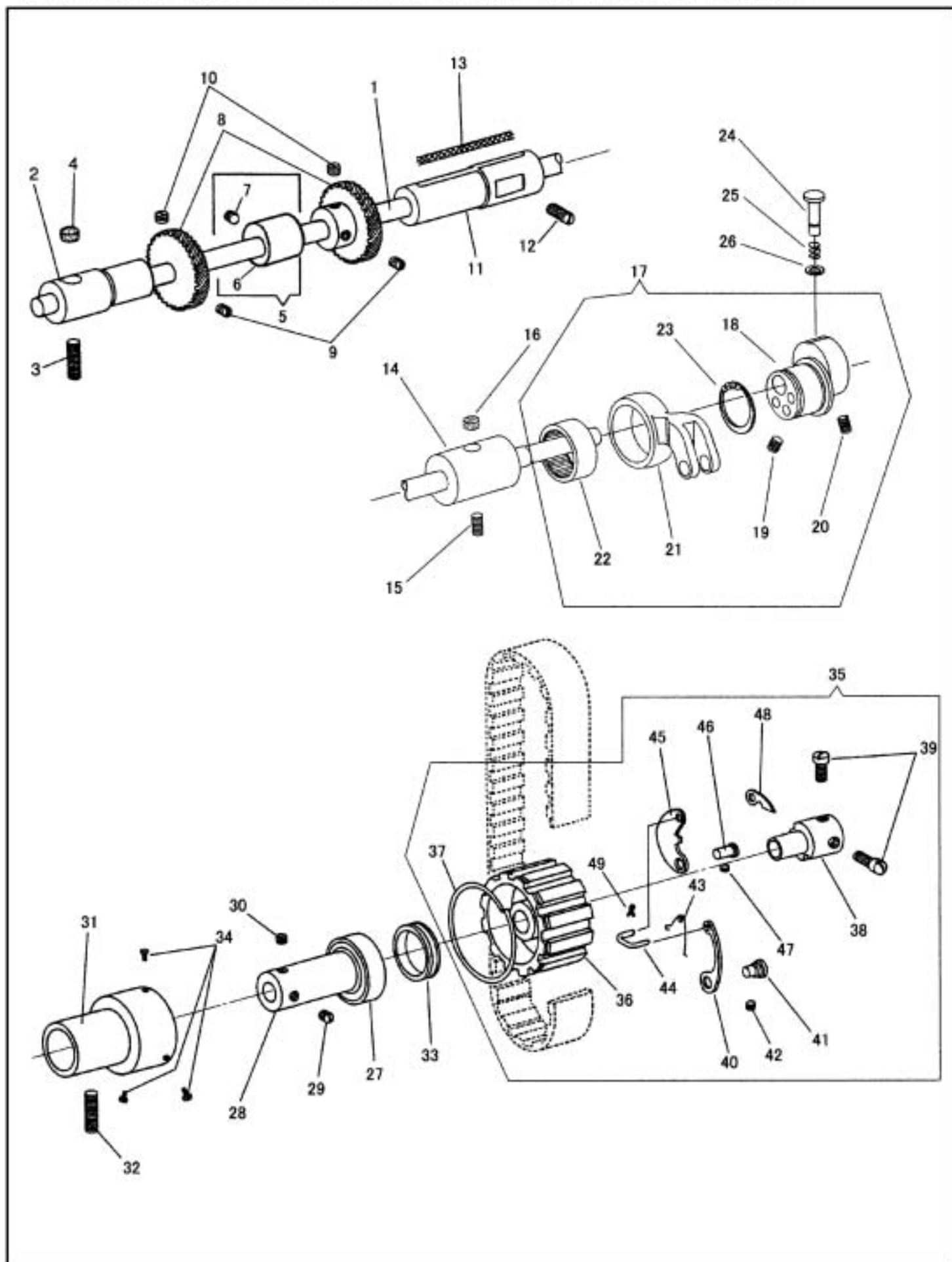


下軸、下ベルトプーリー、送りカム
 HOOK DRIVING SHAFT, SAFETY CLUTCH PULLEY, FEED DRIVING ECCENTRIC



下軸、下ベルトプーリー、送りカム

HOOK DRIVING SHAFT, SAFETY CLUTCH PULLEY, FEED DRIVING ECCENTRIC

No	部品番号 PARTS No	-28BL-2 -28BL/TA-2	員数 QTY	品名	DESCRIPTION
1	34102	**	1	下軸	HOOK DRIVING SHAFT
2	10950	**	1	下軸メタル(前)	HOOK DRIVING SHAFT BUSHING (FRONT)
3	25170	**	1	下軸メタル(前)止めねじ	SET SCREW 17/64X32 L=20.0
4	11080	**	1	下軸メタル(前)フェルト	OILING FELT
5	10637	**	1	送り上下カム(組、ねじ付)	FEED LIFTING CAM COMP.
6	10637-01	**	1	送り上下カム	FEED LIFTING CAM
7	10658	**	1	送り上下カム止めねじ	SET SCREW 1/4X32 L=5.5
8	25239	**	2	大ギヤ	HOOK DRIVING GEAR
9	25641	**	2	大ギヤ位置決めねじ	POSITIONING SCREW 1/4X40 L=5.5
10	25642	**	2	大ギヤ止めねじ	SET SCREW 1/4X40 L=4.5
11	15526	**	1	下軸メタル(中間)	HOOK DRIVING SHAFT BUSHING (MIDDLE)
12	25287	**	1	下軸メタル(中間)止めねじ	SET SCREW 17/64X32 L=14.0
13	10729	**	1	下軸メタル(中間)油芯	OIL FELT
14	34016	**	1	下軸中間メタル(右)	HOOK DRIVING SHAFT BUSHING (MIDDLE, BACK)
15	25287	**	1	下軸中間メタル(右)止めねじ	SET SCREW 17/64X32 L=14.0
16	11080	**	1	下軸中間メタル(右)フェルト	OIL FELT
17	34309C	**	1	送りカム・ロッド(組)	FEED DRIVING ECCENTRIC COMP.
18	34310	**	1	送りカム	FEED DRIVING ECCENTRIC
19	141146	**	1	送りカム位置決めねじ	POSITIONING SCREW 1/4X28 L=6.7
20	140409	**	1	送りカム止めねじ	SET SCREW 1/4X28 L=9.4
21	34309	**	1	送りロッド	FEED DRIVING ECCENTRIC CONNECTION
22	34311	**	1	送りカムベアリング	FEED DRIVING ECCENTRIC NEEDLE BEARING
23	34312	**	1	送りカム止め輪	RETAINING RING
24	34313-A	**	1	押しボタン(径小)	PUSH BUTTON
25	10673	**	1	押しボタンスプリング	SPRING
26	31094	**	1	押しボタン止め輪	RETAINING RING
27	10567	**	1	下軸ベアリング	HOOK SHAFT BALL BEARING
28	25620	**	1	下軸ベアリングカラー	HOOK SHAFT BALL BEARING COLLAR
29	25621	**	1	下軸ベアリングカラー位置決めねじ	POSITION SCREW 1/4X32 L=5.5
30	25622	**	1	下軸ベアリングカラー止めねじ	SET SCREW 1/4X32 L=5.5
31	25623	**	1	下軸ベアリングケース	HOOK SHAFT BALL BEARING ADAPTER
32	25287	**	1	下軸ベアリングケース止めねじ	SET SCREW 17/64X32 L=14.0
33	10608	**	1	溝付きリング	BALL BEARING RETAINING WASHER
34	25315	**	3	溝付きリング止めねじ	SCREW 9/64X40
35	25624C	**	1	下ベルトプーリー(組)	SAFETY CLUTCH PULLEY COMP.
36	25624	**	1	下ベルトプーリー	SAFETY CLUTCH PULLEY
37	25625	**	1	下ベルトプーリーリング	PULLEY SPRING FLANGE
38	10611	**	1	下ベルトプーリー芯棒	SAFETY CLUTCH COLLAR
39	10612	**	2	下ベルトプーリー芯棒止めねじ	SAFETY CLUTCH COLLAR SCREW 1/4X32 L=10.5
40	10615	**	1	下ベルトプーリー板ばね	SAFETY CLUTCH LOCKING LEVER SPRING
41	10614	**	1	下ベルトプーリー段ピン	HINGE PIN
42	10581	**	1	下ベルトプーリー段ピン止めねじ	SET SCREW 7/32X32 L=7.0
43	10619	**	1	下ベルトプーリスプリング	SAFETY CLUTCH THROW-IN LATCH SPRING
44	25626	**	1	下ベルトプーリー小連結	SAFETY CLUTCH RATCHET CONNECTING LINK
45	10616	**	1	下ベルトプーリー掛金	SAFETY CLUTCH LOCKING LEVER
46	10613	**	1	下ベルトプーリー掛金ピン	HINGE STUD
47	10581	**	1	下ベルトプーリー掛金ピン止めねじ	SET SCREW 7/32X32 L=7.0
48	10617	**	1	下ベルトプーリー小爪	SAFETY CLUTCH RATCHET
49	10620	**	1	下ベルトプーリー割ピン	SAFETY CLUTCH THROW-IN LATCH PIN