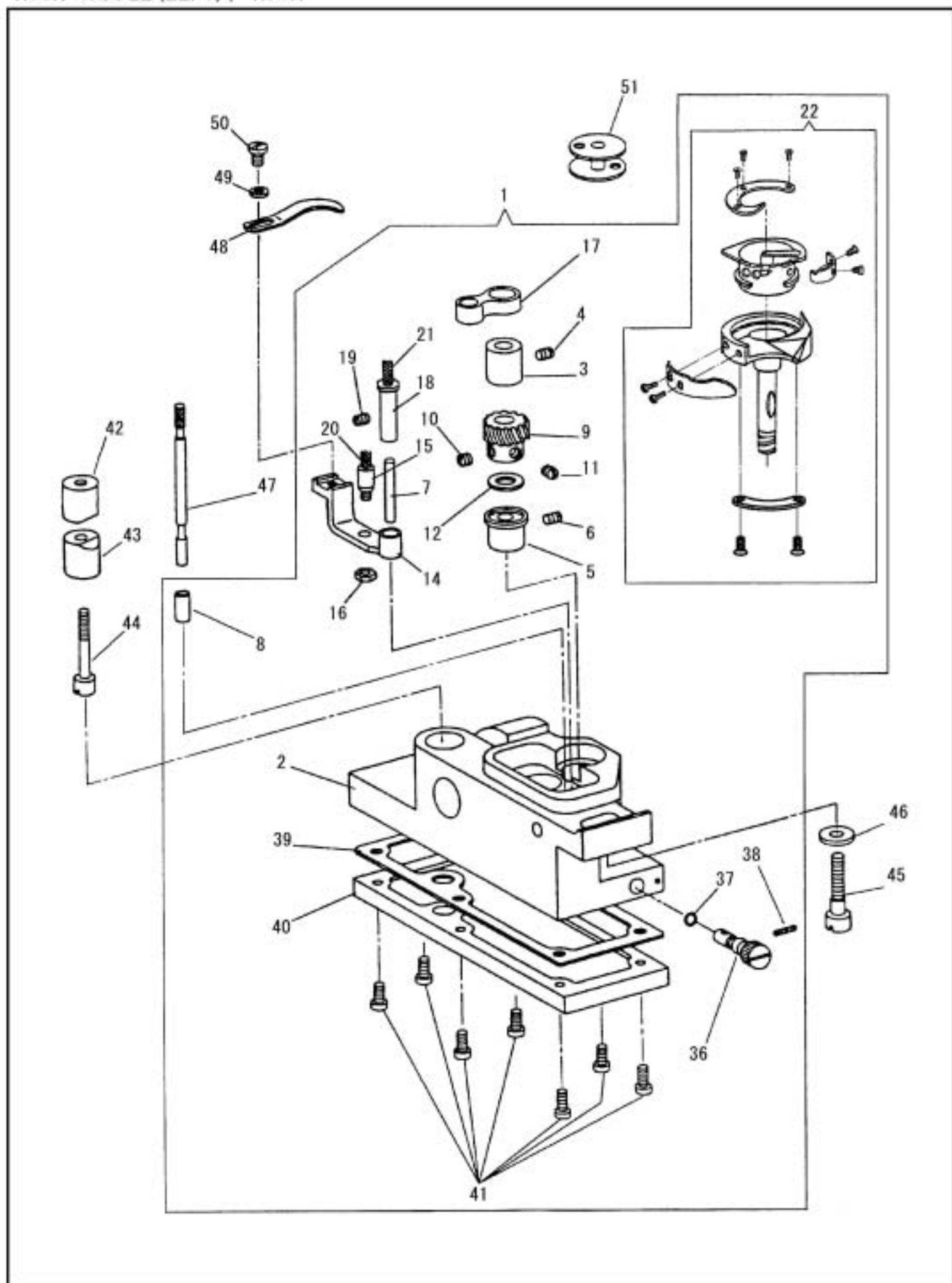


かま土台 (左)、かま
 HOOK SADDLE (LEFT), HOOK



かま土台 (左)、かま
HOOK SADDLE (LEFT), HOOK

No	部品番号 PARTS No	-28BL-2 -28BL/TA-2	員数 QTY	品名	DESCRIPTION
1	25638	* -	1	かま土台 (左) (組)	HOOK SADDLE (LEFT) COMP.
1	25638-TA	- *	1	かま土台 (左) (組)	HOOK SADDLE (LEFT) COMP.
2	15520	* *	1	かま土台 (左)	HOOK SADDLE (LEFT)
3	15095	* *	1	かま土台メタル (上)	BUSHING (UPPER)
4	11953	* *	1	かま土台メタル (上) 止めねじ	SET SCREW 7/32X32 L=5.5
5	15096	* *	1	かま土台メタル (下)	BUSHING (LOWER)
6	11953	* *	1	かま土台メタル (下) 止めねじ	SET SCREW 7/32X32 L=5.5
7	11137	* *	1	オープナー土台ピンパイプ	PIPE FOR FELT
8	11131	* *	1	オイルゲージ案内パイプ	OIL GAUGE GUIDE PIPE
9	25613	* *	1	小ギヤ	HOOK DRIVING PINION (SPIRAL)
10	25641	* *	1	小ギヤ位置決めねじ	POSITIONING SCREW 1/4X40 L=5.5
11	25642	* *	1	小ギヤ止めねじ	SET SCREW 1/4X40 L=4.5
12	10644	* *	1	ワッシャー	WASHER
14	25631	* *	1	オープナー土台	BOBBIN CASE OPENER LEVER
15	30516	* *	1	めがねピン	BOBBIN CASE OPENER LEVER LINK DRIVING STUD
16	10652	* *	1	めがねピンナット	NUT
17	15051	* *	1	かま連結めがね	BOBBIN CASE OPENER LEVER LINK
18	15050	* *	1	オープナー土台ピン	BOBBIN CASE OPENER LEVER HINGE STUD
19	10573	* *	1	オープナー土台ピン止めねじ	SET SCREW 7/32X32 L=11.0
20	10727	* *	1	めがねピンフェルト	FELT
21	10727	* *	1	オープナー土台ピンフェルト	BOBBIN CASE OPENER LEVER HINGE STUD FELT
22	34110	* -	1	かま (組)	HOOK & BOBBIN CASE COMP.
22	34041-A	- *	1	かま (組)	HOOK & BOBBIN CASE COMP.
36	15093	* *	1	油調節ダイヤル	OIL REGULATING SCREW
37	15094	* *	1	油調節ダイヤルリング	O-RING
38	10629	* *	1	油調節ダイヤル止めねじ	SET SCREW 1/8X40 L=8.0
39	15092	* *	1	シートパッキン	PACKING
40	15521	* *	1	かま土台油タンク (左)	OIL RESERVOIR (LEFT)
41	15007	* *	7	かま土台油タンク (左) 止めねじ	SCREW 9/64X40 L=10.0
42	25614	* *	1	かま土台締付けカラー (上)	PINCH SLEEVE (UPPER)
43	25615	* *	1	かま土台締付けカラー (下)	PINCH SLEEVE (LOWER)
44	25616	* *	1	かま土台締付けカラーねじ	PINCH SLEEVE SCREW 15/64X28
45	25617	* *	1	かま土台止めねじ	SCREW 17/64X32
46	10647	* *	1	かま土台止めねじワッシャー	WASHER
47	25618	* *	1	オイルゲージ	OIL GAUGE
48	30508	* *	1	ボビンケースオープナー	BOBBIN CASE OPENER
49	8100	* *	1	ボビンケースオープナー止めねじ	BOBBIN CASE OPENER SCREW 9/64X40 L=6.5
50	10677	* *	1	止めねじワッシャー	WASHER
51	15041	* -	1	ボビン	BOBBIN
51	16408	- *	1	ボビン	BOBBIN