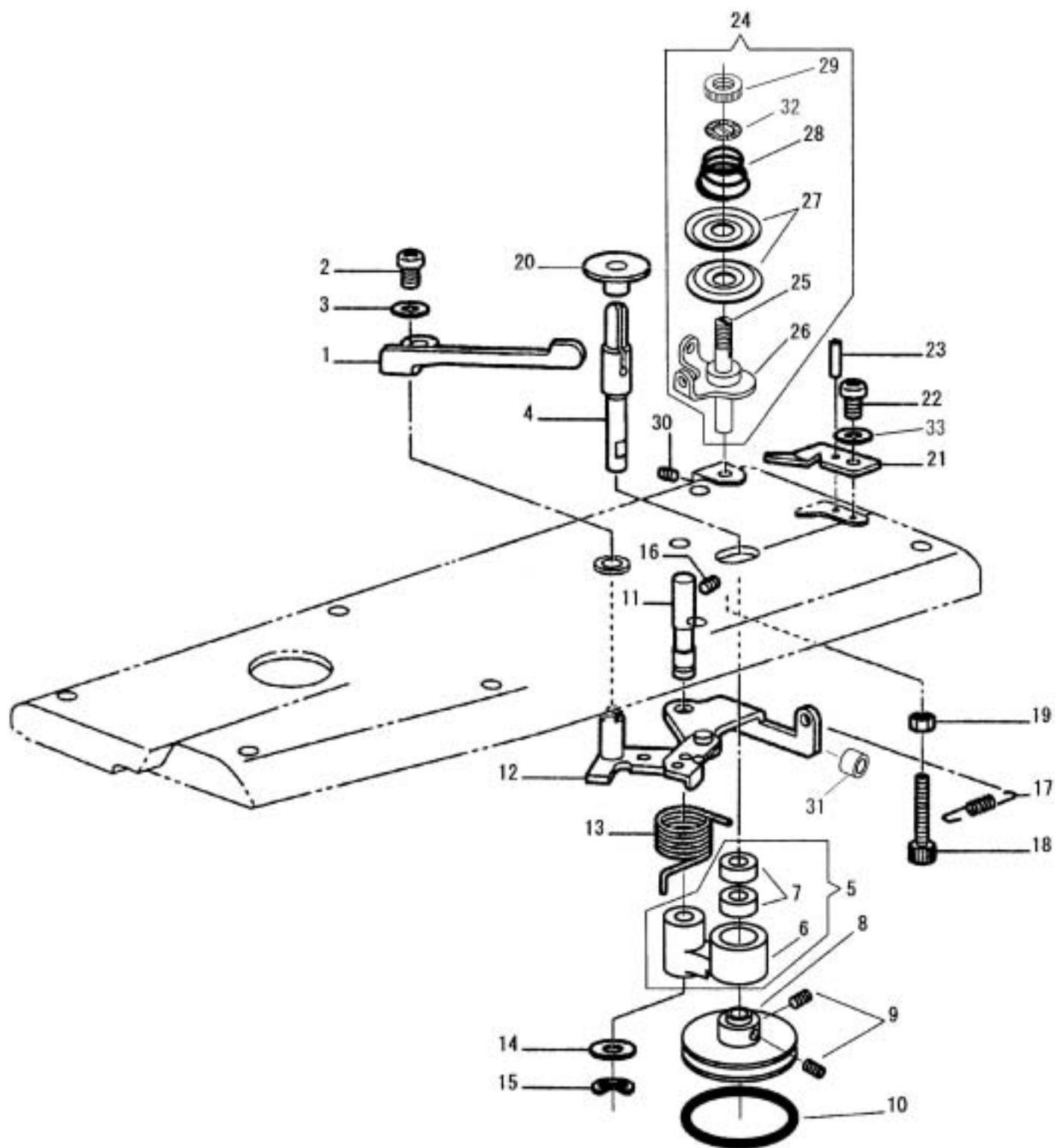


糸巻き
BOBBIN WINDER



糸巻き
BOBBIN WINDER

No	部品番号 PARTS No	-28BL-	-28BL/TA-2	員数 QTY	品名	DESCRIPTION
1	60571	*	*	1	糸巻きレバー	BOBBIN WINDER LEVER
2	B062400	*	*	1	糸巻きレバー止めねじ	SCREW M4X0.7 L=8.0
3	B026040	*	*	1	糸巻きレバー止めねじワッシャー	WASHER
4	40126	*	*	1	糸巻き軸	BOBBIN WINDER SHAFT
5	40125C	*	*	1	糸巻き腕(組)	BOBBIN WINDER SHAFT BUSHING COMP.
6	40125	*	*	1	糸巻き腕	BOBBIN WINDER SHAFT BUSHING
7	40131	*	*	2	糸巻き腕ベアリング	BALL BEARING
8	40124	*	*	1	糸巻き車	BOBBIN WINDER SHAFT FRICTION WHEEL
9	B012400	*	*	2	糸巻き車止めねじ	SET SCREW M4X0.7 L=6.0
10	40129	*	*	1	糸巻きゴム輪	BOBBIN WINDER SHAFT FRICTION WHEEL RING
11	40127	*	*	1	糸巻き腕軸	BOBBIN WINDER SHAFT BUSHING SHAFT
12	BS25413	*	*	1	糸巻きレバー軸(組)	BOBBIN WINDER SHAFT BUSHING BRACKET
13	40128	*	*	1	糸巻きバネ	BOBBIN WINDER SPRING
14	B025080	*	*	1	糸巻き腕軸ワッシャー	WASHER
15	B048060	*	*	1	糸巻き腕軸止め輪	RETAINING RING
16	BS23651	*	*	1	糸巻き腕軸止めねじ	SET SCREW M6X0.75 L=6.0
17	40137	*	*	1	糸巻き戻しバネ	SPRING
18	25632	*	*	1	糸巻きストッパーねじ	BOBBIN WINDER STOPPER M5X0.8 L=30.0
19	4135	*	*	1	糸巻きストッパーナット	NUT
20	BS51262	*	*	1	ほこりよけ板	BOBBIN WINDER DUST GUARD
21	BS25478	*	*	1	糸切りメス	KNIFE
22	25633	*	*	1	糸切りメス止めねじ	SCREW
23	35994	*	*	1	糸切りメスピン	PIN
24	BS38736	*	*	1	糸巻き調子(組)	BOBBIN WINDER TENSION COMP.
25	BS38738	*	*	1	糸巻き調子棒	BOBBIN WINDER TENSION STUD
26	BS38737	*	*	1	糸巻き調子糸案内	BOBBIN WINDER TENSION THREAD GUIDE
27	B145446	*	*	2	糸巻き調子皿	BOBBIN WINDER TENSION DISC
28	10693	*	*	1	糸巻き調子バネ	BOBBIN WINDER TENSION SPRING
29	B108265	*	*	1	糸巻き調子ナット	THUMB NUT
30	37229	*	*	1	糸巻き調子止めねじ	SET SCREW M4X0.7 L=5.0
31	40138	*	*	1	糸巻きクッションゴム	RUBBER
32	28206	*	*	1	ローレットストッパー	THUMB NUT WASHER
33	11142	*	*	1	糸切りメスワッシャー	WASHER