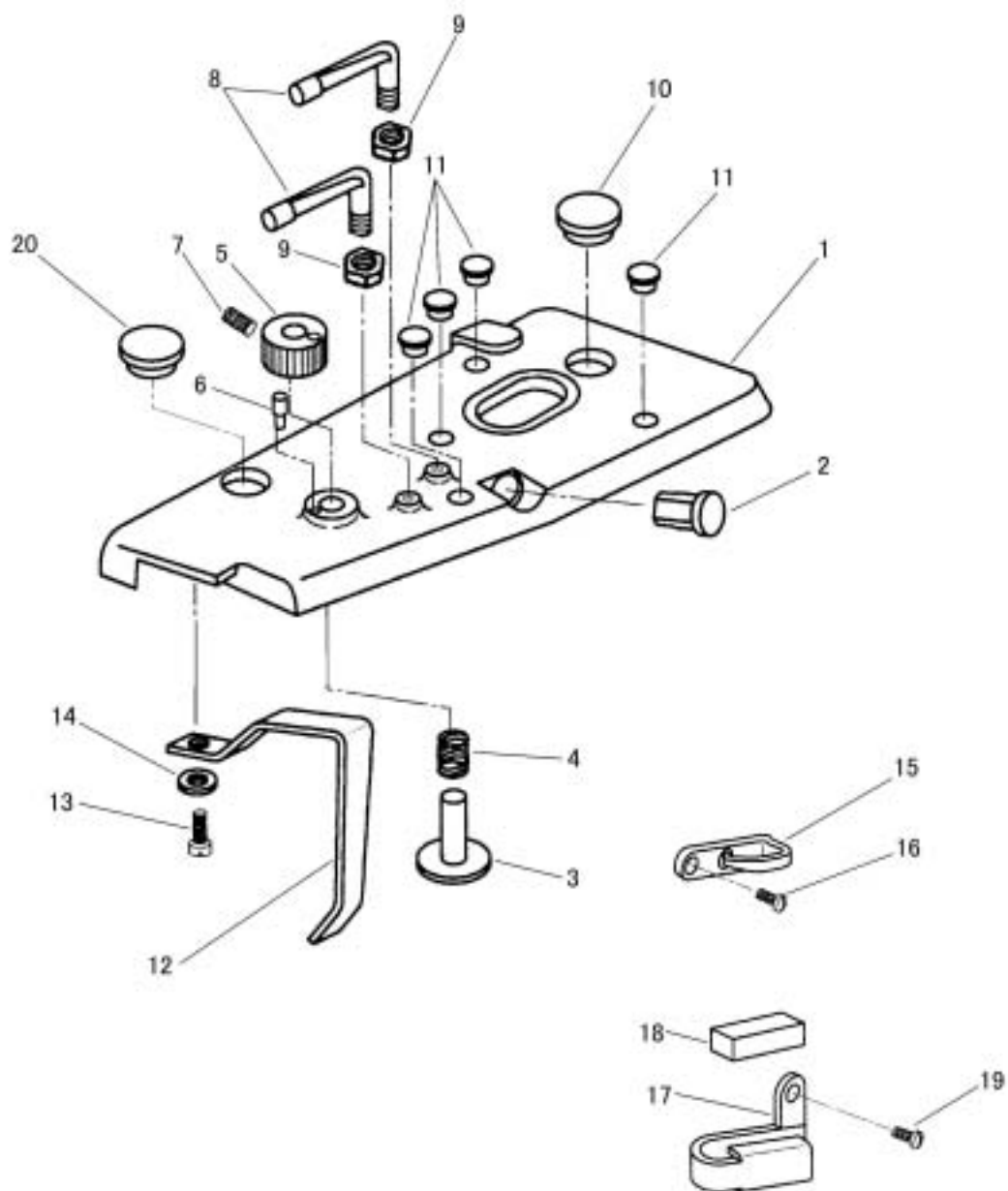


上板
ARM TOP COVER



上板
ARM TOP COVER

No	部品番号 PARTS No	28BL-2	28BL/TA-2	員数 QTY	品名	DESCRIPTION
1	40103	*	*	1	上板	ARM TOP COVER
2	11007	*	*	1	油量のぞき窓	OIL LEVEL INDICATOR
3	15058	*	*	1	給油遮断軸	OIL REGULATING STUD
4	15059	*	*	1	給油遮断スプリング	OIL REGULATING STUD SPRING
5	15057	*	*	1	給油遮断ダイヤル	OIL REGULATING DIAL
6	15061	*	*	1	給油遮断ピン	PIN
7	8009	*	*	1	給油遮断ダイヤル止めねじ	SCREW 15/64X28 L=7.5
8	11006	*	*	2	上板系掛	ARM TOP COVER THREAD GUIDE
9	13076-02	*	*	2	上板系掛ナット	NUT
10	40118	*	*	1	上板ゴム栓 (径20)	RUBBER
11	40119	*	*	4	上板ゴム栓 (径9)	RUBBER
12	40123	*	*	1	天秤カバー	THREAD TAKE-UP LEVER COVER
13	27174	*	*	1	天秤カバー止めねじ	SCREW M4X0.7 L=10.0
14	31208	*	*	1	天秤カバー止めねじ座金	SPRING WASHER
15	10682	*	*	1	面系掛け(上)	THREAD GUIDE (UPPER)
16	19510	*	*	1	面系掛け(上)止めねじ	SCREW 9/64X40 L=6.5
17	10759-A	*	*	1	面系掛け(下)	THREAD GUIDE (LOWER)
18	10760	*	*	1	面系掛け(下)フェルト	FELT
19	19510	*	*	1	面系掛け(下)止めねじ	SCREW 9/64X40 L=6.5
20	40118	*	*	1	上板ゴム栓 (径20)	RUBBER