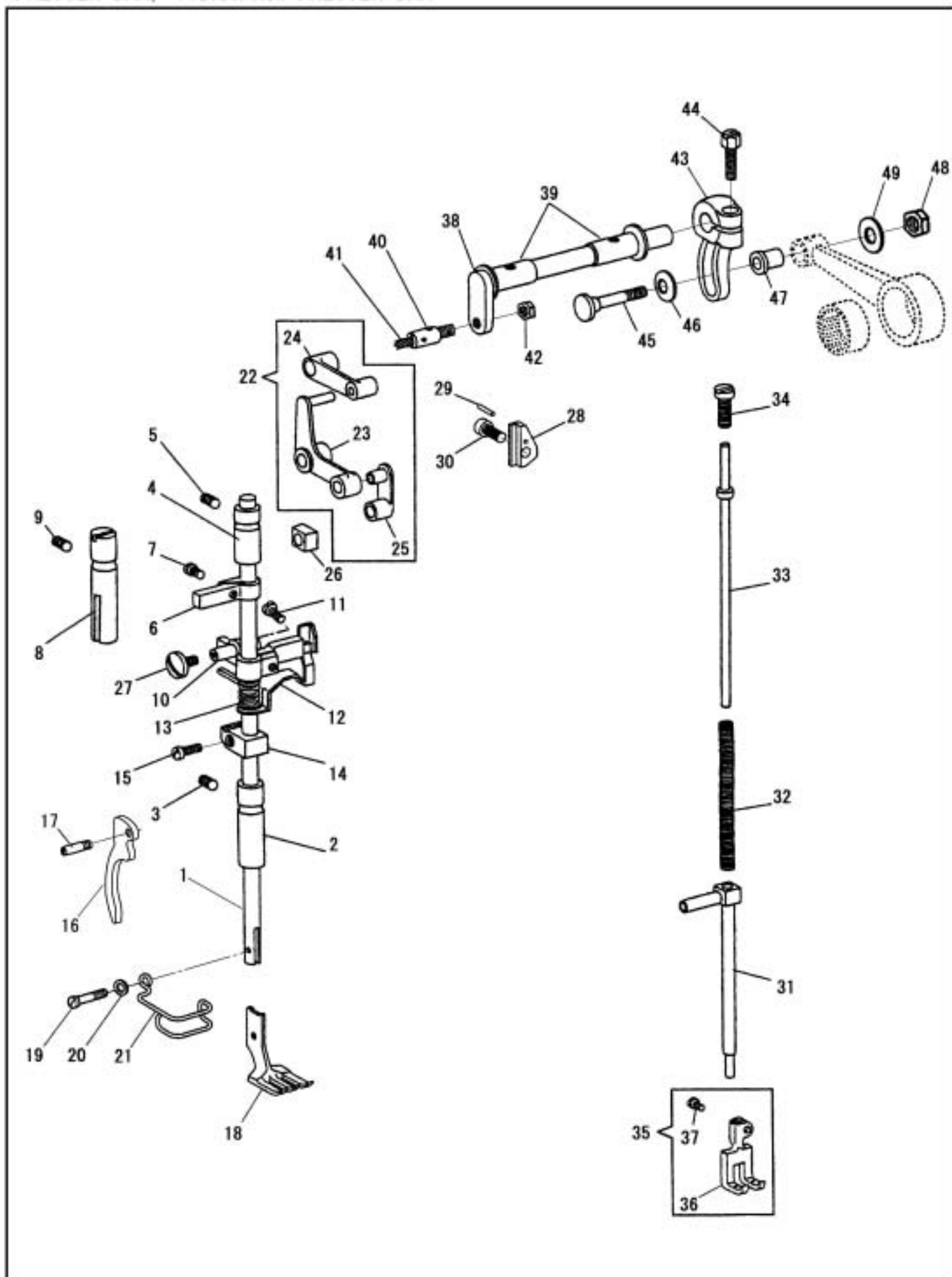


押え棒、中押え棒
PRESSER BAR, VIBRATING PRESSER BAR



押え棒、中押え棒

PRESSER BAR, VIBRATING PRESSER BAR

No	部品番号 PARTS No	-28BL-2	-28BL/TA-2	員数 QTY	品名	DESCRIPTION
1	18477	*	*	1	押え棒	PRESSER BAR
2	10539-A	*	*	1	押え棒メタル(下)	PRESSER BAR BUSHING (LOWER)
3	25163	*	*	1	押え棒メタル(下)止めねじ	SET SCREW 17/64X32 L=11.0
4	10538	*	*	1	押え棒メタル(上)	PRESSER BAR BUSHING (UPPER)
5	25163	*	*	1	押え棒メタル(上)止めねじ	SET SCREW 17/64X32 L=11.0
6	25208	*	*	1	押え棒案内	PRESSER BAR POSITION GUIDE BRACKET
7	25209	*	*	1	押え棒案内止めねじ	SET SCREW 9/64X40
8	10543	*	*	1	案内棒	PRESSER BAR POSITION GUIDE
9	25163	*	*	1	案内棒止めねじ	SET SCREW 17/64X32 L=11.0
10	18479	*	*	1	押え棒抱き	PRESSER BAR LIFTING BRACKET
11	19518	*	*	1	押え棒抱き締めねじ	PINCH SCREW 11/64X40 L=14.0
12	10546-A	*	*	1	押え棒抱き下板	TENSION RELEASE SLIDE
13	10547	*	*	1	押え棒抱き下板ばね	TENSION RELEASE SLIDE SPRING
14	13360	*	*	1	押え棒抱きリング	PRESSER BAR SPRING BRACKET
15	13365	*	*	1	押え棒抱きリング締めねじ	PINCH SCREW M4X0.7 L=9.0
16	40407	*	*	1	押え上げレバー	PRESSER BAR LIFTER
17	25164	*	*	1	押え上げレバーピンねじ	HINGE SCREW 11/64X40
18	10185	*	-	1	外押え(1/4")(標準)	LIFTING PRESSER FOOT (1/4") (Std.)
18	10185-TA	-	*	1	外押え(1/4")(標準)	LIFTING PRESSER FOOT (1/4") (Std.)
19	18484	*	*	1	外押え止めねじ	SCREW 9/64X40 L=10.0
20	10677	*	*	1	外押え止めねじワッシャー	WASHER
21	10937-01	*	*	1	フィンガーガード(1/4")(標準)	FINGER GUARD (1/4") (Std.)
22	10558C	*	*	1	くの字セット	LIFTING BELL CRANK COMP.
23	10558	*	*	1	くの字	LIFTING BELL CRANK
24	10557	*	*	1	くの字連結(大)	LIFTING BELL CRANK LINK
25	10556	*	*	1	くの字連結(小)	VIBRATING PRESSER BAR CONNECTING LINK
26	15118	*	*	1	振れ止角玉	VIBRATING PRESSER BAR SLIDE BLOCK
27	18480	*	*	1	くの字止めねじ	LIFTING BELL CRANK SCREW 11/64X40 L=8.0
28	10548-A	*	*	1	押え棒抱き振れ止め板	P/B, LIFTING BRACKET GUIDE BLOCK
29	15111	*	*	1	押え棒抱き振れ止め板ピン	POSITIONING PIN
30	19408	*	*	1	押え棒抱き振れ止め板止めねじ	SCREW 1/4X28 L=17.5
31	34713	*	*	1	中押え棒	VIBRATING PRESSER BAR
32	10554	*	*	1	中押え棒スプリング	VIBRATING PRESSER BAR EXTENSION SPRING
33	10553-A	*	*	1	中押え棒スプリング棒	VIBRATING PRESSER BAR EXTENSION
34	15060	*	*	1	中押え棒押しねじ	SCREW 5/16X24 L=16.0
35	10285C	*	-	1	中押え(組)(標準)	VIBRATING PRESSER FOOT COMP. (Std.)
35	10285-CA	-	*	1	中押え(組)(標準)	VIBRATING PRESSER FOOT COMP. (Std.)
36	10285	*	-	1	中押え(1/4")(標準)	VIBRATING PRESSER FOOT (1/4") (Std.)
36	10285-TA	-	*	1	中押え(1/4")(標準)	VIBRATING PRESSER FOOT (1/4") (Std.)
37	10662	*	*	1	中押え止めねじ	PINCH SCREW 5/32X40 L=6.5
38	19425	*	*	1	横軸	LIFTING ROCK SHAFT
39	10514	*	*	2	横軸メタル	LIFTING ROCK SHAFT BUSHING
40	16709	*	*	1	横軸ピンねじ	SCREW 1/4X28
41	10728	*	*	1	横軸ピンねじ油芯	OIL WICK
42	19516	*	*	1	横軸ピンねじナット	NUT 1/4X28
43	40107	*	*	1	上下連結だるま	LIFTING ECCENTRIC CONNECTING CRANK
44	19420	*	*	1	上下連結だるま締めねじ	PINCH SCREW 1/4X28 L=16.0
45	10775	*	*	1	上連結ロッド段ねじ	HINGE SCREW 7/32X32
46	35118	*	*	1	上連結ロッド段ねじワッシャー	WASHER
47	10774	*	*	1	上連結ロッドパイプ	LIFTING ECCENTRIC CONNECTION COLLAR
48	17114	*	*	1	上連結ロッド段ねじナット	NUT 7/32X32
49	37215	*	*	1	上連結ロッド段ねじ座金	WASHER