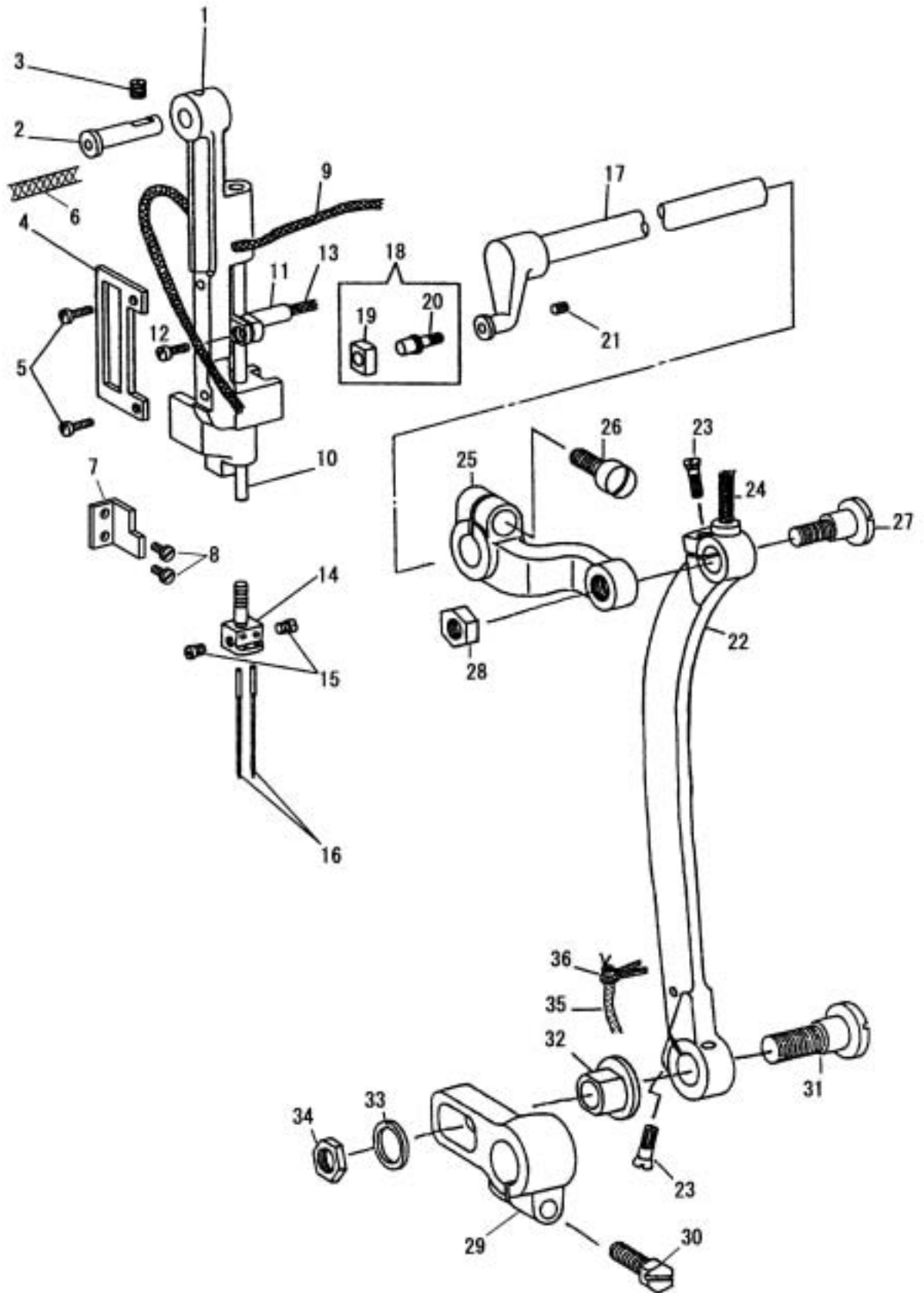


針棒土台、連結ロッド
NEEDLE BAR ROCK FRAME, ROCK SHAFT CRANK CONNECTION



針棒土台、連結ロッド

NEEDLE BAR ROCK FRAME, ROCK SHAFT CRANK CONNECTION

No	部品番号 PARTS No	28BL-2	TA-2	員数 QTY	品名	DESCRIPTION
1	15547-A	*	*	1	針棒土台	NEEDLE BAR ROCK FRAME
2	11875	*	*	1	針棒土台ピン	HINGE STUD
3	25179	*	*	1	針棒土台ピン止めねじ	SET SCREW 17/64X32 L=9.0
4	15117	*	*	1	針棒土台振れ止板	SLIDE BLOCK PLATE
5	8100	*	*	2	針棒土台振れ止板止めねじ	SCREW 9/64X40 L=6.5
6	15031	*	*	1	針棒土台油芯	OIL WICK
7	34037	*	*	1	イケール	NEEDLE BAR ROCK FRAME POSITION BRACKET
8	15007	*	*	2	イケール止めねじ	SCREW 9/64X40 L=10.0
9	10728	*	*	1	針棒土台ピン油芯	OIL WICK
10	10955	*	*	1	針棒	NEEDLE BAR
11	25637	*	*	1	針棒抱き	NEEDLE BAR CONNECTING STUD
12	13365	*	*	1	針棒抱き締めねじ	PINCH SCREW M4X0.7 L=9.0
13	10726	*	*	1	針棒抱き油芯	OIL WICK
14	25681-04	*	*	1	針株(1/4")(標準)	NEEDLE CLAMP (1/4") (Std.)
15	B140553	*	*	2	針止めねじ	NEEDLE SET SCREW 1/8X40 L=4.5
16	N0122	*	-	2	針 DPX17 #22	NEEDLE DPX17 #22
17	N0124	-	*	2	針 DPX17 #24	NEEDLE DPX17 #24
18	10578	*	*	1	上送り竿	NEEDLE BAR ROCK FRAME ROCK SHAFT
19	11876C	*	*	1	上送り竿角玉(組)	SLIDE BLOCK COMP.
20	11877	*	*	1	上送り竿角玉	SLIDE BLOCK
21	11876	*	*	1	上送り竿ピンねじ	SLIDE BLOCK STUD
22	10581	*	*	1	上送り竿ピンねじ止めねじ	SCREW 7/32X32 L=7.0
23	34021	*	*	1	連結ロッド	ROCK SHAFT CRANK CONNECTION
24	34022	*	*	2	連結ロッド調節ねじ	ADJUSTING SCREW 9/64X40
25	10728	*	*	1	連結ロッド油芯	OIL WICK
26	25602	*	*	1	連結	ROCK SHAFT CRANK
27	25603	*	*	1	連結締めねじ	PINCH SCREW 1/4X24
28	34023	*	*	1	連結ロッド 小 段ねじ	HINGE SCREW 9/32X28
29	8105	*	*	1	連結ロッド 小 段ねじナット	NUT 9/32X28
30	15019	*	*	1	送り竿後だるま	FEED ROCK SHAFT CRANK
31	10754	*	*	1	送り竿後だるま締めねじ	PINCH SCREW 6.75X24 L=16.0
32	34024	*	*	1	連結ロッド 大 段ねじ	HINGE SCREW 5/16X28
33	34026	*	*	1	送り調節パイプ	FEED ROCK SHAFT CRANK PIPE
34	34025	*	*	1	連結ロッド 大 段ねじワッシャー	WASHER
35	50155	*	*	1	連結ロッド 大 段ねじナット	NUT
36	10778	*	*	1	油芯	OIL WICK
37	10779	*	*	1	油芯押え割ピン	CLIP