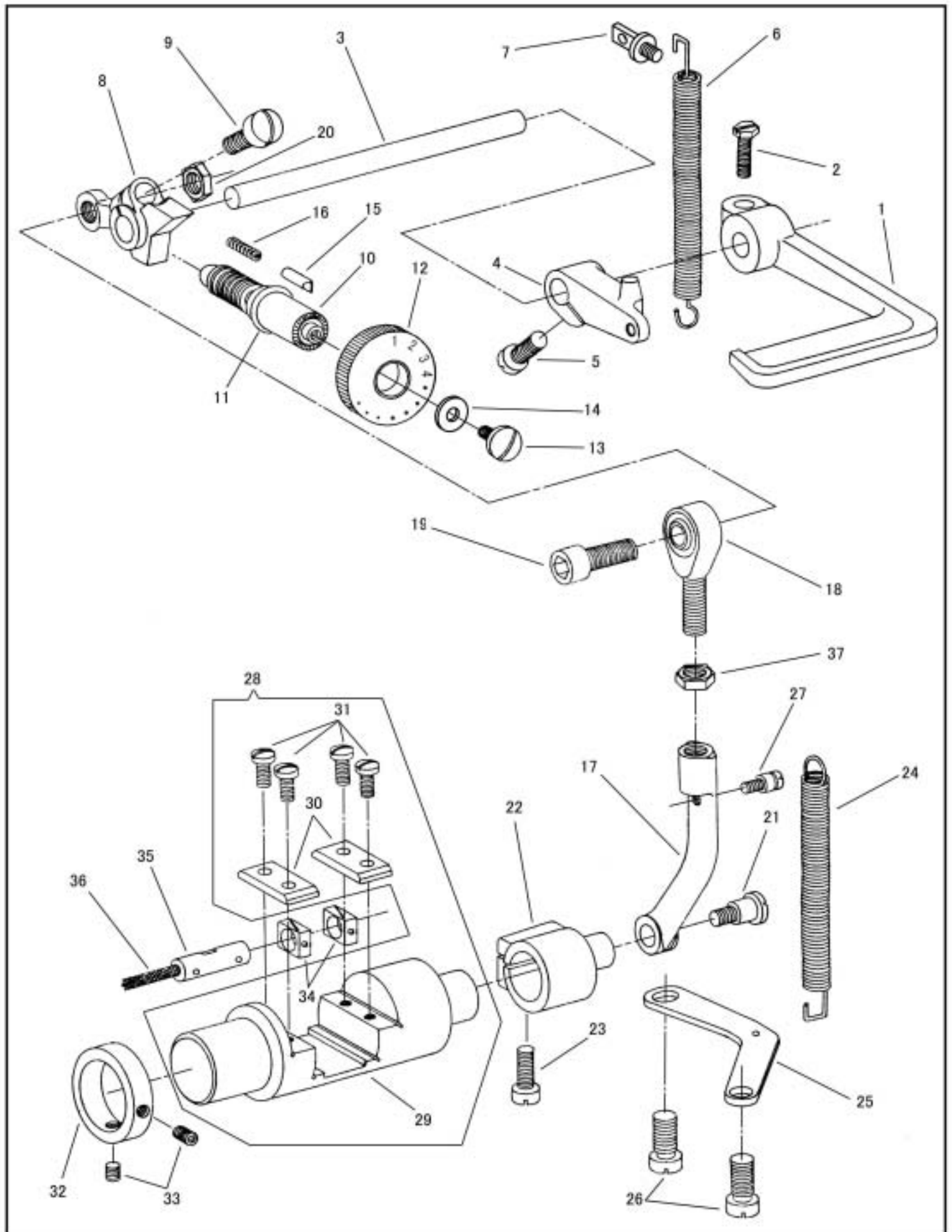


バックレバー、送り調節機構  
 FEED REVERSE LEVER, FEED REGULATING MECHANISM



# バックレバー、送り調節機構

## FEED REVERSE LEVER, FEED REGULATING MECHANISM

No	部品番号 PARTS No	-8BL-2	-8BL/TA-2	員数 QTY	品名	DESCRIPTION
1	34523	*	*	1	バックレバー	FEED REVERSE LEVER
2	10845	*	*	1	バックレバー締めねじ	PINCH SCREW 15/64X28 L=18.0
3	40109	*	*	1	バックレバー軸	FEED REVERSE SHAFT
4	30618	*	*	1	バックレバー軸たるま	FEED REVERSE LEVER STOPPER
5	1365	*	*	1	バックレバー軸たるま締めねじ	PINCH SCREW 15/64X28 L=16.0
6	34019	*	*	1	バックレバー軸たるまスプリング	FEED REVERSE LEVER SPRING
7	17059	*	*	1	バックレバー軸たるまスプリングフック	FEED REVERSE LEVER SPRING HOOK
8	25606	*	*	1	送り調節	FEED REGULATOR
9	25607	*	*	1	送り調節締めねじ	FEED REGULATOR PINCH SCREW 1/4X24
10	34028	*	*	1	送り調節ねじ	FEED REGULATING SCREW
11	18420	*	*	1	送り調節ねじ Oリング	O-RING
12	40139	*	*	1	送り調節ダイヤル	FEED REGULATING DIAL
13	19522	*	*	1	送り調節ダイヤル止めねじ	FEED REGULATING DIAL SCREW
14	B142746	*	*	1	送り調節ダイヤル止めねじワッシャー	FEED REGULATING DIAL SCREW WASHER
15	40120	*	*	1	送り調節ダイヤルピン	FEED REGULATING DIAL LOCK PIN
16	15729	*	*	1	送り調節ダイヤルピンスプリング	FEED REGULATING DIAL LOCK PIN SPRING
17	34033	*	*	1	バック連結ロッド	FEED REGULATING ROD
18	11409	*	*	1	バック連結ロッドボールジョイント	BALL JOINT
19	35034	*	*	1	ボールジョイントねじ	BALL JOINT SCREW M6X1 L=20.0
20	11412	*	*	1	ボールジョイントねじナット	NUT
21	25608	*	*	1	バック連結ロッド段ねじ	FEED REGULATING ROD HINGE SCREW
22	25609	*	*	1	バック連結たるま	FEED ROCK SHAFT DRIVING FRAME LEVER
23	1365	*	*	1	バック連結たるま締めねじ	PINCH SCREW 15/64X28 L=16.0
24	34040	*	*	1	バックスプリング	FEED REGULATING ROD SPRING
25	34044	*	*	1	バックスプリング掛板	FEED REGULATING ROD SPRING BRACKET
26	15060	*	*	2	バックスプリング掛板止めねじ	SCREW 5/16X24 L=16.0
27	34035	*	*	1	バックスプリングフック	FEED REGULATING ROD SPRING HOOK
28	25610C	*	*	1	バックシリンダー(組)	FEED ROCK SHAFT DRIVING FRAME COMP.
29	25610	*	*	1	バックシリンダー	FEED ROCK SHAFT DRIVING FRAME
30	25611	*	*	2	バック角玉案内板	SLIDE BLOCK GUIDE
31	25612	*	*	4	バック角玉案内板止めねじ	SLIDE BLOCK GUIDE SCREW 11/64X40
32	34006	*	*	1	バックシリンダーカラー	FEED ROCK SHAFT DRIVING FRAME COLLAR
33	11953	*	*	2	バックシリンダーカラー止めねじ	SET SCREW 7/32X32 L=5.5
34	34012	*	*	2	バック角玉	FEED ROCK SHAFT DRIVING SLIDE BLOCK
35	34011	*	*	1	バック連結ピン	FEED ROCK SHAFT DRIVING SLIDE BLOCK STUD
36	11954	*	*	1	バック連結ピン油芯	OILING WICK
37	11412	*	*	1	ボールジョイントナット	NUT